

ThinkStation P330 Tower プラットフォーム仕様

コンポーネント	仕様																																																																																																																																																																														
フォームファクター	20Lタワー型																																																																																																																																																																														
寸法	幅:約165mm 奥行:約328mm 高さ:約376mm																																																																																																																																																																														
質量	最大約10.6kg																																																																																																																																																																														
OS	Windows 10 Pro 64bit/Windows 10 Pro for Workstation 64bit																																																																																																																																																																														
プロセッサ	下記のプロセッサのうち1つをサポート																																																																																																																																																																														
	<table border="1"> <thead> <tr> <th>プロセッサ</th> <th>コア/スレッド</th> <th>動作周波数</th> <th>キャッシュ</th> <th>メモリー</th> <th>動作電圧</th> </tr> </thead> <tbody> <tr> <td>インテル® Xeon® E-2288G プロセッサ</td> <td>8C/16T</td> <td>3.70GHz</td> <td>16MB</td> <td>95W</td> <td>DDR4-2666</td> </tr> <tr> <td>インテル® Xeon® E-2286G プロセッサ</td> <td>6C/12T</td> <td>4.00GHz</td> <td>12MB</td> <td>95W</td> <td>DDR4-2666</td> </tr> <tr> <td>インテル® Xeon® E-2278G プロセッサ</td> <td>8C/16T</td> <td>3.40GHz</td> <td>16MB</td> <td>80W</td> <td>DDR4-2666</td> </tr> <tr> <td>インテル® Xeon® E-2276G プロセッサ</td> <td>6C/12T</td> <td>3.80GHz</td> <td>12MB</td> <td>80W</td> <td>DDR4-2666</td> </tr> <tr> <td>インテル® Xeon® E-2274G プロセッサ</td> <td>4C/8T</td> <td>4.00GHz</td> <td>8MB</td> <td>83W</td> <td>DDR4-2666</td> </tr> <tr> <td>インテル® Xeon® E-2246G プロセッサ</td> <td>6C/12T</td> <td>3.60GHz</td> <td>12MB</td> <td>80W</td> <td>DDR4-2666</td> </tr> <tr> <td>インテル® Xeon® E-2244G プロセッサ</td> <td>4C/8T</td> <td>3.80GHz</td> <td>8MB</td> <td>71W</td> <td>DDR4-2666</td> </tr> <tr> <td>インテル® Xeon® E-2236 プロセッサ</td> <td>6C/12T</td> <td>3.40GHz</td> <td>12MB</td> <td>80W</td> <td>DDR4-2666</td> </tr> <tr> <td>インテル® Xeon® E-2234 プロセッサ</td> <td>4C/8T</td> <td>3.60GHz</td> <td>8MB</td> <td>71W</td> <td>DDR4-2666</td> </tr> <tr> <td>インテル® Xeon® E-2226G プロセッサ</td> <td>6C/6T</td> <td>3.40GHz</td> <td>12MB</td> <td>80W</td> <td>DDR4-2666</td> </tr> <tr> <td>インテル® Xeon® E-2224G プロセッサ</td> <td>4C/4T</td> <td>3.50GHz</td> <td>8MB</td> <td>71W</td> <td>DDR4-2666</td> </tr> <tr> <td>インテル® Xeon® E-2224 プロセッサ</td> <td>4C/4T</td> <td>3.40GHz</td> <td>8MB</td> <td>71W</td> <td>DDR4-2666</td> </tr> <tr> <td>インテル® Xeon® E-2186G プロセッサ</td> <td>6C/12T</td> <td>3.80GHz</td> <td>12MB</td> <td>95W</td> <td>DDR4-2666</td> </tr> <tr> <td>インテル® Xeon® E-2174G プロセッサ</td> <td>4C/8T</td> <td>3.80GHz</td> <td>8MB</td> <td>71W</td> <td>DDR4-2666</td> </tr> <tr> <td>インテル® Pentium Gold G5620 プロセッサ</td> <td>2C/4T</td> <td>4.00GHz</td> <td>4MB</td> <td>54W</td> <td>DDR4-2400</td> </tr> <tr> <td>インテル® Core™ i9-9900 プロセッサ</td> <td>8C/16T</td> <td>3.10GHz</td> <td>16MB</td> <td>65W</td> <td>DDR4-2666</td> </tr> <tr> <td>インテル® Core™ i7-9700K プロセッサ</td> <td>8C/8T</td> <td>3.60GHz</td> <td>12MB</td> <td>95W</td> <td>DDR4-2666</td> </tr> <tr> <td>インテル® Core™ i7-9700 プロセッサ</td> <td>8C/8T</td> <td>3.00GHz</td> <td>12MB</td> <td>65W</td> <td>DDR4-2666</td> </tr> <tr> <td>インテル® Core™ i7-8700 プロセッサ</td> <td>6C/12T</td> <td>3.20GHz</td> <td>12MB</td> <td>65W</td> <td>DDR4-2666</td> </tr> <tr> <td>インテル® Core™ i5-9600K プロセッサ</td> <td>6C/6T</td> <td>3.70GHz</td> <td>9MB</td> <td>95W</td> <td>DDR4-2666</td> </tr> <tr> <td>インテル® Core™ i5-9600 プロセッサ</td> <td>6C/6T</td> <td>3.10GHz</td> <td>9MB</td> <td>65W</td> <td>DDR4-2666</td> </tr> <tr> <td>インテル® Core™ i5-9500 プロセッサ</td> <td>6C/6T</td> <td>3.00GHz</td> <td>9MB</td> <td>65W</td> <td>DDR4-2666</td> </tr> <tr> <td>インテル® Core™ i5-9400 プロセッサ</td> <td>6C/6T</td> <td>2.90GHz</td> <td>9MB</td> <td>65W</td> <td>DDR4-2666</td> </tr> <tr> <td>インテル® Core™ i5-8500 プロセッサ</td> <td>6C/6T</td> <td>3.00GHz</td> <td>9MB</td> <td>65W</td> <td>DDR4-2666</td> </tr> <tr> <td>インテル® Core™ i3-9300 プロセッサ</td> <td>4C/4T</td> <td>3.70GHz</td> <td>8MB</td> <td>62W</td> <td>DDR4-2400</td> </tr> <tr> <td>インテル® Core™ i3-9100 プロセッサ</td> <td>4C/4T</td> <td>3.60GHz</td> <td>6MB</td> <td>65W</td> <td>DDR4-2400</td> </tr> <tr> <td>インテル® Core™ i3-8300 プロセッサ</td> <td>4C/4T</td> <td>3.70GHz</td> <td>8MB</td> <td>62W</td> <td>DDR4-2400</td> </tr> <tr> <td>インテル® Core™ i3-8100 プロセッサ</td> <td>4C/4T</td> <td>3.60GHz</td> <td>6MB</td> <td>65W</td> <td>DDR4-2400</td> </tr> </tbody> </table>	プロセッサ	コア/スレッド	動作周波数	キャッシュ	メモリー	動作電圧	インテル® Xeon® E-2288G プロセッサ	8C/16T	3.70GHz	16MB	95W	DDR4-2666	インテル® Xeon® E-2286G プロセッサ	6C/12T	4.00GHz	12MB	95W	DDR4-2666	インテル® Xeon® E-2278G プロセッサ	8C/16T	3.40GHz	16MB	80W	DDR4-2666	インテル® Xeon® E-2276G プロセッサ	6C/12T	3.80GHz	12MB	80W	DDR4-2666	インテル® Xeon® E-2274G プロセッサ	4C/8T	4.00GHz	8MB	83W	DDR4-2666	インテル® Xeon® E-2246G プロセッサ	6C/12T	3.60GHz	12MB	80W	DDR4-2666	インテル® Xeon® E-2244G プロセッサ	4C/8T	3.80GHz	8MB	71W	DDR4-2666	インテル® Xeon® E-2236 プロセッサ	6C/12T	3.40GHz	12MB	80W	DDR4-2666	インテル® Xeon® E-2234 プロセッサ	4C/8T	3.60GHz	8MB	71W	DDR4-2666	インテル® Xeon® E-2226G プロセッサ	6C/6T	3.40GHz	12MB	80W	DDR4-2666	インテル® Xeon® E-2224G プロセッサ	4C/4T	3.50GHz	8MB	71W	DDR4-2666	インテル® Xeon® E-2224 プロセッサ	4C/4T	3.40GHz	8MB	71W	DDR4-2666	インテル® Xeon® E-2186G プロセッサ	6C/12T	3.80GHz	12MB	95W	DDR4-2666	インテル® Xeon® E-2174G プロセッサ	4C/8T	3.80GHz	8MB	71W	DDR4-2666	インテル® Pentium Gold G5620 プロセッサ	2C/4T	4.00GHz	4MB	54W	DDR4-2400	インテル® Core™ i9-9900 プロセッサ	8C/16T	3.10GHz	16MB	65W	DDR4-2666	インテル® Core™ i7-9700K プロセッサ	8C/8T	3.60GHz	12MB	95W	DDR4-2666	インテル® Core™ i7-9700 プロセッサ	8C/8T	3.00GHz	12MB	65W	DDR4-2666	インテル® Core™ i7-8700 プロセッサ	6C/12T	3.20GHz	12MB	65W	DDR4-2666	インテル® Core™ i5-9600K プロセッサ	6C/6T	3.70GHz	9MB	95W	DDR4-2666	インテル® Core™ i5-9600 プロセッサ	6C/6T	3.10GHz	9MB	65W	DDR4-2666	インテル® Core™ i5-9500 プロセッサ	6C/6T	3.00GHz	9MB	65W	DDR4-2666	インテル® Core™ i5-9400 プロセッサ	6C/6T	2.90GHz	9MB	65W	DDR4-2666	インテル® Core™ i5-8500 プロセッサ	6C/6T	3.00GHz	9MB	65W	DDR4-2666	インテル® Core™ i3-9300 プロセッサ	4C/4T	3.70GHz	8MB	62W	DDR4-2400	インテル® Core™ i3-9100 プロセッサ	4C/4T	3.60GHz	6MB	65W	DDR4-2400	インテル® Core™ i3-8300 プロセッサ	4C/4T	3.70GHz	8MB	62W	DDR4-2400	インテル® Core™ i3-8100 プロセッサ	4C/4T	3.60GHz	6MB	65W	DDR4-2400
プロセッサ	コア/スレッド	動作周波数	キャッシュ	メモリー	動作電圧																																																																																																																																																																										
インテル® Xeon® E-2288G プロセッサ	8C/16T	3.70GHz	16MB	95W	DDR4-2666																																																																																																																																																																										
インテル® Xeon® E-2286G プロセッサ	6C/12T	4.00GHz	12MB	95W	DDR4-2666																																																																																																																																																																										
インテル® Xeon® E-2278G プロセッサ	8C/16T	3.40GHz	16MB	80W	DDR4-2666																																																																																																																																																																										
インテル® Xeon® E-2276G プロセッサ	6C/12T	3.80GHz	12MB	80W	DDR4-2666																																																																																																																																																																										
インテル® Xeon® E-2274G プロセッサ	4C/8T	4.00GHz	8MB	83W	DDR4-2666																																																																																																																																																																										
インテル® Xeon® E-2246G プロセッサ	6C/12T	3.60GHz	12MB	80W	DDR4-2666																																																																																																																																																																										
インテル® Xeon® E-2244G プロセッサ	4C/8T	3.80GHz	8MB	71W	DDR4-2666																																																																																																																																																																										
インテル® Xeon® E-2236 プロセッサ	6C/12T	3.40GHz	12MB	80W	DDR4-2666																																																																																																																																																																										
インテル® Xeon® E-2234 プロセッサ	4C/8T	3.60GHz	8MB	71W	DDR4-2666																																																																																																																																																																										
インテル® Xeon® E-2226G プロセッサ	6C/6T	3.40GHz	12MB	80W	DDR4-2666																																																																																																																																																																										
インテル® Xeon® E-2224G プロセッサ	4C/4T	3.50GHz	8MB	71W	DDR4-2666																																																																																																																																																																										
インテル® Xeon® E-2224 プロセッサ	4C/4T	3.40GHz	8MB	71W	DDR4-2666																																																																																																																																																																										
インテル® Xeon® E-2186G プロセッサ	6C/12T	3.80GHz	12MB	95W	DDR4-2666																																																																																																																																																																										
インテル® Xeon® E-2174G プロセッサ	4C/8T	3.80GHz	8MB	71W	DDR4-2666																																																																																																																																																																										
インテル® Pentium Gold G5620 プロセッサ	2C/4T	4.00GHz	4MB	54W	DDR4-2400																																																																																																																																																																										
インテル® Core™ i9-9900 プロセッサ	8C/16T	3.10GHz	16MB	65W	DDR4-2666																																																																																																																																																																										
インテル® Core™ i7-9700K プロセッサ	8C/8T	3.60GHz	12MB	95W	DDR4-2666																																																																																																																																																																										
インテル® Core™ i7-9700 プロセッサ	8C/8T	3.00GHz	12MB	65W	DDR4-2666																																																																																																																																																																										
インテル® Core™ i7-8700 プロセッサ	6C/12T	3.20GHz	12MB	65W	DDR4-2666																																																																																																																																																																										
インテル® Core™ i5-9600K プロセッサ	6C/6T	3.70GHz	9MB	95W	DDR4-2666																																																																																																																																																																										
インテル® Core™ i5-9600 プロセッサ	6C/6T	3.10GHz	9MB	65W	DDR4-2666																																																																																																																																																																										
インテル® Core™ i5-9500 プロセッサ	6C/6T	3.00GHz	9MB	65W	DDR4-2666																																																																																																																																																																										
インテル® Core™ i5-9400 プロセッサ	6C/6T	2.90GHz	9MB	65W	DDR4-2666																																																																																																																																																																										
インテル® Core™ i5-8500 プロセッサ	6C/6T	3.00GHz	9MB	65W	DDR4-2666																																																																																																																																																																										
インテル® Core™ i3-9300 プロセッサ	4C/4T	3.70GHz	8MB	62W	DDR4-2400																																																																																																																																																																										
インテル® Core™ i3-9100 プロセッサ	4C/4T	3.60GHz	6MB	65W	DDR4-2400																																																																																																																																																																										
インテル® Core™ i3-8300 プロセッサ	4C/4T	3.70GHz	8MB	62W	DDR4-2400																																																																																																																																																																										
インテル® Core™ i3-8100 プロセッサ	4C/4T	3.60GHz	6MB	65W	DDR4-2400																																																																																																																																																																										
チップセット	インテル® C246 チップセット																																																																																																																																																																														
メモリスロット	DIMMスロット×4、2チャネル																																																																																																																																																																														
メモリアイブ	8GB/16GB DDR4-2666 UDIMM ECCまたは16GB/32GB DDR4-2666 UDIMM Non-ECC																																																																																																																																																																														
メモリアイブ容量	64GB (4×16GB) ECC UDIMM または128GB (4×32GB) Non-ECC UDIMM																																																																																																																																																																														
メモリアイブ保護	ECC UDIMM. Core™ i7およびi5 プロセッサはECCをサポートできません。																																																																																																																																																																														
拡張スロット	下記のPCIeスロット×3																																																																																																																																																																														
	<table border="1"> <thead> <tr> <th>スロット</th> <th>規格</th> </tr> </thead> <tbody> <tr> <td>スロット1</td> <td>PCIe 3.0 x16、フルハイット、ハーフレングス、CPUリンク</td> </tr> <tr> <td>スロット2</td> <td>PCIe 3.0 x1、フルハイット、フルレングス、PCHリンク</td> </tr> <tr> <td>スロット3</td> <td>PCIe 3.0 x16 (ネゴシエーション可能なリンク幅×4)、フルハイット、ハーフレングス、PCHリンク</td> </tr> </tbody> </table>	スロット	規格	スロット1	PCIe 3.0 x16、フルハイット、ハーフレングス、CPUリンク	スロット2	PCIe 3.0 x1、フルハイット、フルレングス、PCHリンク	スロット3	PCIe 3.0 x16 (ネゴシエーション可能なリンク幅×4)、フルハイット、ハーフレングス、PCHリンク																																																																																																																																																																						
スロット	規格																																																																																																																																																																														
スロット1	PCIe 3.0 x16、フルハイット、ハーフレングス、CPUリンク																																																																																																																																																																														
スロット2	PCIe 3.0 x1、フルハイット、フルレングス、PCHリンク																																																																																																																																																																														
スロット3	PCIe 3.0 x16 (ネゴシエーション可能なリンク幅×4)、フルハイット、ハーフレングス、PCHリンク																																																																																																																																																																														
インテル® HD グラフィックス (CPU内蔵)	型番にGの付くインテル® Xeon® プロセッサ内蔵のインテル® UHD グラフィックス P630、Core™ i7/i5/i3/Pentium® プロセッサ内蔵のインテル® UHD グラフィックス 630、ディスクリートグラフィックスと連携してマルチディスプレイをサポートし、背面のディスプレイ・コネクタ×3 (DP×2、HDMI×1、HDMIはオプション)を使用できます。																																																																																																																																																																														

コンポーネント	仕様																																										
ディスクリートグラフィックス	PCIe 3.0 x16 スロット (グラフィックス・アダプター用)×2をディスクリートグラフィックスカードに使用します (スロット1および3)。下記の NVIDIA® グラフィックス・アダプターをサポートします。																																										
	<table border="1"> <thead> <tr> <th>アダプター</th> <th>メモリー</th> <th>消費電力</th> <th>コネクタ</th> <th>最大搭載数</th> </tr> </thead> <tbody> <tr> <td>NVS810</td> <td>4GB DDR3</td> <td>68W</td> <td>mini DP×8</td> <td>1</td> </tr> <tr> <td>Quadro® P400</td> <td rowspan="2">2GB GDDR5</td> <td>30W</td> <td>mini DP×3</td> <td rowspan="2">2</td> </tr> <tr> <td>Quadro® P620</td> <td>40W</td> <td>mini DP×4</td> </tr> <tr> <td>Quadro® P1000</td> <td>4GB GDDR5</td> <td>50W</td> <td rowspan="2">DP×4</td> <td rowspan="2">1</td> </tr> <tr> <td>Quadro® P2000</td> <td>5GB GDDR5</td> <td>75W</td> </tr> <tr> <td>Quadro® P2200</td> <td>5GB GDDR5X</td> <td rowspan="2">105W</td> <td rowspan="2">DP×4</td> <td rowspan="2">1</td> </tr> <tr> <td>Quadro® P4000</td> <td>8GB GDDR5</td> </tr> <tr> <td>Quadro® P5000</td> <td>16GB GDDR5X</td> <td>180W</td> <td>DVI-D DL, DP×4</td> <td rowspan="2">1</td> </tr> <tr> <td>Quadro® RTX 4000</td> <td>8GB GDDR6</td> <td>160W</td> <td>DP×3, VirtualLink×1</td> </tr> </tbody> </table>	アダプター	メモリー	消費電力	コネクタ	最大搭載数	NVS810	4GB DDR3	68W	mini DP×8	1	Quadro® P400	2GB GDDR5	30W	mini DP×3	2	Quadro® P620	40W	mini DP×4	Quadro® P1000	4GB GDDR5	50W	DP×4	1	Quadro® P2000	5GB GDDR5	75W	Quadro® P2200	5GB GDDR5X	105W	DP×4	1	Quadro® P4000	8GB GDDR5	Quadro® P5000	16GB GDDR5X	180W	DVI-D DL, DP×4	1	Quadro® RTX 4000	8GB GDDR6	160W	DP×3, VirtualLink×1
アダプター	メモリー	消費電力	コネクタ	最大搭載数																																							
NVS810	4GB DDR3	68W	mini DP×8	1																																							
Quadro® P400	2GB GDDR5	30W	mini DP×3	2																																							
Quadro® P620		40W	mini DP×4																																								
Quadro® P1000	4GB GDDR5	50W	DP×4	1																																							
Quadro® P2000	5GB GDDR5	75W																																									
Quadro® P2200	5GB GDDR5X	105W	DP×4	1																																							
Quadro® P4000	8GB GDDR5																																										
Quadro® P5000	16GB GDDR5X	180W	DVI-D DL, DP×4	1																																							
Quadro® RTX 4000	8GB GDDR6	160W	DP×3, VirtualLink×1																																								
	注: Quadro P2000×2, Quadro P5000およびQuadro RTX 4000は400W電源ユニットが必要です。 注: MT (メインタイプ)により選択できるCPU/GPUが違います。																																										
ストレージコントローラー	<table border="1"> <thead> <tr> <th>ストレージ・コントローラー</th> <th>タイプ</th> <th>インターフェース</th> <th>ディスクタイプ</th> <th>RAID</th> </tr> </thead> <tbody> <tr> <td>オンボードインテル® RST SATA RAID</td> <td rowspan="2">Std</td> <td>SATA 6Gb/s</td> <td>HDDまたはSSD</td> <td rowspan="2">0/1</td> </tr> <tr> <td>オンボードインテル® RST SATA RAID</td> <td>PCIe NVMe</td> <td>M.2 PCIe SSD</td> </tr> </tbody> </table>	ストレージ・コントローラー	タイプ	インターフェース	ディスクタイプ	RAID	オンボードインテル® RST SATA RAID	Std	SATA 6Gb/s	HDDまたはSSD	0/1	オンボードインテル® RST SATA RAID	PCIe NVMe	M.2 PCIe SSD																													
ストレージ・コントローラー	タイプ	インターフェース	ディスクタイプ	RAID																																							
オンボードインテル® RST SATA RAID	Std	SATA 6Gb/s	HDDまたはSSD	0/1																																							
オンボードインテル® RST SATA RAID		PCIe NVMe	M.2 PCIe SSD																																								
ストレージ・サポート	<table border="1"> <thead> <tr> <th>ディスクタイプ</th> <th>インターフェース</th> <th>RPM</th> <th>搭載可能</th> <th>最大搭載数</th> </tr> </thead> <tbody> <tr> <td>3.5" SATA HDD</td> <td>SATA 6Gb/s</td> <td>7.2K</td> <td>1TB/2TB/4TB</td> <td>1</td> </tr> <tr> <td>2.5" SATA HDD</td> <td>SATA 6Gb/s</td> <td>7.2K</td> <td>500GB F1P5</td> <td>2</td> </tr> <tr> <td>2.5" SATA SSD</td> <td>SATA 6Gb/s</td> <td>—</td> <td>256GB/512GB/1TB</td> <td>2</td> </tr> <tr> <td>Optane Memory</td> <td>PCIe NVMe</td> <td>—</td> <td>32GB</td> <td>1 (HDD/SSDと共に使用)</td> </tr> <tr> <td>M.2 PCIe SSD</td> <td>PCIe NVMe</td> <td>—</td> <td>256GB/512GB/1TB</td> <td>3</td> </tr> </tbody> </table>	ディスクタイプ	インターフェース	RPM	搭載可能	最大搭載数	3.5" SATA HDD	SATA 6Gb/s	7.2K	1TB/2TB/4TB	1	2.5" SATA HDD	SATA 6Gb/s	7.2K	500GB F1P5	2	2.5" SATA SSD	SATA 6Gb/s	—	256GB/512GB/1TB	2	Optane Memory	PCIe NVMe	—	32GB	1 (HDD/SSDと共に使用)	M.2 PCIe SSD	PCIe NVMe	—	256GB/512GB/1TB	3												
ディスクタイプ	インターフェース	RPM	搭載可能	最大搭載数																																							
3.5" SATA HDD	SATA 6Gb/s	7.2K	1TB/2TB/4TB	1																																							
2.5" SATA HDD	SATA 6Gb/s	7.2K	500GB F1P5	2																																							
2.5" SATA SSD	SATA 6Gb/s	—	256GB/512GB/1TB	2																																							
Optane Memory	PCIe NVMe	—	32GB	1 (HDD/SSDと共に使用)																																							
M.2 PCIe SSD	PCIe NVMe	—	256GB/512GB/1TB	3																																							
	注: OptaneメモリーはPentium® G5400モデルではサポートされません。																																										
M.2 SSD	M.2 SSDはそれぞれ最大1TB、PCIe 3.0 x4、NVMe、Opalをサポートします。Optane メモリーは32GB、PCIe 3.0 x2、NVMe、3D Xpointをサポートします。																																										
ストレージベイ	ストレージベイ×4とスリムODD専用ベイ×1。最大3.5" HDD×3+2.5" SSD×1 または 2.5" HDD/SSD×4をサポート。																																										
	<table border="1"> <thead> <tr> <th>ベイ</th> <th>仕様</th> </tr> </thead> <tbody> <tr> <td>ベイ1</td> <td>プライマリディスクベイ 3.5インチまたは2.5インチ</td> </tr> <tr> <td>ベイ2</td> <td>2.5インチSATAベイ、2基目のQuadro P2000を搭載する場合は使用できません。</td> </tr> <tr> <td>ベイ3</td> <td>セカンダリディスクベイ、3.5インチまたは2.5インチ</td> </tr> <tr> <td>ベイ4</td> <td>5.25インチフレックスベイ、下記のうち1つをサポート ・フレックスモジュール上の前面eSATA/Thunderbolt/IEEE1394 ・3番目のディスク・ベイ (3.5インチまたは2.5インチ、取り外し可能、前面アクセス・ストレージ・エンクロージャー経由、SATA 4 コネクタを eSATA モードとして使用) ・3番目のディスク・ベイ (3.5インチまたは2.5インチ、5.25インチ → 3.5インチ変換HDDキットを使用)</td> </tr> <tr> <td>ベイ5</td> <td>9mmスリムオプティカルドライブベイ</td> </tr> <tr> <td>M.2</td> <td>M.2 SSD×3 (オンボード×1、PCIe to M.2 アダプター経由×2)</td> </tr> </tbody> </table>	ベイ	仕様	ベイ1	プライマリディスクベイ 3.5インチまたは2.5インチ	ベイ2	2.5インチSATAベイ、2基目のQuadro P2000を搭載する場合は使用できません。	ベイ3	セカンダリディスクベイ、3.5インチまたは2.5インチ	ベイ4	5.25インチフレックスベイ、下記のうち1つをサポート ・フレックスモジュール上の前面eSATA/Thunderbolt/IEEE1394 ・3番目のディスク・ベイ (3.5インチまたは2.5インチ、取り外し可能、前面アクセス・ストレージ・エンクロージャー経由、SATA 4 コネクタを eSATA モードとして使用) ・3番目のディスク・ベイ (3.5インチまたは2.5インチ、5.25インチ → 3.5インチ変換HDDキットを使用)	ベイ5	9mmスリムオプティカルドライブベイ	M.2	M.2 SSD×3 (オンボード×1、PCIe to M.2 アダプター経由×2)																												
ベイ	仕様																																										
ベイ1	プライマリディスクベイ 3.5インチまたは2.5インチ																																										
ベイ2	2.5インチSATAベイ、2基目のQuadro P2000を搭載する場合は使用できません。																																										
ベイ3	セカンダリディスクベイ、3.5インチまたは2.5インチ																																										
ベイ4	5.25インチフレックスベイ、下記のうち1つをサポート ・フレックスモジュール上の前面eSATA/Thunderbolt/IEEE1394 ・3番目のディスク・ベイ (3.5インチまたは2.5インチ、取り外し可能、前面アクセス・ストレージ・エンクロージャー経由、SATA 4 コネクタを eSATA モードとして使用) ・3番目のディスク・ベイ (3.5インチまたは2.5インチ、5.25インチ → 3.5インチ変換HDDキットを使用)																																										
ベイ5	9mmスリムオプティカルドライブベイ																																										
M.2	M.2 SSD×3 (オンボード×1、PCIe to M.2 アダプター経由×2)																																										
メディアカードリーダー	ほとんどのモデルでオプションのSDカードリーダーを搭載可能。																																										
ネットワーク・インターフェース	統合型ギガビット・イーサネットであるインテル® I219LM経由のオンボードGbEポート×1、Wake-on-LANをサポート。オプションのPCIeイーサネットアダプターを使用できます。																																										
WiFi/BT用M.2スロット	オプションのインテル® Wireless-AC 9560、2×2、2.40GHz/5.00GHz (160MHzチャネル)、802.11ac、Bluetooth 5、最大1.73Gbps用の専用オンボードM.2スロット×1																																										
セキュリティ機能	電源オンおよび管理/パスワード、トラステッド・プラットフォーム・モジュール、TCG 2.0準拠、シャージ・イントルージョン・スイッチ、ケーブルロック、ケンジントン・ロック、およびパッド・ロック (オプション)																																										



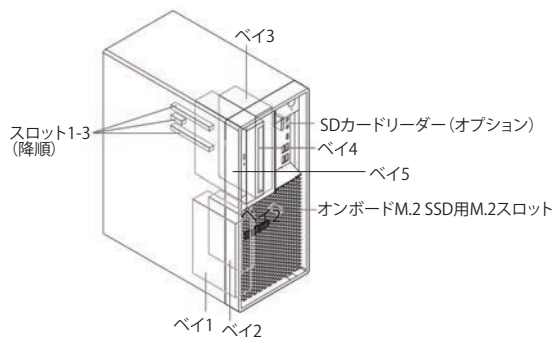
高度なコンピューティング集中型
ワークロードを全力でサポート

Microsoft、Windows、Windowsロゴ、Windows Vista start button、Windows Aero、Windows BitLocker、Windows HotStart、Windows Live、Windows Media、Windows ReadyBoost、Windows ReadyDrive、Windows Server、Windows SideShow、Windows SuperFetch、Windows Vista、DirectX、Internet Explorer、Xbox 360、Excel、InfoPath、OneNote、Outlook、PowerPoint、Visio、Officeロゴ、IntelMouse は、米国 Microsoft Corporation の米国およびその他の国における登録商標または商標です。NVIDIA、NVIDIA のロゴ、米国および/または他国のNVIDIA Corporation の商標および/または登録商標です。Intel、Intel logo、UltraBook、Celeron、Celeron Inside、Core Inside、Intel Atom、Intel Atom Inside、Intel Core、Intel Inside、Intel Inside logo、Intel vPro、Itanium、Itanium Inside、Pentium、Pentium Inside、vPro Inside、Xeon、Xeon Phi、Xeon Inside、Intel Optane は、アメリカ合衆国および/またはその他の国における Intel Corporation またはその子会社の商標です。他の会社名、製品名、サービス名等は、それぞれ各社の商標または登録商標。

Lenovoがお勧めする Windows 10 Pro.



コンポーネント	仕様
インテル® vPro™	Xeon® モデルでインテル® vPro™をサポートします。vPro™では、WiFiはWireless-AC 9560が必要です。
インテル® AMT	インテル® アクティブ・マネジメント・テクノロジー12 (Xeonモデル) インテル® スタンダード・マネージャビリティ (その他モデル)
基本保証	1年または3年翌営業日オンサイト修理。一部の部品はお客様交換可能部品です。
HD オーディオ	インテル® HD オーディオ・インターフェイス (Realtek ALC233 Codec を使用)
前面ポート	USB3.1 Gen1 Type-A×2、USB3.1 Gen2 Type-A×2、USB 3.1 Gen1 Type-C×1、マイク入力×1、コンボ・ジャック×1。
背面ポート	USB3.1 Gen1 Type-A×2、USB2.0 Type-A×2、RJ-45×1、シリアルポート×1、DisplayPort×2、オーディオラインアウト×1。 注: DisplayPortを搭載するにはCore™ プロセッサ、Pentium® プロセッサ、型番にGの付くXeon®プロセッサが必要です。
前面オプションポート (Flexモジュール)	Thunderbolt (USB Type-C) ×2、2つのうち1つはビデオ出力をサポートします。eSATA×1、IEEE1394×1。
背面オプションポート	ケーブル接続で以下のサポートが可能です: シリアルポート×1、パラレルポート×1、PS/2ポート×2、DisplayPortまたはHDMI×1、USB 2.0×2 PCIeアダプターで以下のサポートが可能です: シリアルポート×4、USB 3.1 Type-C×2、USB 3.0×2、Thunderbolt×1 注: DisplayPortやHDMIポートを搭載するにはCore™ プロセッサ、Pentium® プロセッサ、型番にGの付くXeon®プロセッサが必要です。
温度	動作時: 10°C~35°C 非動作時 (パッケージなし): -10°C~60°C 非動作時 (パッケージあり): -40°C~60°C
高度	動作時: -15.2m~3,048m 保管時: -15.2m~10,668m
湿度	動作時: 30%~90%、結露なきこと 保管時 (パッケージあり): 20%~90%、結露なきこと
環境基準	RoHS指令準拠。GREENGUARD。EPEAT Gold評価および ENERGY STAR 7認定済み
電源	250Wまたは400Wをサポート。100V-240V、92%効率。 Climate Savers Computing Platinum、80 PLUS Platinum 認証済み。400W電源は6+2-pinのaux/パワーコネクター×1をサポートします。400W電源では8 (6+2) ピンAUX電源コネクター×1をサポートします。
ISV認証	右記URLでご確認ください www.thinkworkstations.com/isv-certifications/



高度なコンピューティング集中型
ワークロードを全力でサポート

Microsoft、Windows、Windowsロゴ、Windows Vista start button、Windows Aero、Windows BitLocker、Windows HotStart、Windows Live、Windows Media、Windows ReadyBoost、Windows ReadyDrive、Windows Server、Windows SideShow、Windows SuperFetch、Windows Vista、DirectX、Internet Explorer、Xbox 360、Excel、InfoPath、OneNote、Outlook、PowerPoint、Visio、Officeロゴ、IntelliMouse は、米国 Microsoft Corporation の米国およびその他の国における登録商標または商標です。NVIDIA、NVIDIA のロゴ、米国および/または他国のNVIDIA Corporation の商標および/または登録商標です。Intel、インテル、Intel ロゴ、Ultrabook、Celeron、Celeron Inside、Core Inside、Intel Atom、Intel Atom Inside、Intel Core、Intel Inside、Intel Inside ロゴ、Intel vPro、Itanium、Itanium Inside、Pentium、Pentium Inside、vPro Inside、Xeon、Xeon Phi、Xeon Inside、Intel Optane は、アメリカ合衆国および/またはその他の国における Intel Corporation またはその子会社の商標です。他の会社名、製品名、サービス名等は、それぞれ各社の商標または登録商標。