

# 压力变送器 适合通用工业 型号 A-10

威卡 ( WIKAI ) 数据资料 PE 81.60



更多认证,  
参见第9页

## 应用

- 机械制造
- 测量和控制技术
- 液压和气动领域
- 泵和压缩机
- 船舶制造

## 功能特性

- 卓越的品质和可靠的技术
- 可选型号丰富, 覆盖各种应用
- 所有可选型号均可快速发货, 1件起售
- 高性价比



压力变送器, 型号 A-10

## 描述

经过现场应用验证的A-10型压力变送器 ( 压力传感器 ) 是工业环境中压力测量的全能型产品。它结构紧凑, 可集成到各种机器设计中。广泛的测量范围外加特殊测量范围更提升了它的通用性。

### 卓越的质量和可靠的技术

我们多年的经验和对客户需求的精确了解已融入到A-10型的开发中。十多年来, 它已经在无数应用中证明了自己。它凭借始终如一的高质量和可靠的功能在全球范围内备受赞誉, 并且通过各种内部和外部检测。这款畅销产品能够以几乎恒定的精度承受高达1亿次的负载循环。

### 品类极广, 覆盖各种应用

根据要求, 型号A-10可测量表压、绝压和混合压力。它可以灵活地配置成逾200万种变体, 因此可以轻松地集成到几乎任何工厂概念中。

### 所有可选型号均可快速发货, 供货数量可低至1件

每件可选配置的A-10型号都可在下单后的五个工作日内生产并完成包装, 1件即可发货, 也可以快速交付大量产品。较短的交货时间既有助于原始设备制造商达成短生产时间要求, 也有助于分销商快速为其客户采购合适的产品。

### 极高的成本效益

A-10型具有极高的成本效益, 同时提供优异的性能, 在精度和坚固性方面与大多数应用相匹配。高可靠性和长使用寿命确保了低维护和更换成本。

# 规格

A-10型压力变送器可提供更高非线性误差选项。根据所选的非线性误差，产品的精度参数如下所示：

准确度规格	非线性误差 ≤ ±0.5 % 量程	非线性误差 ≤ ±0.25 % 量程
<b>非线性度，符合BFSL / IEC 61298-2标准</b>		
测量范围 ≤ 0.01 MPa [≤ 1.45 psi]	≤ ±0.5 % 量程	-
测量范围 > 0.01 MPa [> 1.45 psi]	≤ ±0.5 % 量程	≤ ±0.25 % 量程 <sup>1)</sup>
<b>准确度</b>	→ 参见“最大测量误差，符合IEC 61298-2标准”	
<b>测量误差，符合IEC 61298-2标准</b>		
测量范围 ≥ 0.06 MPa [≥ 8.7 psi]	≤ ±1 % 量程	≤ ±0.5 % 量程
测量范围 ≥ 0.04 MPa [≥ 5.8 psi]	≤ ±1.2 % 量程	≤ ±0.7 % 量程
测量范围 ≥ 0.025 MPa [≥ 3.6 psi]	≤ ±1.3 % 量程	≤ ±0.8 % 量程
测量范围 ≥ 0.016 MPa [≥ 2.3 psi]	≤ ±1.5 % 量程	≤ ±1 % 量程
测量范围 ≥ 0.01 MPa [≥ 1.45 psi]	≤ ±1.8 % 量程	-
测量范围 ≥ 0.005 MPa [≥ 0.73 psi]	≤ ±2.4 % 量程	-
<b>零点误差<sup>2) 3)</sup></b>		
4 ... 20 mA / DC 1 ... 5 V / DC 0.5 ... 4.5 V / DC 0.5 ... 4.5 V比例电压	≤ ±0.3 % 量程	≤ ±0.2 % 量程
DC 0 ... 10 V	≤ ±0.5 % 量程	≤ ±0.4 % 量程
DC 0 ... 5 V <sup>4)</sup>	≤ ±0.6 % 量程	-

1) 不适用于输出信号为DC 0...5V的产品。

2) 对于测量范围 ≤ 0.01 MPa [≤ 1.45 psi] (或等同压力) 的产品，精度只能为 ≤ ±0.5 % 量程。

3) 对于测量范围 < 0.06 MPa [< 8.7 psi] 的产品，外部参考条件必须考虑温度迟滞效应。

4) 不适用于测量范围 ≤ 0.01 MPa [≤ 1.45 psi] (或等同压力) 的产品。

在静电放电导致的偶然故障状态下，临时测量误差可达 ±2.5 %。

<b>更多关于：准确度规格</b>		
<b>信噪</b>	≤ ±0.2 % 量程	
<b>非重复性，符合IEC 61298-2标准</b>		
测量范围 ≤ 0.01 MPa [≤ 1.45 psi]	≤ ±0.2 % 量程	
测量范围 > 0.01 MPa [> 1.45 psi]	≤ ±0.1 % 量程	
<b>0 ... 80 °C [32 ... 176 °F]条件下的温度误差</b>		
典型值	≤ ±1 % 量程	
最大值	<ul style="list-style-type: none"> <li>■ ≤ ±2.5 % 量程</li> <li>■ ≤ ±1.5 % 量程，可选</li> </ul>	
<b>测量范围 &lt; 0.06 MPa [&lt; 8.7 psi] 的型号在 -30 ... +100 °C [-22 ... +212 °F] 条件下的温度迟滞</b>		
测量范围 < 0.06 MPa [< 8.7 psi]	表压	≤ ±0.2 % 量程
	绝压	≤ ±0.2 % 量程
测量范围 < 0.04 MPa [< 5.8 psi]	表压	≤ ±0.3 % 量程
	绝压	≤ ±0.3 % 量程
测量范围 < 0.025 MPa [< 3.6 psi]	表压	≤ ±0.5 % 量程
	绝压	≤ ±0.5 % 量程
测量范围 < 0.016 MPa [< 2.3 psi]	表压	≤ ±0.7 % 量程
	绝压	≤ ±0.8 % 量程
测量范围 < 0.01 MPa [< 1.45 psi]	表压	≤ ±1.4 % 量程

## 更多关于：准确度规格

### 长期漂移 (符合IEC 61298-2认证)

测量范围 $\leq 0.01$ MPa [ $\leq 1.45$ psi]	$\leq \pm 0.5\%$ 量程 <sup>1)</sup>
测量范围 $\leq 0.04$ MPa [ $\leq 5.8$ psi]	$\leq \pm 0.2\%$ 量程
测量范围 $> 0.04$ MPa [ $> 5.8$ psi]	$\leq \pm 0.1\%$ 量程

### 测量范围 $< 0.1$ MPa [15 psi] 的型号根据安装位置不同的额外零点误差

安装位置 $180^\circ$ ，垂直，过程连接顶部	$\leq 0.1$ kPa [ $\leq 0.015$ psi]
安装位置 $90^\circ$ ，水平	$\leq 0.06$ kPa [ $\leq 0.009$ psi]
参考条件	符合IEC 61298-1标准

1) 对于测量范围 $\leq 0.01$  MPa [ $\leq 1.45$  psi] 的产品，外部参考条件必须考虑温度迟滞效应。

## 测量范围，表压

MPa	
0 ... 0.005	0 ... 1 <sup>1)</sup>
0 ... 0.01	0 ... 1.6 <sup>1)</sup>
0 ... 0.016	0 ... 2.5 <sup>1)</sup>
0 ... 0.025	0 ... 4
0 ... 0.04	0 ... 6
0 ... 0.06	0 ... 10
0 ... 0.1	0 ... 16
0 ... 0.16	0 ... 25
0 ... 0.25	0 ... 40
0 ... 0.4	0 ... 60
0 ... 0.6	0 ... 100

1) 若测量介质为水，则推荐适用更高耐压上限。

psi	
0 ... 1	0 ... 300 <sup>1)</sup>
0 ... 5	0 ... 500
0 ... 15	0 ... 1,000
0 ... 25	0 ... 1,500
0 ... 30	0 ... 2,000
0 ... 50	0 ... 3,000
0 ... 100	0 ... 5,000
0 ... 160 <sup>1)</sup>	0 ... 10,000
0 ... 200 <sup>1)</sup>	0 ... 15,000

1) 若测量介质为水，则推荐适用更高耐压上限。

inWC	
0 ... 20	0 ... 120
0 ... 40	0 ... 150
0 ... 60	0 ... 200
0 ... 80	0 ... 250
0 ... 100	0 ... 400

## 测量范围，表压

MPa 绝压	
0 ... 0.01	0 ... 0.25
0 ... 0.016	0 ... 0.4
0 ... 0.025	0 ... 0.6
0 ... 0.04	0 ... 1
0 ... 0.06	0 ... 1.6
0 ... 0.1	0 ... 2.5
0 ... 0.16	

psi 绝压	
0 ... 5	0 ... 100
0 ... 15	0 ... 150
0 ... 25	0 ... 200
0 ... 30	0 ... 300
0 ... 50	

inWC 绝压	
0 ... 40	0 ... 150
0 ... 60	0 ... 200
0 ... 80	0 ... 250
0 ... 100	0 ... 400
0 ... 120	

## 真空和+/-测量范围

MPa	
-0.0025 ... +0.0025	-0.03 ... +0.03
-0.005 ... 0	-0.04 ... 0
-0.005 ... +0.005	-0.05 ... +0.05
-0.005 ... +0.015	-0.06 ... 0
-0.005 ... +0.02	-0.1 ... 0
-0.005 ... +0.025	-0.1 ... +0.06
-0.01 ... 0	-0.1 ... +0.15
-0.01 ... +0.01	-0.1 ... +0.3
-0.015 ... +0.015	-0.1 ... +0.5
-0.016 ... 0	-0.1 ... +0.9 <sup>1)</sup>
-0.02 ... +0.02	-0.1 ... +1.5 <sup>1)</sup>
-0.025 ... 0	-0.1 ... +2.4 <sup>1)</sup>

1) 若测量介质为水，则推荐适用更高耐压上限。

psi	
-1 ... 0	-30 inHg ... +100
-30 inHg ... 0	-30 inHg ... +160 <sup>1)</sup>
-30 inHg ... +15	-30 inHg ... +200 <sup>1)</sup>
-30 inHg ... +30	-30 inHg ... +300 <sup>1)</sup>
-30 inHg ... +60	

1) 若测量介质为水，则推荐适用更高耐压上限。

inWC	
-10 ... +10	-80 ... 0
-20 ... 0	-100 ... 0
-20 ... +20	-100 ... +100
-40 ... 0	-120 ... 0
-40 ... +40	-125 ... +125
-50 ... +50	-150 ... 0
-60 ... 0	-200 ... +200
-75 ... +75	-250 ... 0

其他测量范围可按客户要求提供。

更多关于：测量范围		
单位	bar, psi, inWC, mbar, kg/cm <sup>2</sup> , MPa, kPa	
最大操作压力	→ 对应于最高测量范围值或者满量程值	
耐压上限 <sup>1)</sup>	耐压上限取决于测量范围。同事所选的过程连接和密封件，也会对耐压产生影响。	
MPa	测量范围 ≤ 0.01 MPa	0.02 MPa
	测量范围 ≤ 0.04 MPa	0.1 MPa
	测量范围 < 0.16 MPa	0.3 MPa
	测量范围 ≥ 0.16 MPa	2倍
	测量范围 100 MPa	1.43倍
MPa绝压	测量范围 ≤ 0.04 MPa绝压	0.1 MPa绝压
	测量范围 < 0.16 MPa绝压	0.3 MPa绝压
	测量范围 ≥ 0.16 MPa绝压	2倍
psi	测量范围 ≤ 1 psi	3 psi
	测量范围 ≤ 5 psi	14.5 psi
	测量范围 < 25 psi	45 psi
	测量范围 ≥ 25 psi	2倍
	测量范围 160 psi, 1,000 psi, 1,500 psi 和 10,000 psi	1.7倍
	测量范围 15,000 psi	1.43倍
psi绝压	测量范围 ≤ 5 psi绝压	14.5 psi绝压
	测量范围 < 25 psi绝压	45 psi绝压
	测量范围 ≥ 25 psi绝压	2倍
inWC	测量范围 ≤ 40 inWC	80 inWC
	测量范围 ≤ 200 inWC	400 inWC
	测量范围 ≤ 400 inWC	1,200 inWC

更多关于：测量范围		
inWC绝压	测量范围 ≤ 200 inWC绝压	400 inWC绝压
	测量范围 ≤ 400 inWC绝压	1,200 inWC绝压
耐真空性	是 ( 仅限测量范围 ≤ 0.01 MPa [≤ 1 psi, ≤ 40 inWC]; -0.02 MPa [-3 psi, -80 inWC] )	

1) 可根据客户要求提供3倍耐压上限。

过程连接				
标准	螺纹规格	最大测量范围	耐压上限	密封件
EN 837	G 1/8 B	40 MPa [5,800 psi]	57.2 MPa [8,290 psi]	铜
	G 1/4 B	100 MPa [15,000 psi]	148 MPa [21,400 psi]	■ 铜 ■ 不锈钢
	G 1/4 内螺纹	100 MPa [15,000 psi]	148 MPa [21,400 psi]	无
	G 3/8 B	100 MPa [15,000 psi]	148 MPa [21,400 psi]	■ 铜 ■ 不锈钢
	G 1/2 B	100 MPa [15,000 psi]	148 MPa [21,400 psi]	■ 铜 ■ 不锈钢
DIN EN ISO 1179-2 (原 DIN 3852-E)	G 1/4 A	60 MPa [8,700 psi]	85.8 MPa [12,440 psi]	■ NBR ■ EPDM
		100 MPa [15,000 psi]	148 MPa [21,400 psi]	FPM/FKM
	G 1/2 A	60 MPa [8,700 psi]	85.8 MPa [12,440 psi]	■ NBR ■ FPM/FKM
DIN EN ISO 9974-2 (原 DIN 3852-E)	M14 x 1.5	60 MPa [8,700 psi]	85.8 MPa [12,440 psi]	■ NBR ■ FPM/FKM ■ EPDM
ANSI/ASME B1.20.1	1/8 NPT	40 MPa [5,800 psi]	57.2 MPa [8,290 psi]	-
	1/4 NPT	100 MPa [15,000 psi]	148 MPa [21,400 psi]	-
	1/4 NPT 内螺纹	100 MPa [15,000 psi]	148 MPa [21,400 psi]	-
	1/2 NPT	100 MPa [15,000 psi]	148 MPa [21,400 psi]	-
DIN 16288	M20 x 1.5	100 MPa [15,000 psi]	148 MPa [21,400 psi]	■ 铜 ■ 不锈钢
ISO 7	R 1/4	100 MPa [15,000 psi]	148 MPa [21,400 psi]	-
	R 3/8	100 MPa [15,000 psi]	148 MPa [21,400 psi]	-
	R 1/2	100 MPa [15,000 psi]	148 MPa [21,400 psi]	-
KS	PT 1/4	100 MPa [15,000 psi]	148 MPa [21,400 psi]	-
	PT 1/2	100 MPa [15,000 psi]	148 MPa [21,400 psi]	-
	PT 3/8	100 MPa [15,000 psi]	148 MPa [21,400 psi]	-
SAE J514 E	7/16-20 UNF O形 BOSS	60 MPa [8,700 psi]	85.8 MPa [12,440 psi]	FPM/FKM
-	法兰接口	10 MPa [1,450 psi]	14.3 MPa [2,070 psi]	无

相关细节必须在各自的应用环境中单独测试。耐压上限的指定值只能作为粗略的定向。该数值还取决于温度、使用的密封件、选择的扭矩、配合螺纹的类型和材料等其他条件。

更多关于：过程连接	
最大测量范围	→ 见第5页表“过程连接”
耐压上限	→ 见第5页表“过程连接”
密封件	→ 见第5页表“过程连接”
压力接口直径	<ul style="list-style-type: none"> <li>■ 3.5 mm (适用于所有过程连接)</li> <li>■ 0.6 mm (可兼容所有外螺纹)</li> <li>■ 0.3 mm (可兼容所有外螺纹)</li> <li>■ 6 mm (可兼容G 1/4 A 和 1/4 NPT)</li> <li>■ 可用T形限流器 (适用于G 1/4 B、G 3/8 B、G 1/2 B和M20 x 1.5过程连接)</li> </ul>

## 更多关于：过程连接

<b>潜在限制</b>	根据过程连接密封件的选择，允许的温度范围可能存在限制。
NBR	-30 ... +100 °C [-22 ... +212 °F]
FPM/FKM	■ -20 ... +100 °C [-4 ... +212 °F] ■ -40 ... +100 °C [-40 ... +212 °F]
EPDM	-40 ... +100 °C [-40 ... +212 °F]
铜	-40 ... +100 °C [-40 ... +212 °F]
不锈钢	-40 ... +100 °C [-40 ... +212 °F]

## 输出信号

### 信号类型

电流 (2线制)	4 ... 20 mA
电压 (3线制)	■ DC 0 ... 10 V ■ DC 0 ... 5 V ■ DC 1 ... 5 V ■ DC 0.5 ... 4.5 V
比例电压 (3线制)	DC 0.5 ... 4.5 V

### 负载 Ω

电流 (2线制)	≤ (电源电压 - 8 V) / 0.02 A
电压 (3线制)	> 最大输出信号 / 1 mA
比例电压 (3线制)	> 10k

### 供电电压

供电电压	输出信号 4 ... 20 mA	■ DC 8 ... 30 V ■ DC 8 ... 35 V <sup>1)2)</sup>
	输出信号 DC 0 ... 5 V <sup>1)3)</sup>	■ DC 8 ... 30 V ■ DC 8 ... 35 V
	输出信号 DC 1 ... 5 V	■ DC 8 ... 30 V ■ DC 8 ... 35 V
	输出信号 DC 0.5 ... 4.5 V	■ DC 8 ... 30 V ■ DC 8 ... 35 V
	输出信号 DC 0 ... 10 V	■ DC 14 ... 30 V ■ DC 14 ... 35 V
	输出信号 DC 0.5 ... 4.5 V, 比例电压	DC 5 V ±10 %
供电电流	电流 (2线制)	信号电流, 最大25 mA
	电压 (3线制)	8 mA
	比例电压 (3线制)	8 mA

输出信号		
动态性能		
稳定时间, 符合IEC 61298-2标准	测量范围 $\geq 0.04$ MPa [ $\geq 5.8$ psi]	$< 1$ ms <sup>4)</sup>
	测量范围 $< 0.04$ MPa [ $< 5.8$ psi]	$< 1$ min
接通时间	测量范围 $\geq 0.04$ MPa [ $\geq 5.8$ psi]	$< 15$ ms
	测量范围 $< 0.04$ MPa [ $< 5.8$ psi]	$< 1$ min

- 1) 不适用于非线性误差为0.25% BFSL的产品。  
2) 只限于工作温度 $\leq 80$  °C [176 °F]的产品。  
3) 不适用于测量范围 $\leq 0.01$  MPa [ $\leq 1.45$  psi] (或等同压力)的产品。  
4) 300 ms带DNV认证, 测量范围 $\geq 0.04$  MPa [ $\geq 5.8$  psi] ...  $\leq 0.06$  MPa [ $\leq 8.7$ psi].

其他输出信号可按客户要求提供。

压力变送器的电源必须通过符合UL/EN/IEC 61010-1第9.4节、UL/EN/IEC 62368-1 LPS或UL1310/UL 1585 (NEC或CEC) 2类标准要求的受限电能电路连接。若在2000 m海拔以上使用压力变送器, 则必须确保电源能在此海拔下正常使用。

电气连接				
连接类型	IP等级 <sup>1)</sup>	导线横截面积	电缆直径	电缆材料
<b>DIN 175301-803 A赫斯曼接头</b>				
带配合接头, PG9 (标准)	IP65	最大1.5 mm <sup>2</sup>	6 ... 8 mm	-
带配合接头, PG11	IP65	最大1.5 mm <sup>2</sup>	8 ... 10 mm	
带配合接头, PG13.5 <sup>2)</sup>	IP65	最大1.5 mm <sup>2</sup>	10 ... 14 mm	
带模制电缆	IP65	3 x 0.75 mm <sup>2</sup>	6 mm	PUR
<b>DIN 175301-803 C赫斯曼接头</b>				
带配合接头 <sup>3)</sup>	IP65	最大0.75 mm <sup>2</sup>	4.5 ... 6 mm	-
带模制电缆	IP65	4 x 0.5 mm <sup>2</sup>	6.2 mm	PUR
<b>M12 x 1 (4针)圆形航空接头</b>				
无配合接头	IP67	-	-	-
直形接头且与电缆一体式封装	IP67	3 x 0.34 mm <sup>2</sup>	4.3 mm	PUR
角形接头且与电缆一体式封装	IP67	3 x 0.34 mm <sup>2</sup>	4.3 mm	PUR
<b>电缆直出线</b>				
非屏蔽线 <sup>3)</sup>	IP67	3 x 0.34 mm <sup>2</sup>	4 mm	PUR
OEM版, 非屏蔽线 <sup>4)</sup>	IP67	3 x 0.14 mm <sup>2</sup>	2.85 mm	TPU

- 1) 此处的IP等级仅在使用具有合适IP等级的配对接头插入时适用。  
2) 无cULus认证。  
3) 无DNV认证。  
4)  $\leq 90$  °C [194 °F].

更多关于: 电气连接	
连接类型	→ 见第7页表“电气连接”
导线横截面积	→ 见第7页表“电气连接”
电缆直径	→ 见第7页表“电气连接”
引脚分配	→ 见第8页表“引脚分配”
防护等级 (IP等级) 符合IEC 60529标准	→ 见第7页表“电气连接”
短路电阻	S+ vs. 0V


更多关于：电气连接	
极性反接保护	U <sub>+</sub> vs. U <sub>-</sub> 采用比率输出信号的产品无极性反接保护
绝缘电压	DC 500 V

### 引脚分配

所有封装了电缆的接头与非屏蔽电缆直出线制电气连接采用相同的颜色分配。

DIN 175301-803 A赫斯曼接头			
		2线制	3线制
	U <sub>+</sub>	1	1
	U <sub>-</sub>	2	2
	S <sub>+</sub>	-	3

DIN 175301-803 C赫斯曼接头			
		2线制	3线制
	U <sub>+</sub>	1	1
	U <sub>-</sub>	2	2
	S <sub>+</sub>	-	3

M12 x 1 (4针)圆形航空接头			
		2线制	3线制
	U <sub>+</sub>	1	1
	U <sub>-</sub>	3	3
	S <sub>+</sub>	-	4

### 图释

U<sub>+</sub> 电源正极  
U<sub>-</sub> 电源负极  
S<sub>+</sub> 模拟输出

电缆直出线，非屏蔽线			
		2线制	3线制
	U <sub>+</sub>	棕色	棕色
	U <sub>-</sub>	蓝色	蓝色
	S <sub>+</sub>	-	黑色

电缆直出线，OEM版，非屏蔽线			
		2线制	3线制
	U <sub>+</sub>	棕色	棕色
	U <sub>-</sub>	蓝色	蓝色
	S <sub>+</sub>	-	黑色

材料	
<b>材料 (接液)</b>	
< 1 MPa [150 psi]	316L不锈钢
≥ 1 MPa [150 psi]	316L不锈钢和PH级钢
≤ 2.5 MPa绝压 [400 psi]	316L不锈钢
<b>材料 (接触环境)</b>	<ul style="list-style-type: none"> <li>■ 316L不锈钢</li> <li>■ HNBR</li> <li>■ PA 和 PBT</li> <li>■ TPU和PUR (电缆直出线)</li> </ul>
<b>压力传输介质</b>	
< 1 MPa [150 psi]	合成油
≥ 1 MPa [150 psi]	干测量单元
≤ 2.5 MPa绝压 [400 psia]	合成油



工作条件			
允许温度范围 <sup>1)</sup>	根据所选的介质温度范围，参数如下所示		
	标配	带电压信号	带电流信号 <sup>2) 3)</sup>
介质温度范围	0 ... 80 °C [32 ... 176 °F]	-30 ... +100 °C [-22 ... +212 °F]	-40 ... +100 °C [-40 ... +212 °F] <sup>4)</sup>
环境温度范围 <sup>5)</sup>	0 ... 80 °C [32 ... 176 °F]	-30 ... +100 °C [-22 ... +212 °F]	-40 ... +100 °C [-40 ... +212 °F] <sup>4)</sup>
储存温度范围	-40 ... +70 °C [-40 ... +158 °F]	-40 ... +70 °C [-40 ... +158 °F]	-40 ... +70 °C [-40 ... +158 °F]

- 1) 根据所选密封件的温度范围限制→参见“更多关于：过程连接”。
- 2) 对于cULus认证的产品，最低环境温度和介质温度为-30 °C [-22 °F]。
- 3) 仅可使用DC 8...30 V电源供电。
- 4) 只适用于无结露的密封安装空间。
- 5) 室温的限制和降额取决于介质温度。

更多关于：工作条件	
抗振动性，符合IEC 60068-2-6标准	<ul style="list-style-type: none"> <li>■ 10 g</li> <li>■ 20 g (≥ -30 °C [-22 °F]) <sup>1)</sup>可按客户要求提供</li> </ul>
抗冲击性，符合IEC 60068-2-27标准	≥ -30 °C [-22 °F]      500 g
	< -30 °C [-22 °F]      100 g
防护等级 (IP等级) 符合IEC 60529标准	→ 参见“电气连接”
<b>使用寿命</b>	
测量范围 ≥ 60 MPa [≥ 8,700 psi]	1,000万次负载循环
测量范围 > 0.01 MPa [> 1.45 psi]	10,000万次负载循环
测量范围 ≤ 0.01 MPa [≤ 1.45 psi]	1,000万次负载循环

- 1) DNV认证仅适用于测量范围> 0 ... 0.01 MPa [> 0 ... 14.5 psi] 的产品。





包装和仪表标签	
包装	<ul style="list-style-type: none"> <li>■ 单独包装</li> <li>■ 多数量包装 ( 最多达20件 )</li> </ul>
仪表标签	<ul style="list-style-type: none"> <li>■ 贴威卡产品标签</li> <li>■ 可按客户要求打上指定标签</li> </ul>

## 认证

### 供货范围内包含的认证

标志	描述	国家
CE	<b>EU符合性声明</b>	欧盟
	EMC 指令	
	EN 61326 电磁辐射 ( 1组, B类 ) 和抗扰度 ( 工业应用 ) 标准	
	压力设备指令	
UKCA	RoHS 指令	英国
	<b>UKCA</b>	
	电磁兼容规范	
	压力设备(安全)规范	
EAC	有害物质限制(RoHS)规范	欧亚经济共同体
	<b>EAC</b>	
	EMC 指令	
UL LISTED	<b>UL</b> 安全性 ( 如电气安全, 过压, ... )	美国和加拿大

## 可选认证

标志	描述	国家
	<b>PAC 哈萨克斯坦</b> 计量、测量技术	哈萨克斯坦
-	<b>MChS</b> 生产许可	哈萨克斯坦
	<b>PAC 乌克兰</b> 计量、测量技术	乌克兰
	<b>PAC 乌兹别克斯坦</b> 计量、测量技术	乌兹别克斯坦
	<b>DNV</b> <sup>1)</sup> 船舶，船舶制造（如海上应用）	德国
-	<b>CRN</b> 安全性（如电气安全，过压，...）	加拿大

1) 不适用于测量范围 < 0.06 MPa [ $< 8.7$  psi] 以及介质温度为  $-40 \dots +100$  °C [ $-40 \dots +212$  °F] 的产品。

## 制造商信息和证书

标志	描述
-	中国RoHS指令
MTTF	> 100 年

## 测试报告

测试报告	
非线性误差 0.5 %	3个测量点
非线性误差 0.25 %	5个测量点

## 证书（可选）

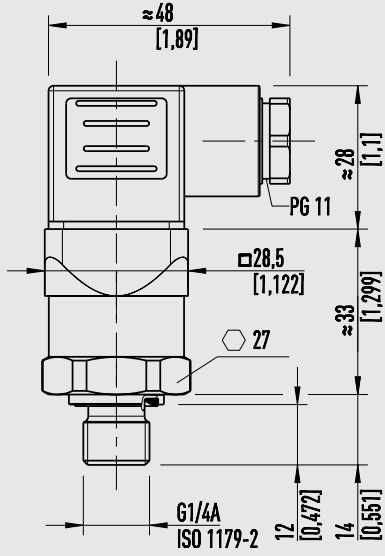
证书	
证书	2.2测试报告，符合EN 10204标准（如：先进的制造工艺、材质证明、指示准确度）

→ 更多认证和证书，参见网站

# 尺寸 mm [in]

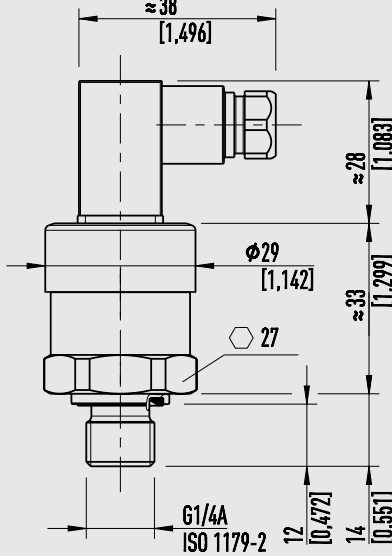
## 压力变送器

带A形赫斯曼接头



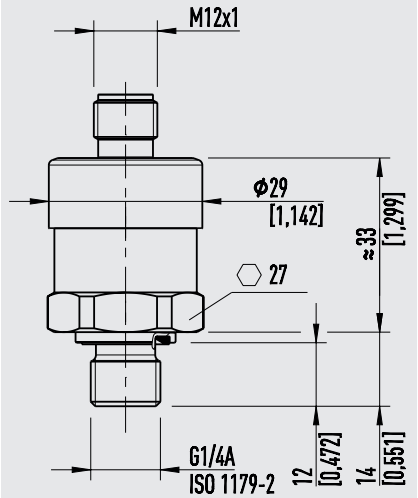
重量: 约80 g [0.18 lb]

带C形赫斯曼接头



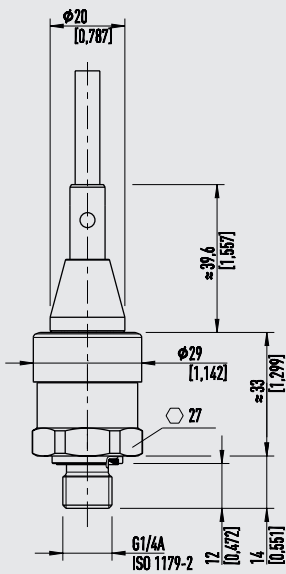
重量: 约80 g [0.18 lb]

带M12 x 1圆形航空接头



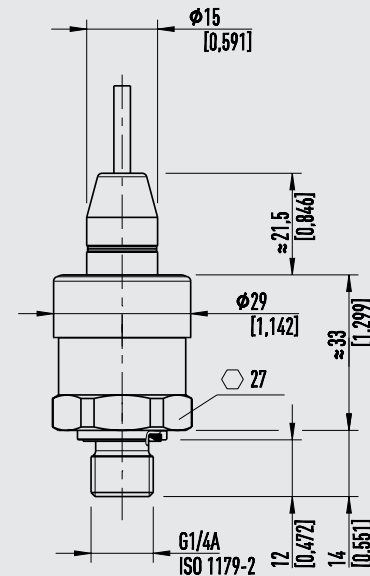
重量: 约80 g [0.18 lb]

带标准电缆直出线,  
非屏蔽线



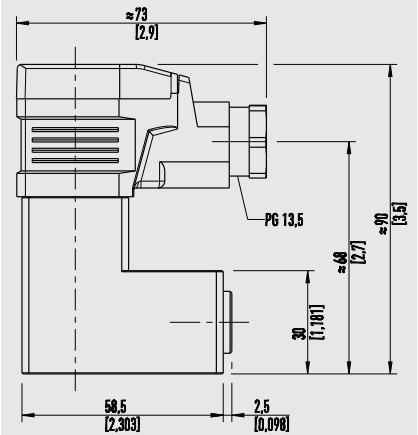
重量: 约80 g [0.18 lb]

带OEM版电缆直出线,  
非屏蔽线



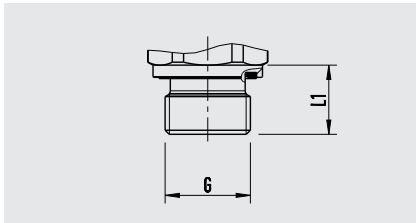
重量: 约80 g [0.18 lb]

带A形赫斯曼接头和法兰连接

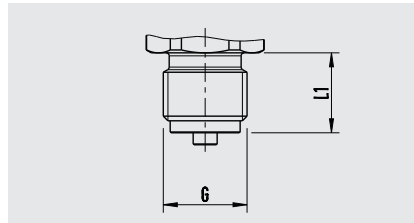


重量: 约350 g [0.77 lb]

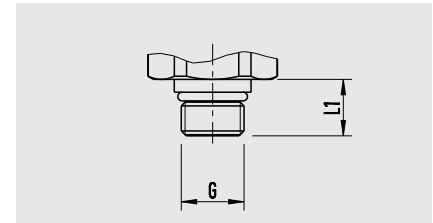
## 过程连接



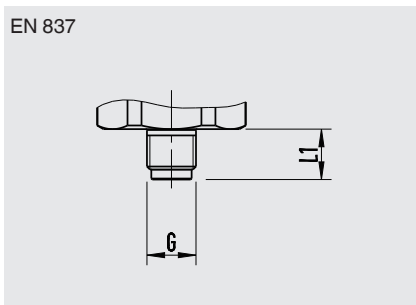
G	L1
G ¼ A DIN EN ISO 1179-2	14 [0.55]
G ½ A DIN EN ISO 1179-2	17 [0.67]
M14 x 1.5 DIN EN ISO 9974-2	14 [0.55]



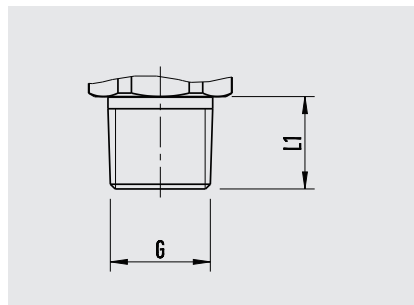
G	L1
G ¼ B EN 837	13 [0.51]
G ⅜ B EN 837	16 [0.63]
G ½ B EN 837	20 [0.79]
M20 x 1.5 DIN 16288	20 [0.79]



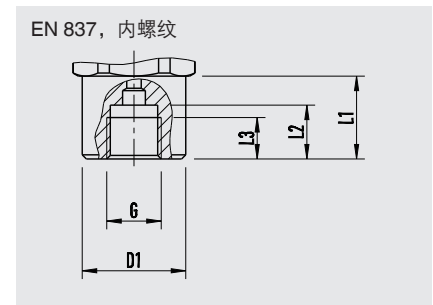
G	L1
7/16-20 UNF BOSS SAE J514	12.06 [0.48]



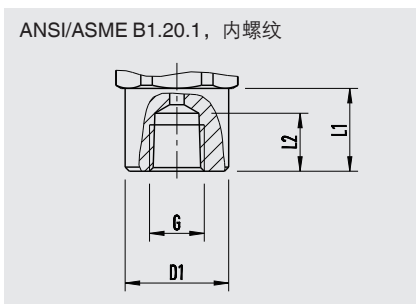
G	L1
G ⅜ B	10 [0.39]



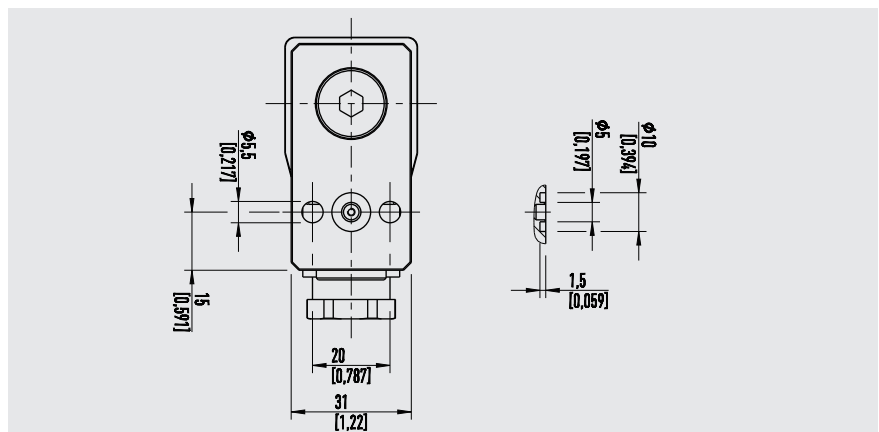
G	L1
⅜ NPT ANSI/ASME B1.20.1	10 [0.39]
¼ NPT ANSI/ASME B1.20.1	13 [0.51]
½ NPT ANSI/ASME B1.20.1	19 [0.75]
R ¼ ISO 7	13 [0.51]
R ⅜ ISO 7	15 [0.59]
R ½ ISO 7	19 [0.75]
PT ¼ KS	13 [0.51]
PT ⅜ KS	15 [0.59]
PT ½ KS	19 [0.75]



G	L1	L2	L3	D1
G ¼	20 [0.79]	13 [0.51]	10 [0.39]	Ø 25 [0.98]



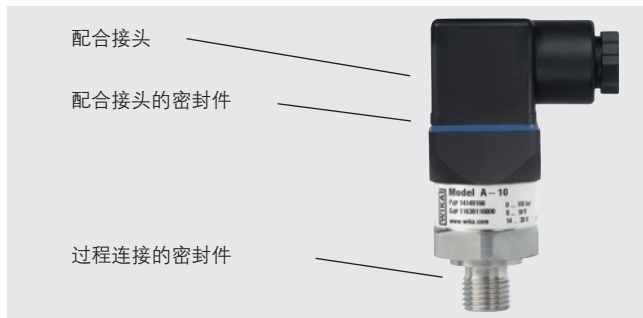
G	L1	L2	D1
¼ NPT	20 [0.79]	14 [0.55]	Ø 25 [0.98]



<b>法兰连接</b>	详细尺寸请参见图纸
-------------	-----------

→ 有关螺纹孔和焊接套管的详细信息，请登录[www.wika.cn](http://www.wika.cn) 查看《技术信息IN 00.14》

## 附件和备件



描述	版本	订购编号
<b>配合接头</b>		
DIN 175301-803 A赫斯曼接头	格兰PG9	11427567
	格兰PG11	14243778
	格兰PG13.5	1604627
	带2 m电缆 <sup>1)</sup>	11225793
	带5 m电缆 <sup>1)</sup>	11250186
DIN 175301-803 C赫斯曼接头 <sup>1)</sup>	格兰PG7	1439081
	带2 m电缆 <sup>1)</sup>	11225823
	带5 m电缆 <sup>1)</sup>	11250194
M12 x 1圆形航空接头, 4针, 直形	无电缆	2421262
	带2 m电缆 <sup>1)</sup>	11250780
	带5 m电缆 <sup>1)</sup>	11250259
M12 x 1圆形航空接头, 4针, 角型	无电缆	2421270
	带2 m电缆 <sup>1)</sup>	11250798
	带5 m电缆 <sup>1)</sup>	11250232
<b>过程连接的密封件</b>		
G 1/8 EN 837	铜	11251051
G 1/4 B EN 837	铜	11250810
	不锈钢	11250844
G 3/8 B EN 837	铜	11250861
	不锈钢	11251042
G 1/2 B EN 837	铜	11250861
	不锈钢	11251042
M14 x 1.5 DIN EN ISO 9974-2	NBR	1537857
	FPM/FKM	14045531
	EPDM	14110827
M20 x 1.5 DIN 16288	铜	11250861
	不锈钢	11251042
7/16-20 UNF O形 BOSS SAE J514	FPM/FKM	14146066
G 1/4 A DIN EN ISO 1179-2	NBR	1039067
	FPM/FKM	1039075

描述	版本	订购编号
<b>配合接头的密封件，蓝色（WIKA）</b>		
DIN 175301-803 A赫斯曼接头		1576240
DIN 175301-803 C赫斯曼接头		11169479

1) 该接头不适用于经GL认证的A-10型产品。

客户只能选用上表所列的附件，以免导致认证失效。

## 订购信息

型号 / 非线性误差 / 测量范围 / 过程连接 / 密封件 / 允许介质温度范围 / 输出信号 / 辅助电源 / 电气连接 / 证书 / 认证

© 2011 WIKA Alexander Wiegand SE & Co. KG，版权所有。  
 本文中列出的规格仅代表本文档出版时产品的工程状态。  
 如果对翻译的数据表和英文数据表有不同的解释，应以英文措辞为准。



**威卡自动化仪表（苏州）有限公司**  
 威卡国际贸易（上海）有限公司  
 电话：(+86) 400 9289600  
 传真：(+86) 512 68780300  
 邮箱：info.cn@wika.com  
 www.wika.cn