

නව නිර්දේශය / புதிய பாடத்திட்டம் / New Syllabus

NEW ශ්‍රී ලංකා විභාග දෙපාර්තමේන්තුව ශ්‍රී ලංකා විභාග දෙපාර්තමේන්තුව ශ්‍රී ලංකා විභාග දෙපාර්තමේන්තුව ශ්‍රී ලංකා විභාග දෙපාර්තමේන්තුව ශ්‍රී ලංකා විභාග දෙපාර්තමේන්තුව
 இலங்கைப் பரீட்சைத் திணைக்களம் இலங்கைப் பரීட்சைத் திணைக்களம் இலங்கைப் பரීட்சைத் திணைக்களம் இலங்கைப் பரීட்சைத் திணைக்களம் இலங்கைப் பரීட்சைத் திணைக்களம்
 Department of Examinations, Sri Lanka Department of Examinations, Sri Lanka Department of Examinations, Sri Lanka Department of Examinations, Sri Lanka Department of Examinations, Sri Lanka

අධ්‍යයන පොදු සහතික පත්‍ර (උසස් පෙළ) විභාගය, 2019 අගෝස්තු
கல்விப் பொதுத் தராதரப் பத்திர (உயர் தர)ப் பரீட்சை, 2019 ஓகஸ்ட்
General Certificate of Education (Adv. Level) Examination, August 2019

සංයුක්ත ගණිතය	I
இணைந்த கணிதம்	I
Combined Mathematics	I



B කොටස

* ප්‍රශ්න පහකට පමණක් පිළිතුරු සපයන්න.

11. (a) $p \in \mathbb{R}$ හා $0 < p \leq 1$ යැයි ගනිමු. $p^2x^2 + 2x + p = 0$ සමීකරණයෙහි, 1 මූලයක් නොවන බව පෙන්වන්න.
 α හා β යනු මෙම සමීකරණයෙහි මූල යැයි ගනිමු. α හා β දෙකම තාත්වික බව පෙන්වන්න.
 p ඇසුරෙන් $\alpha + \beta$ හා $\alpha\beta$ ලියා දක්වා

$$\frac{1}{(\alpha - 1)} \cdot \frac{1}{(\beta - 1)} = \frac{p^2}{p^2 + p + 2}$$

බව පෙන්වන්න.

$\frac{\alpha}{\alpha - 1}$ හා $\frac{\beta}{\beta - 1}$ මූල වන වර්ගජ සමීකරණය $(p^2 + p + 2)x^2 - 2(p + 1)x + p = 0$ මගින් දෙනු ලබන බවත්, මෙම මූල දෙකම ධන වන බවත් පෙන්වන්න.

(b) c හා d යනු නිශ්ශුන්‍ය තාත්වික සංඛ්‍යා දෙකක් යැයි ද $f(x) = x^3 + 2x^2 - dx + cd$ යැයි ද ගනිමු. $(x - c)$ යන්න $f(x)$ හි සාධකයක් බවත්, $(x - d)$ මගින් $f(x)$ බෙදූ විට ශේෂය cd බවත් දී ඇත. c හා d හි අගයන් සොයන්න.
 c හා d හි මෙම අගයන් සඳහා, $(x + 2)^2$ මගින් $f(x)$ බෙදූ විට ශේෂය සොයන්න.

12. (a) P_1 හා P_2 යනු පිළිවෙළින් $\{A, B, C, D, E, 1, 2, 3, 4\}$ හා $\{F, G, H, I, J, 5, 6, 7, 8\}$ මගින් දෙනු ලබන කුලක දෙක යැයි ගනිමු. $P_1 \cup P_2$ න් ගනු ලබන වෙනස් අකුරු 3 කින් හා වෙනස් සංඛ්‍යාංක 3 කින් යුත්, අවයව 6 කින් සමන්විත මූරපදයක් සෑදීමට අවශ්‍යව ඇත. පහත එක් එක් අවස්ථාවේ දී සෑදිය හැකි එවැනි වෙනස් මූරපද ගණන සොයන්න:

- (i) අවයව 6 ම P_1 න් පමණක් ම තෝරා ගනු ලැබේ,
- (ii) අවයව 3 ක් P_1 න් ද P_2 න් අනෙක් අවයව 3 ද තෝරා ගනු ලැබේ.

(b) $r \in \mathbb{Z}^+$ සඳහා $U_r = \frac{1}{r(r+1)(r+3)(r+4)}$ හා $V_r = \frac{1}{r(r+1)(r+2)}$ යැයි ගනිමු.

$r \in \mathbb{Z}^+$ සඳහා $V_r - V_{r+2} = 6U_r$ බව පෙන්වන්න.

එ නිසින්, $n \in \mathbb{Z}^+$ සඳහා $\sum_{r=1}^n U_r = \frac{5}{144} - \frac{(2n+5)}{6(n+1)(n+2)(n+3)(n+4)}$ බව පෙන්වන්න.

$r \in \mathbb{Z}^+$ සඳහා $W_r = U_{2r-1} + U_{2r}$ යැයි ගනිමු.

$n \in \mathbb{Z}^+$ සඳහා $\sum_{r=1}^n W_r = \frac{5}{144} - \frac{(4n+5)}{24(n+1)(n+2)(2n+1)(2n+3)}$ බව අපෝහනය කරන්න.

එ නිසින්, $\sum_{r=1}^{\infty} W_r$ අපරිමිත ශ්‍රේණිය අභිසාරී බව පෙන්වා එහි ඓක්‍යය සොයන්න.

[අවමති පිටුව බලන්න.

13.(a) $A = \begin{pmatrix} a & 0 & -1 \\ 0 & -1 & 0 \end{pmatrix}$, $B = \begin{pmatrix} 2 & 1 & 3 \\ 1 & -a & 4 \end{pmatrix}$ හා $C = \begin{pmatrix} b & -2 \\ -1 & b+1 \end{pmatrix}$ යනු $AB^T = C$ වන පරිදි වූ න්‍යාස යැයි

ගනිමු; මෙහි $a, b \in \mathbb{R}$ වේ.

$a = 2$ හා $b = 1$ බව පෙන්වන්න.

තව ද C^{-1} නොපවතින බව පෙන්වන්න.

$P = \frac{1}{2}(C - 2I)$ යැයි ගනිමු. P^{-1} ලියා දක්වා, $2P(Q + 3I) = P - I$ වන පරිදි Q න්‍යාසය සොයන්න; මෙහි I යනු ගණය 2 වන ඒකක න්‍යාසය වේ.

(b) $z, z_1, z_2 \in \mathbb{C}$ යැයි ගනිමු.

(i) $\operatorname{Re} z \leq |z|$, හා

(ii) $z_2 \neq 0$ සඳහා $\left| \frac{z_1}{z_2} \right| = \frac{|z_1|}{|z_2|}$

බව පෙන්වන්න.

$z_1 + z_2 \neq 0$ සඳහා $\operatorname{Re} \left(\frac{z_1}{z_1 + z_2} \right) \leq \frac{|z_1|}{|z_1 + z_2|}$ බව අපෝහනය කරන්න.

$z_1 + z_2 \neq 0$ සඳහා $\operatorname{Re} \left(\frac{z_1}{z_1 + z_2} \right) + \operatorname{Re} \left(\frac{z_2}{z_1 + z_2} \right) = 1$ බව සත්‍යාපනය කර,

$z_1, z_2 \in \mathbb{C}$ සඳහා $|z_1 + z_2| \leq |z_1| + |z_2|$ බව පෙන්වන්න.

(c) $\omega = \frac{1}{2}(1 - \sqrt{3}i)$ යැයි ගනිමු.

$1 + \omega$ යන්න $r(\cos\theta + i\sin\theta)$ ආකාරයෙන් ප්‍රකාශ කරන්න; මෙහි $r(> 0)$ හා $\theta \left(-\frac{\pi}{2} < \theta < \frac{\pi}{2} \right)$ යනු නිර්ණය කළ යුතු නියත වේ.

ද මුඛාවර් ප්‍රමේයය භාවිතයෙන්, $(1 + \omega)^{10} + (1 + \bar{\omega})^{10} = 243$ බව පෙන්වන්න.

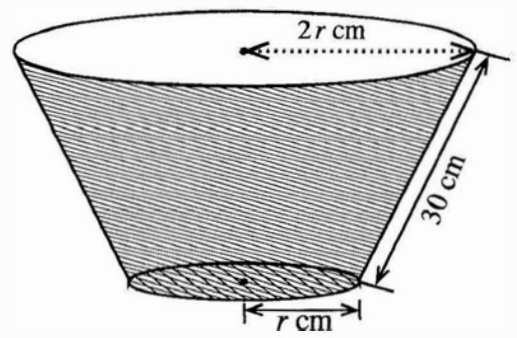
14.(a) $x \neq 3$ සඳහා $f(x) = \frac{9(x^2 - 4x - 1)}{(x - 3)^3}$ යැයි ගනිමු.

$x \neq 3$ සඳහා $f(x)$ හි ව්‍යුත්පන්නය, $f'(x)$ යන්න $f'(x) = -\frac{9(x+3)(x-5)}{(x-3)^4}$ මගින් දෙනු ලබන බව පෙන්වන්න.

ස්පර්ශයේන්මුඛ, $y = f(x)$ - අන්තඃකේතය හා හැරුම් ලක්ෂ්‍ය දක්වමින්, $y = f(x)$ හි ප්‍රස්ථාරයේ දළ සටහනක් අඳින්න.

$x \neq 3$ සඳහා $f''(x) = \frac{18(x^2 - 33)}{(x - 3)^5}$ බව දී ඇත. $y = f(x)$ හි ප්‍රස්ථාරයේ නිවැරදි ලක්ෂ්‍යවල x - ඛණ්ඩාංක සොයන්න.

(b) යාබද රූපයෙන් පතුලක් සහිත සෘජු වෘත්තාකාර කේතු ජීන්තකයක ආකාරයෙන් වූ බේසමක් පෙන්වයි. බේසමෙහි ඈල දිග 30 cm ක් ද උඩින් වෘත්තාකාර දාරයෙහි අරය පතුලෙහි අරය මෙන් දෙගුණයක් ද වේ. පතුලේ අරය r cm යැයි ගනිමු.



බේසමේ පරිමාව $V \text{ cm}^3$ යන්න $0 < r < 30$ සඳහා

$V = \frac{7}{3} \pi r^2 \sqrt{900 - r^2}$ මගින් දෙනු ලබන බව පෙන්වන්න.

බේසමේ පරිමාව උපරිම වන පරිදි r හි අගය සොයන්න.

[තවමති පිටුව බලන්න.

15. (a) $0 \leq \theta \leq \frac{\pi}{4}$ සඳහා $x = 2 \sin^2 \theta + 3$ ආදේශය භාවිතයෙන්, $\int_3^4 \sqrt{\frac{x-3}{5-x}} dx$ අගයන්න.

(b) හින්න භාග භාවිතයෙන්, $\int \frac{1}{(x-1)(x-2)} dx$ සොයන්න.

$t > 2$ සඳහා $f(t) = \int_3^t \frac{1}{(x-1)(x-2)} dx$ යැයි ගනිමු.

$t > 2$ සඳහා $f(t) = \ln(t-2) - \ln(t-1) + \ln 2$ බව අපෝහනය කරන්න.

කොටස් වශයෙන් අනුකලනය භාවිතයෙන්, $\int \ln(x-k) dx$ සොයන්න; මෙහි k යනු තාත්වික නියතයකි.

එ නිසින්, $\int f(t) dt$ සොයන්න.

(c) a හා b නියත වන $\int_a^b f(x) dx = \int_a^b f(a+b-x) dx$ සූත්‍රය භාවිතයෙන්,

$\int_{-\pi}^{\pi} \frac{\cos^2 x}{1+e^x} dx = \int_{-\pi}^{\pi} \frac{e^x \cos^2 x}{1+e^x} dx$ බව පෙන්වන්න.

එ නිසින්, $\int_{-\pi}^{\pi} \frac{\cos^2 x}{1+e^x} dx$ හි අගය සොයන්න.

16. $12x - 5y - 7 = 0$ හා $y = 1$ සරල රේඛාවල ඡේදන ලක්ෂ්‍යය වන A හි ඛණ්ඩාංක ලියා දක්වන්න.

l යනු මෙම රේඛාවලින් සෑදෙන සුළු කෝණයෙහි සමච්ඡේදකය යැයි ගනිමු. l සරල රේඛාවේ සමීකරණය සොයන්න.

P යනු l මත වූ ලක්ෂ්‍යයක් යැයි ගනිමු. P හි ඛණ්ඩාංක $(3\lambda + 1, 2\lambda + 1)$ ලෙස ලිවිය හැකි බව පෙන්වන්න; මෙහි $\lambda \in \mathbb{R}$ වේ.

$B \equiv (6, 0)$ යැයි ගනිමු. B හා P ලක්ෂ්‍ය විෂ්කම්භයක අන්ත ලෙස වූ වෘත්තයෙහි සමීකරණය $S + \lambda U = 0$ ලෙස ලිවිය හැකි බව පෙන්වන්න; මෙහි $S \equiv x^2 + y^2 - 7x - y + 6$ හා $U \equiv -3x - 2y + 18$ වේ.

$S = 0$ යනු AB විෂ්කම්භයක් ලෙස ඇති වෘත්තයෙහි සමීකරණය බව අපෝහනය කරන්න.

$U = 0$ යනු l ට ලම්බව, B හරහා යන සරල රේඛාවේ සමීකරණය බව පෙන්වන්න.

සියලු $\lambda \in \mathbb{R}$ සඳහා $S + \lambda U = 0$ සමීකරණය සහිත වෘත්ත මත වූ ද B වලින් ප්‍රතින්න වූ ද අවල ලක්ෂ්‍යයෙහි ඛණ්ඩාංක සොයන්න.

$S = 0$ මගින් දෙනු ලබන වෘත්තය, $S + \lambda U = 0$ මගින් දෙනු ලබන වෘත්තයට ප්‍රලම්බ වන පරිදි λ හි අගය සොයන්න.

17. (a) $\sin A$, $\cos A$, $\sin B$ හා $\cos B$ ඇසුරෙන් $\sin(A+B)$ ලියා දක්වා, $\sin(A-B)$ සඳහා එවැනි ප්‍රකාශනයක් ලබා ගන්න.

$$2 \sin A \cos B = \sin(A+B) + \sin(A-B) \text{ හා}$$

$$2 \cos A \sin B = \sin(A+B) - \sin(A-B)$$

බව අපෝහනය කරන්න.

ඒ නමින්, $0 < \theta < \frac{\pi}{2}$ සඳහා $2 \sin 3\theta \cos 2\theta = \sin 7\theta$ විසඳන්න.

(b) ABC ත්‍රිකෝණයක $BD=DC$ හා $AD=BC$ වන පරිදි D ලක්ෂ්‍යය AC මත පිහිටා ඇත. $\hat{BAC} = \alpha$ හා $\hat{ACB} = \beta$ යැයි ගනිමු. සුදුසු ත්‍රිකෝණ සඳහා සයින් නීතිය භාවිතයෙන්, $2 \sin \alpha \cos \beta = \sin(\alpha + 2\beta)$ බව පෙන්වන්න.

$\alpha : \beta = 3 : 2$. නම්, ඉහත (a) හි අවසාන ප්‍රතිඵලය භාවිතයෙන්, $\alpha = \frac{\pi}{6}$ බව පෙන්වන්න.

(c) $2 \tan^{-1} x + \tan^{-1}(x+1) = \frac{\pi}{2}$ විසඳන්න. ඒ නමින්, $\cos\left(\frac{\pi}{4} - \frac{1}{2} \tan^{-1}\left(\frac{4}{3}\right)\right) = \frac{3}{\sqrt{10}}$ බව පෙන්වන්න.