

AIR CONDITIONING

2006 MINI Cooper S

2006 SYSTEM WIRING DIAGRAMS MINI - Cooper

Fig. 1: Automatic A/C Circuit, W/ Dual Stage Cooling Fans (1 of 2)

2006 MINI Cooper S

2006 SYSTEM WIRING DIAGRAMS MINI - Cooper

Fig. 2: Automatic A/C Circuit, W/ Dual Stage Cooling Fans (2 of 2)

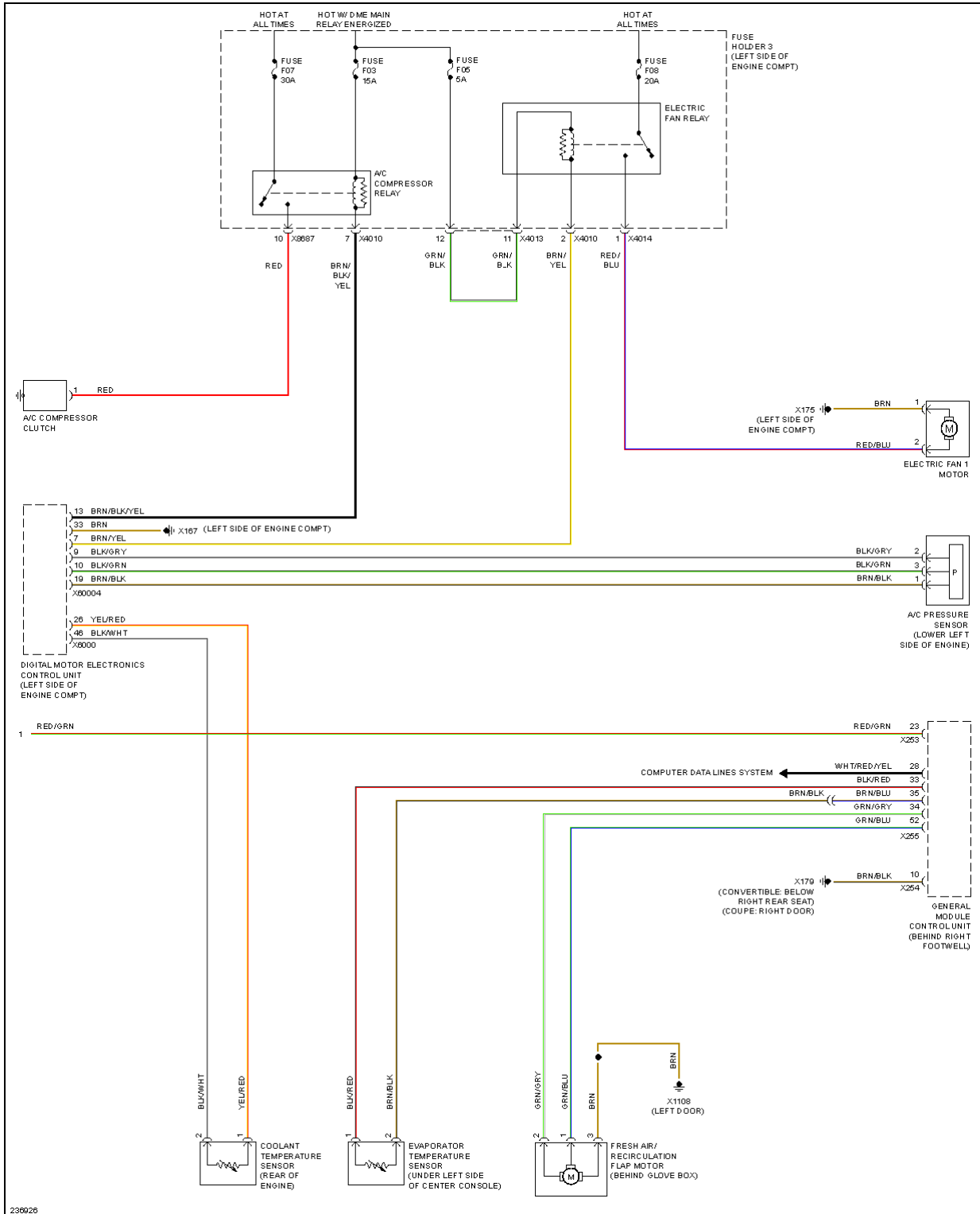
2006 MINI Cooper S

2006 SYSTEM WIRING DIAGRAMS MINI - Cooper

Fig. 3: Automatic A/C Circuit, W/ Single Stage Cooling Fans (1 of 2)

2006 MINI Cooper S

2006 SYSTEM WIRING DIAGRAMS MINI - Cooper



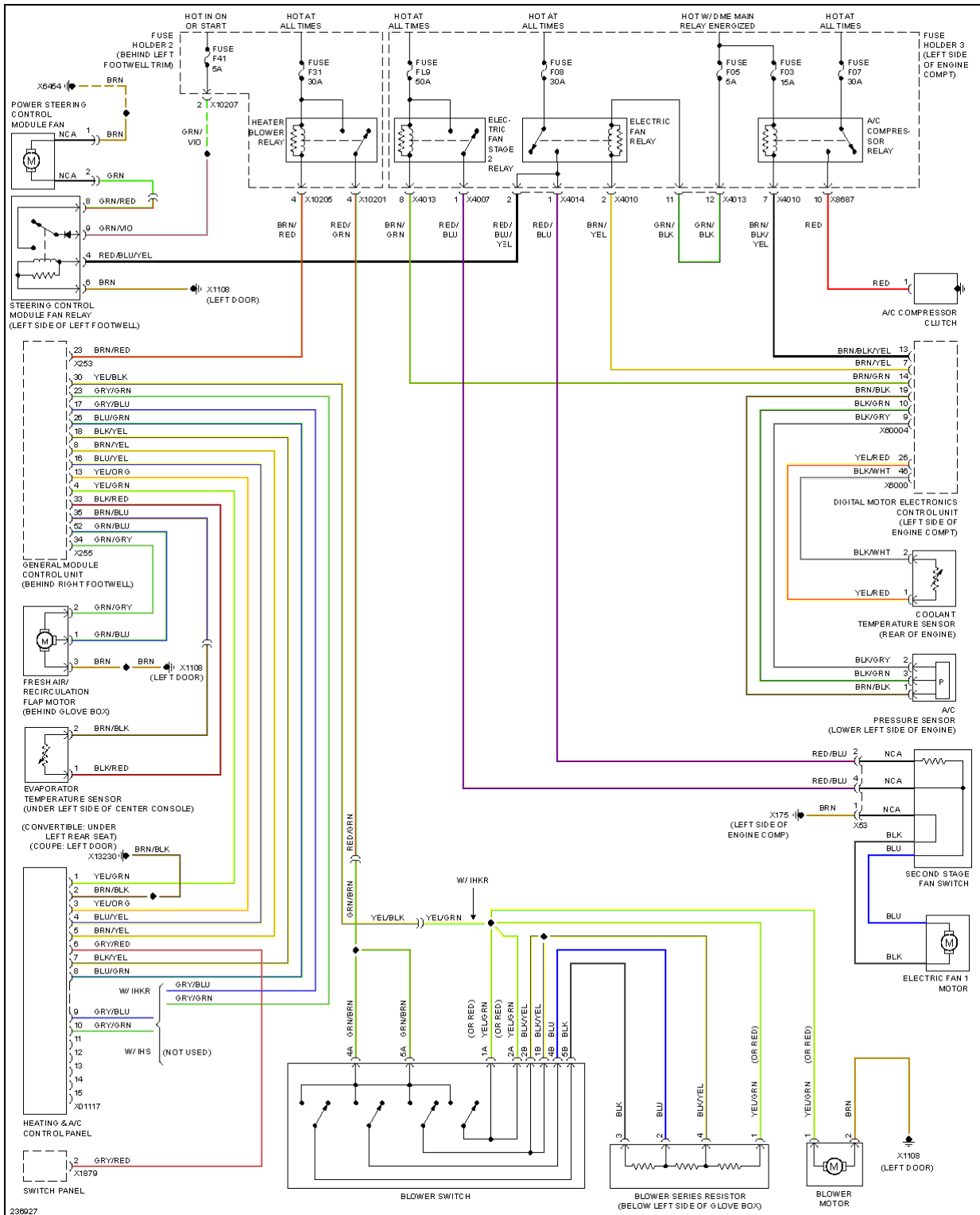
2006 MINI Cooper S

2006 SYSTEM WIRING DIAGRAMS MINI - Cooper

Fig. 4: Automatic A/C Circuit, W/ Single Stage Cooling Fans (2 of 2)

2006 MINI Cooper S

2006 SYSTEM WIRING DIAGRAMS MINI - Cooper



2006 MINI Cooper S

2006 SYSTEM WIRING DIAGRAMS MINI - Cooper

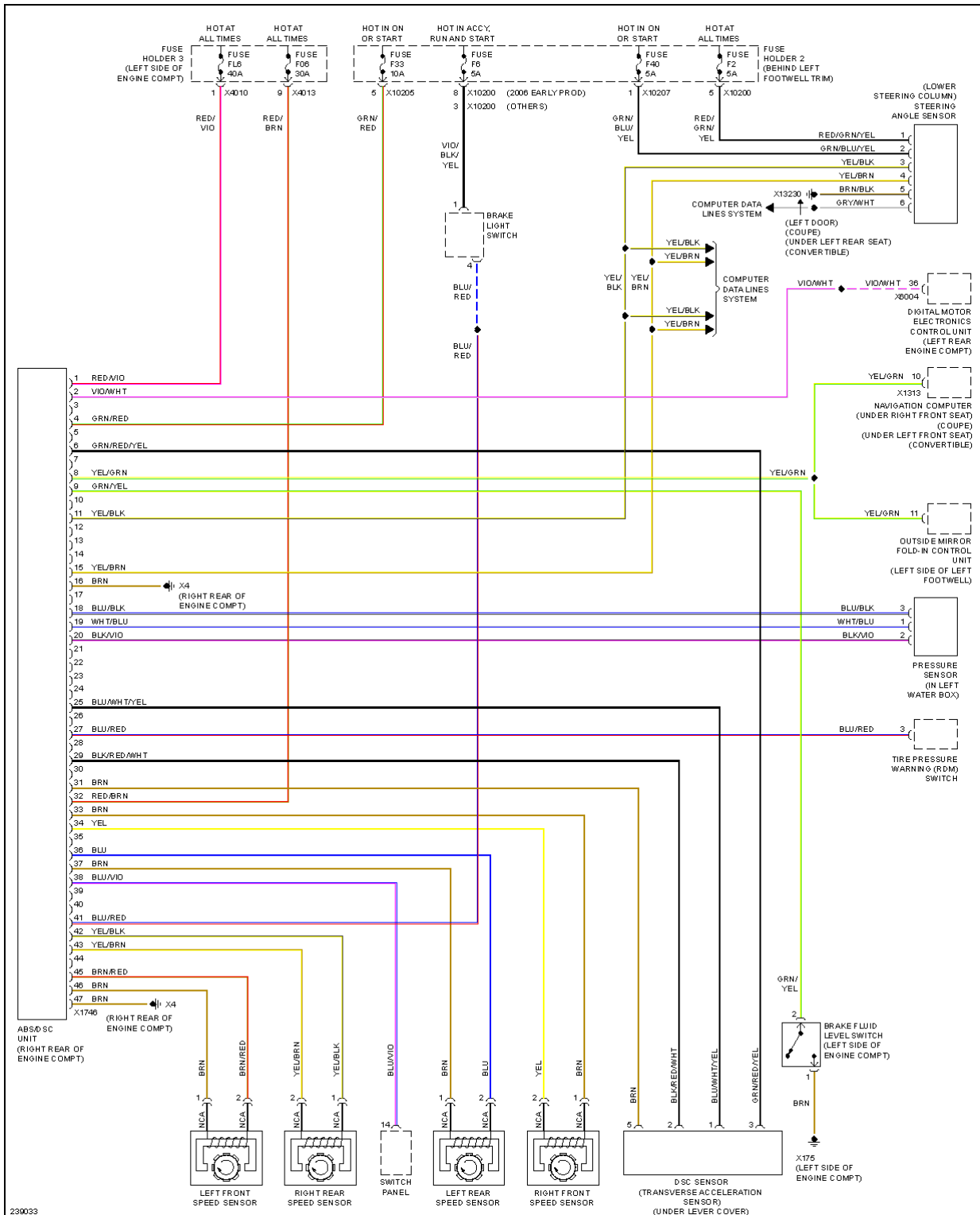
Fig. 5: Manual A/C Circuit, W/ Dual Stage Cooling Fans

Fig. 6: Manual A/C Circuit, W/ Single Stage Cooling Fans

ANTI-LOCK BRAKES

2006 MINI Cooper S

2006 SYSTEM WIRING DIAGRAMS MINI - Cooper



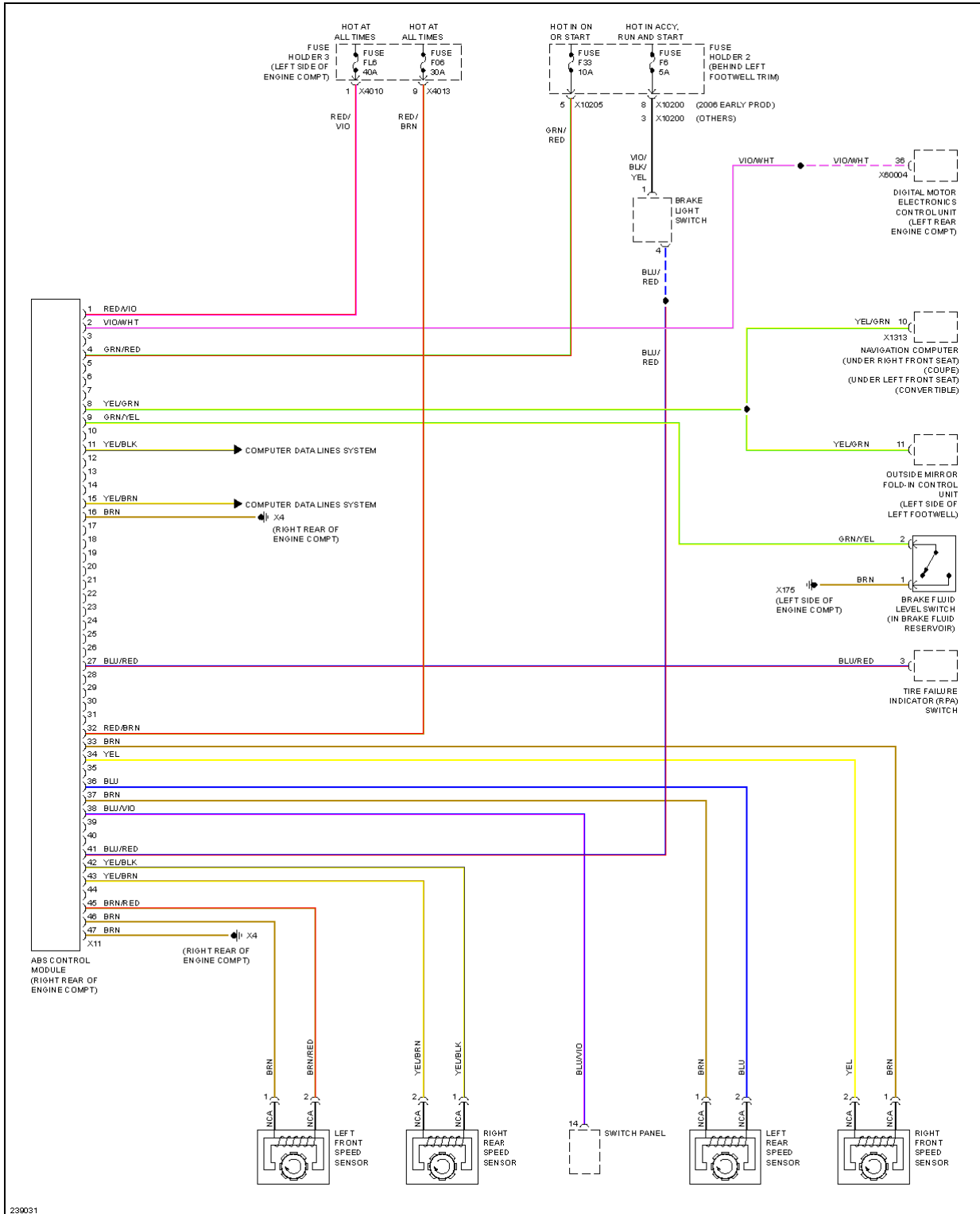
2006 MINI Cooper S

2006 SYSTEM WIRING DIAGRAMS MINI - Cooper

Fig. 7: Anti-lock Brakes Circuit, W/ Dynamic Stability Control

2006 MINI Cooper S

2006 SYSTEM WIRING DIAGRAMS MINI - Cooper



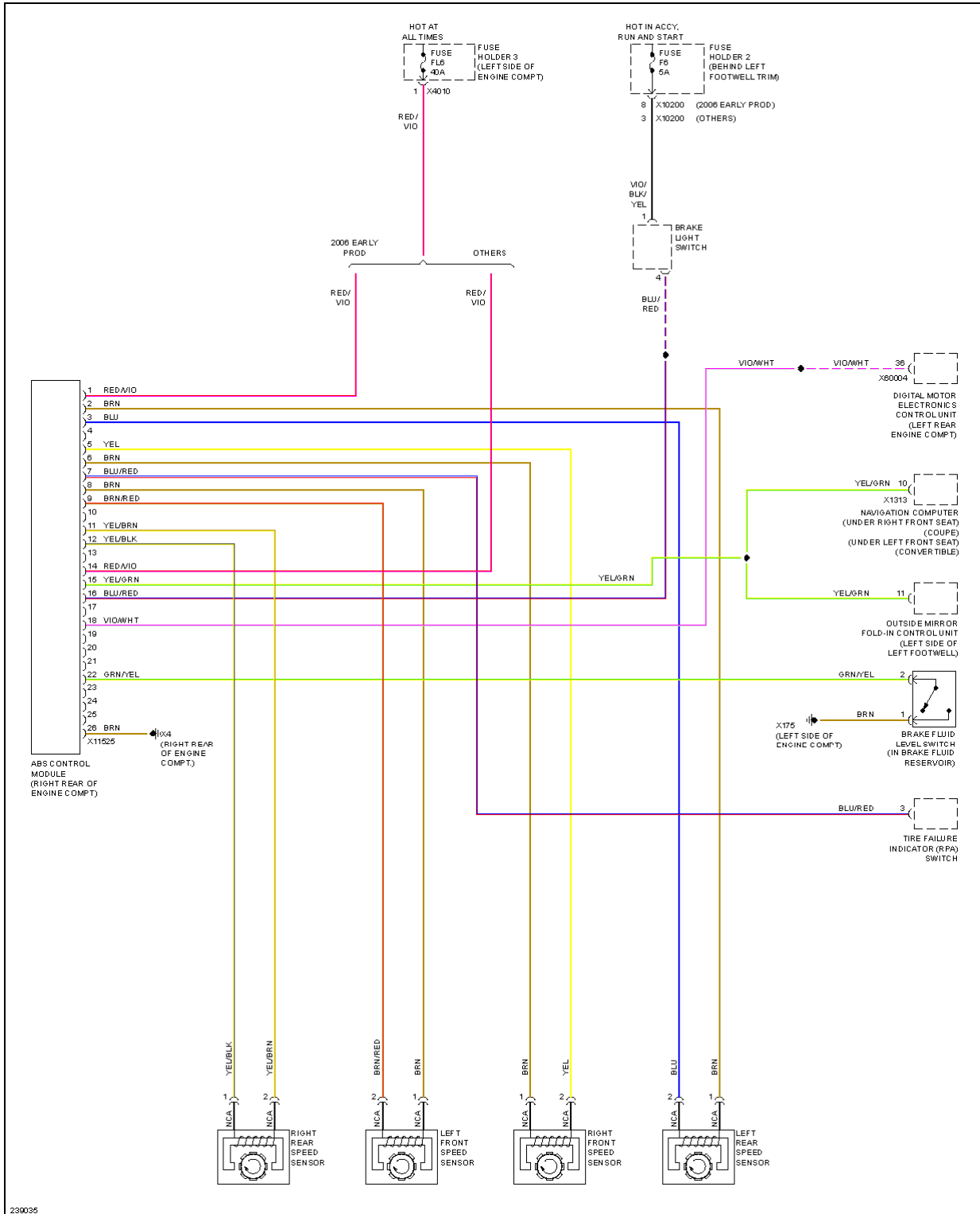
2006 MINI Cooper S

2006 SYSTEM WIRING DIAGRAMS MINI - Cooper

Fig. 8: Anti-lock Brakes Circuit, W/ Traction Control & W/O Dynamic Stability Control

2006 MINI Cooper S

2006 SYSTEM WIRING DIAGRAMS MINI - Cooper



2006 MINI Cooper S

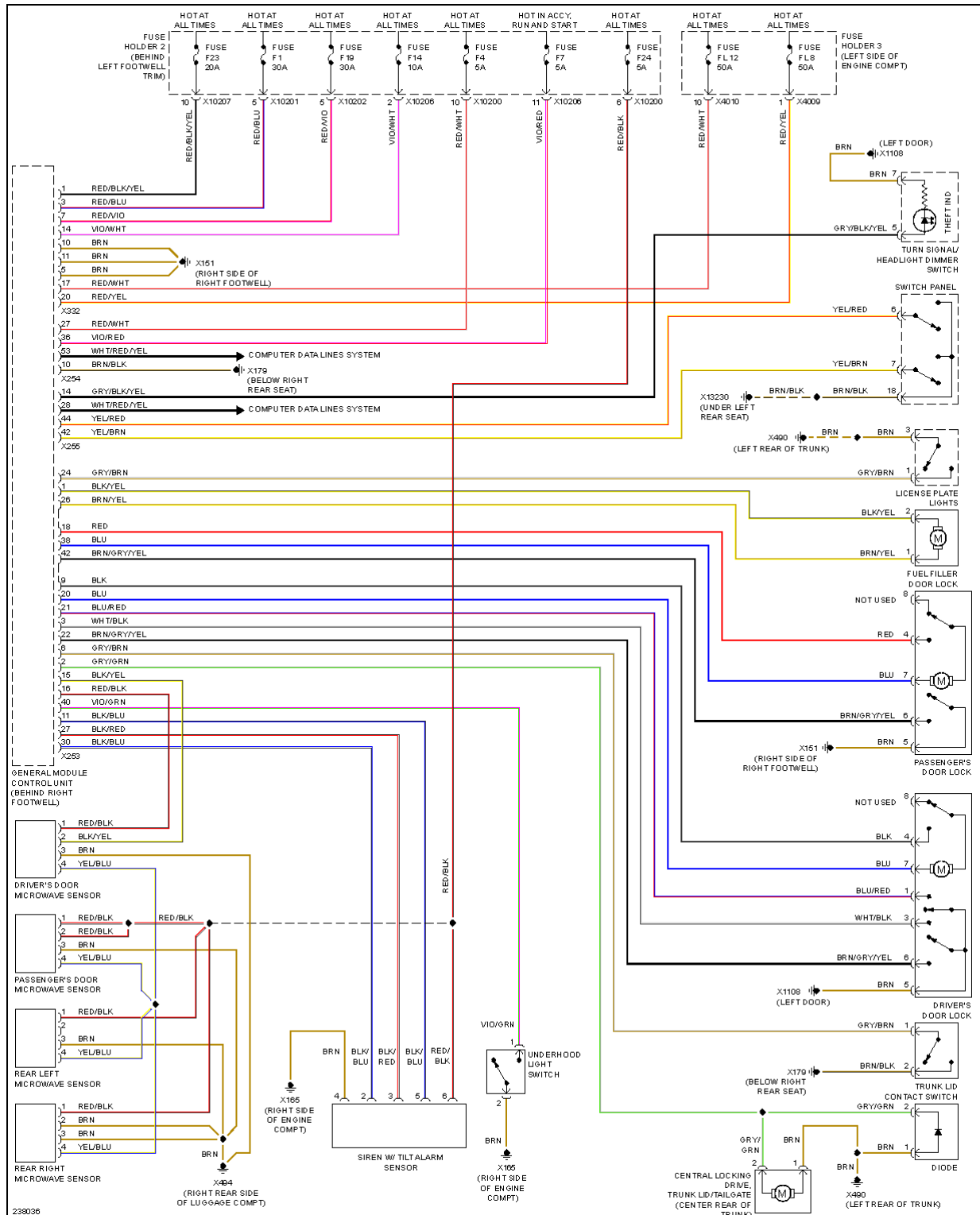
2006 SYSTEM WIRING DIAGRAMS MINI - Cooper

Fig. 9: Anti-lock Brakes Circuit, W/O Traction Control & W/O Dynamic Stability Control

ANTI-THEFT

2006 MINI Cooper S

2006 SYSTEM WIRING DIAGRAMS MINI - Cooper



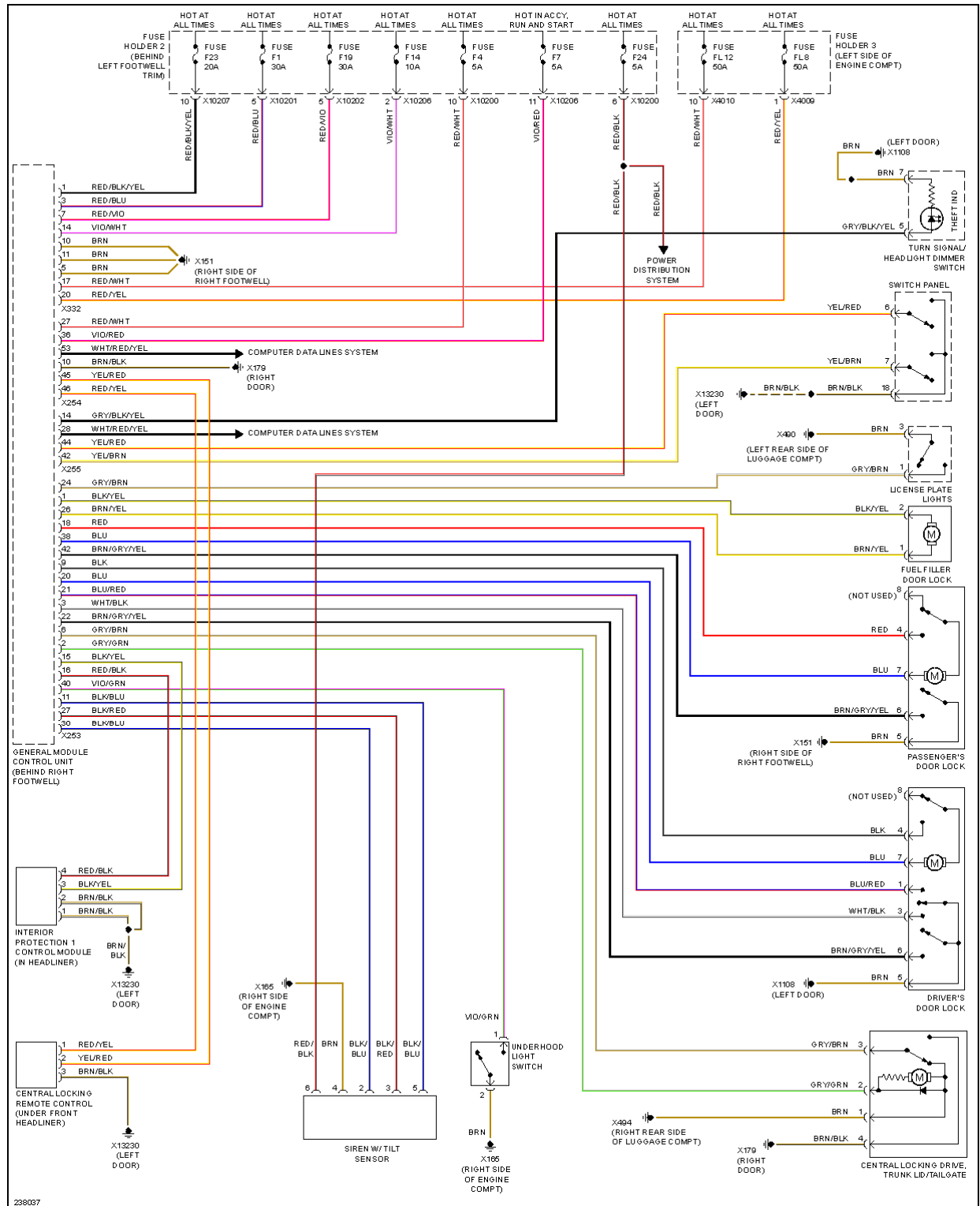
2006 MINI Cooper S

2006 SYSTEM WIRING DIAGRAMS MINI - Cooper

Fig. 10: Anti-theft Circuit, Convertible

2006 MINI Cooper S

2006 SYSTEM WIRING DIAGRAMS MINI - Cooper



2006 MINI Cooper S

2006 SYSTEM WIRING DIAGRAMS MINI - Cooper

Fig. 11: Anti-theft Circuit, Except Convertible

2006 MINI Cooper S

2006 SYSTEM WIRING DIAGRAMS MINI - Cooper

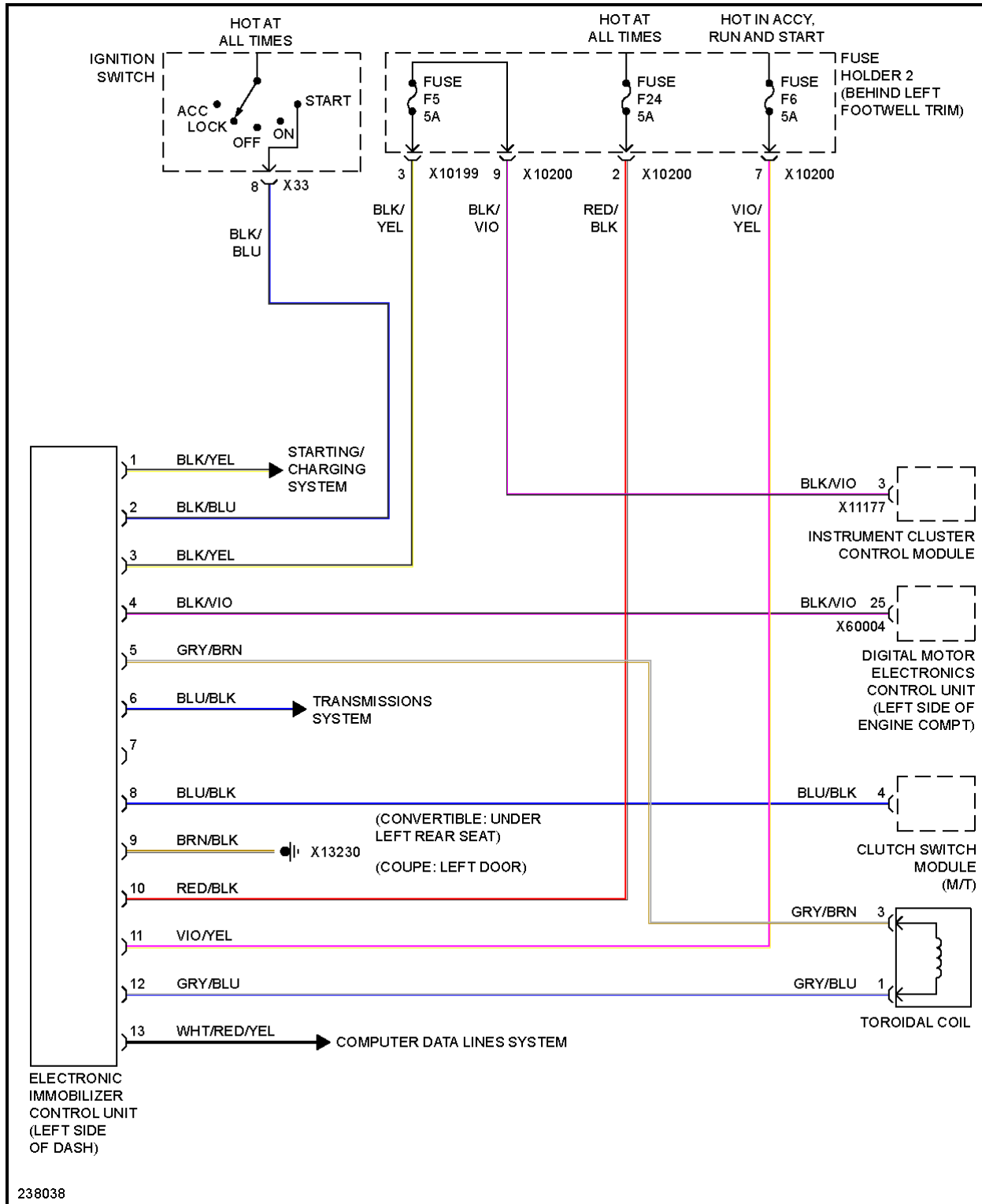
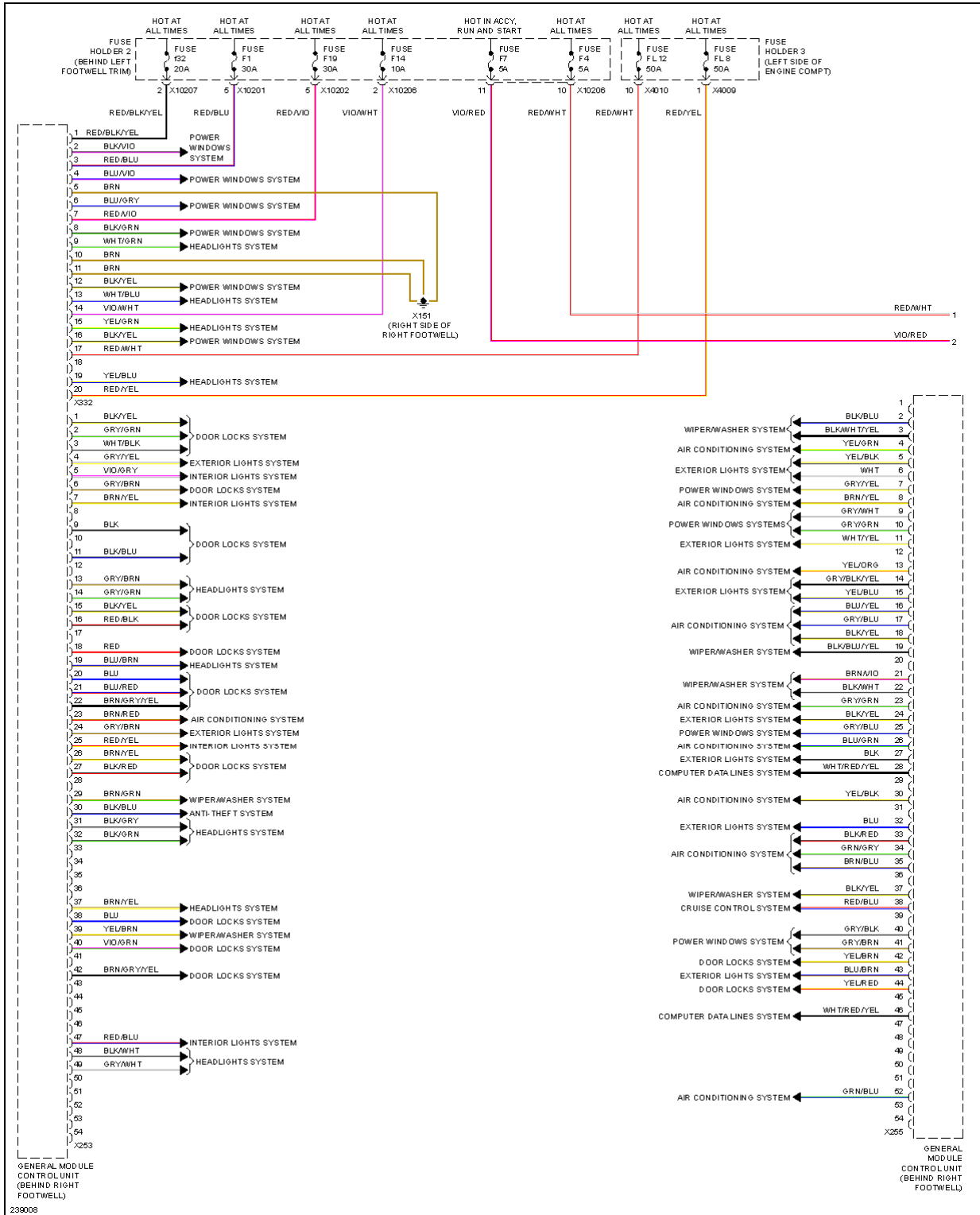


Fig. 12: Immobilizer Circuit

BODY CONTROL MODULES

2006 MINI Cooper S

2006 SYSTEM WIRING DIAGRAMS MINI - Cooper



2006 MINI Cooper S

2006 SYSTEM WIRING DIAGRAMS MINI - Cooper

Fig. 13: Body Control Modules Circuit (1 of 2)

2006 MINI Cooper S

2006 SYSTEM WIRING DIAGRAMS MINI - Cooper

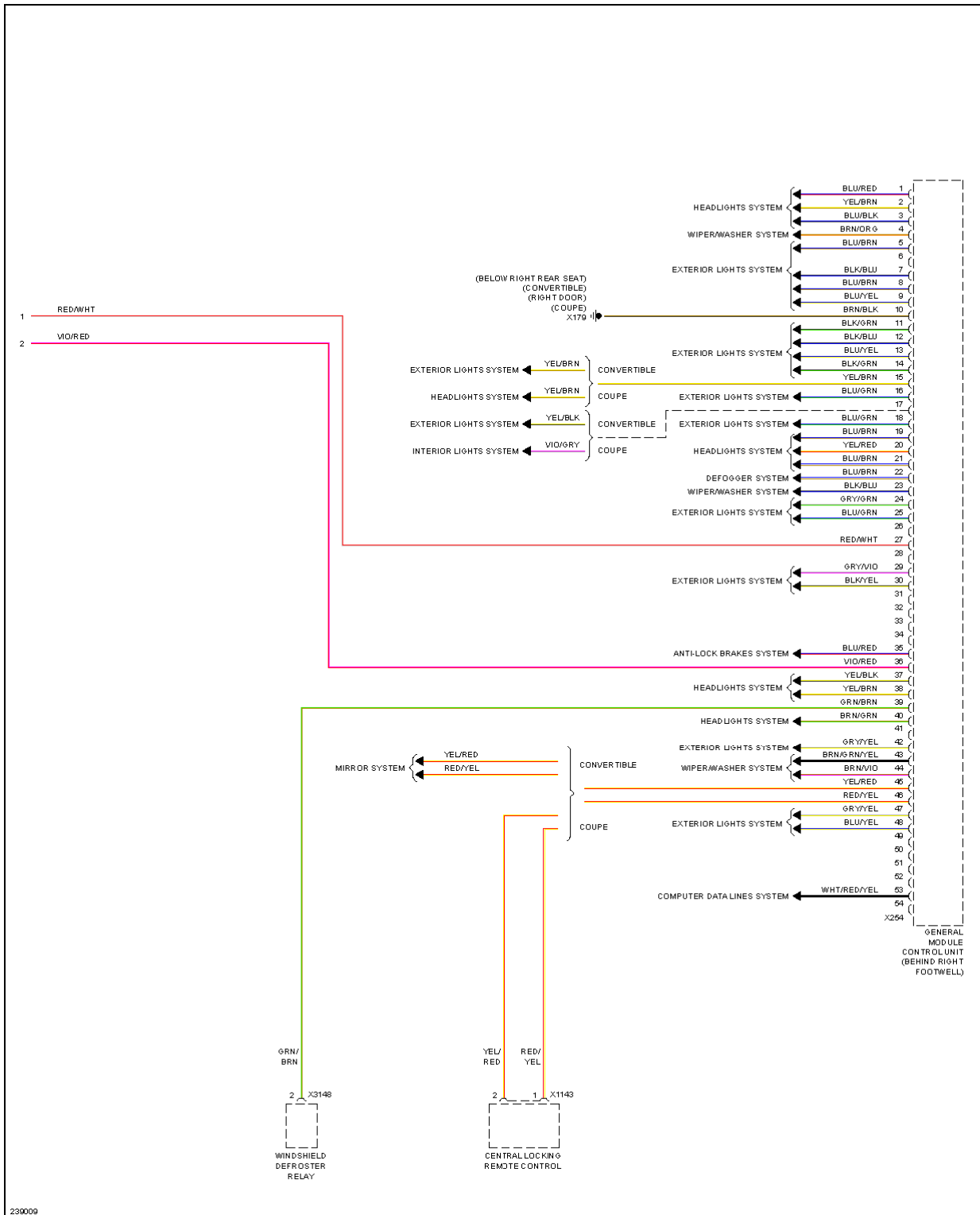
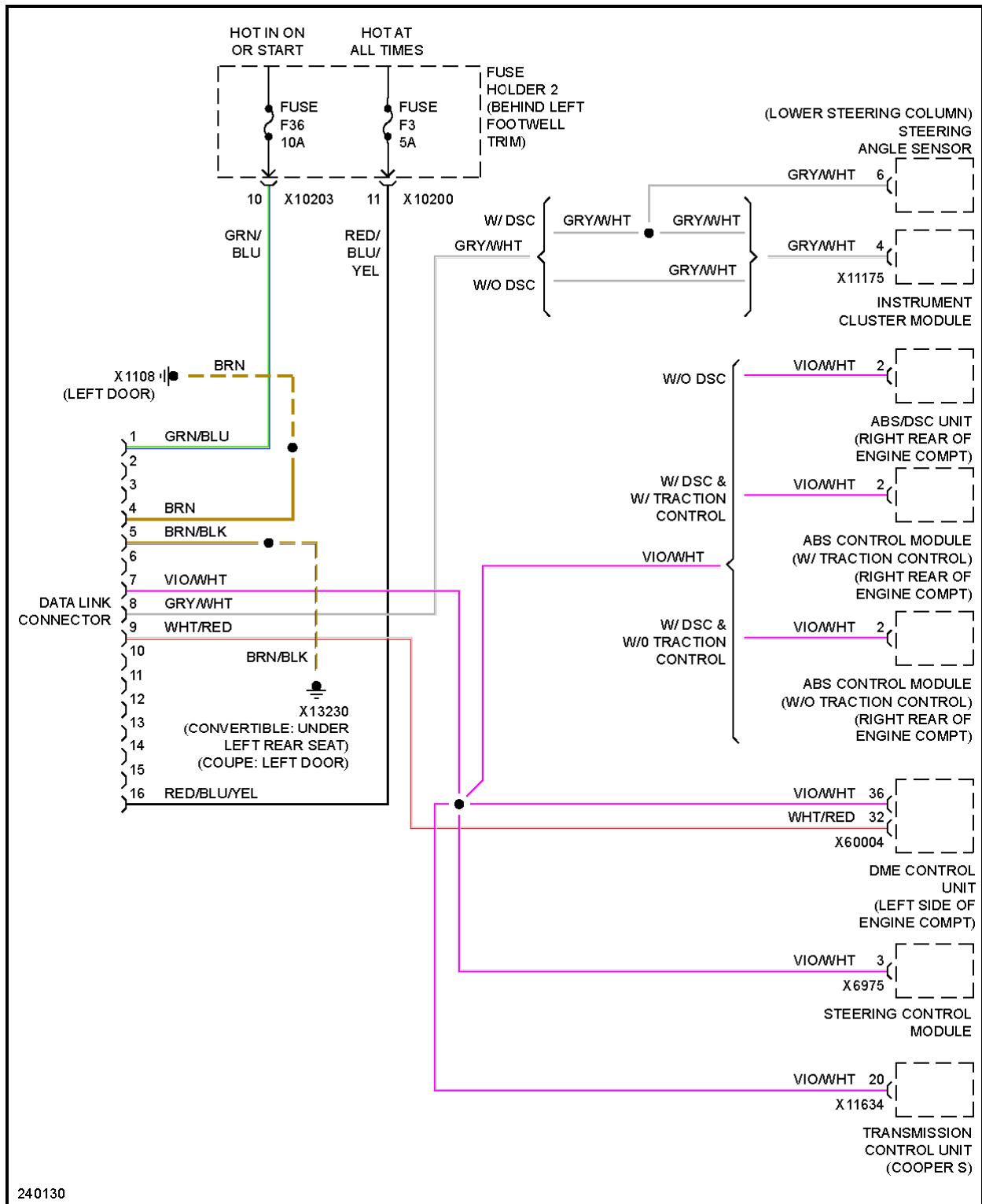


Fig. 14: Body Control Modules Circuit (2 of 2)

COMPUTER DATA LINES

2006 MINI Cooper S

2006 SYSTEM WIRING DIAGRAMS MINI - Cooper



2006 MINI Cooper S

2006 SYSTEM WIRING DIAGRAMS MINI - Cooper

Fig. 15: Data Link Connector Circuit

2006 MINI Cooper S

2006 SYSTEM WIRING DIAGRAMS MINI - Cooper

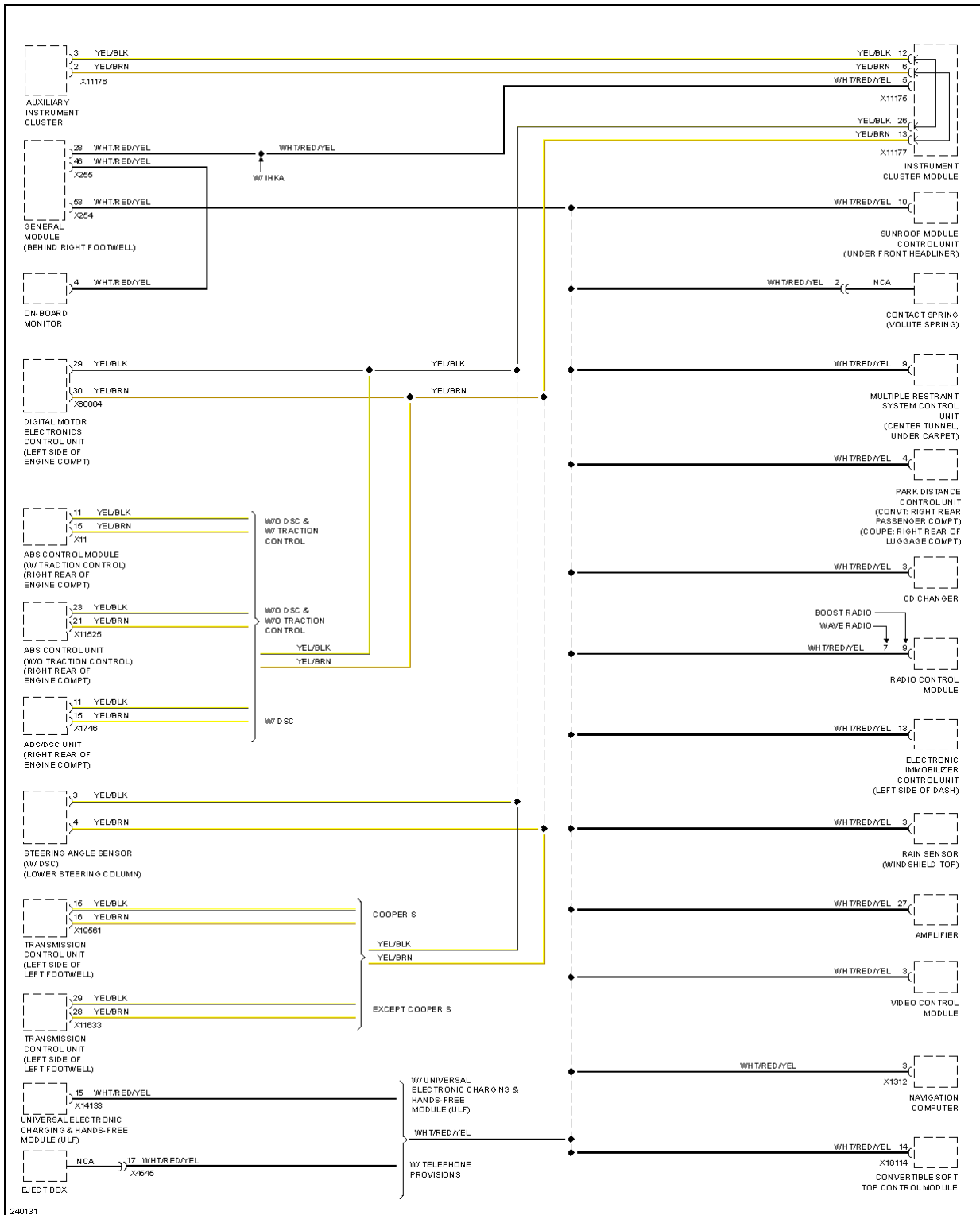
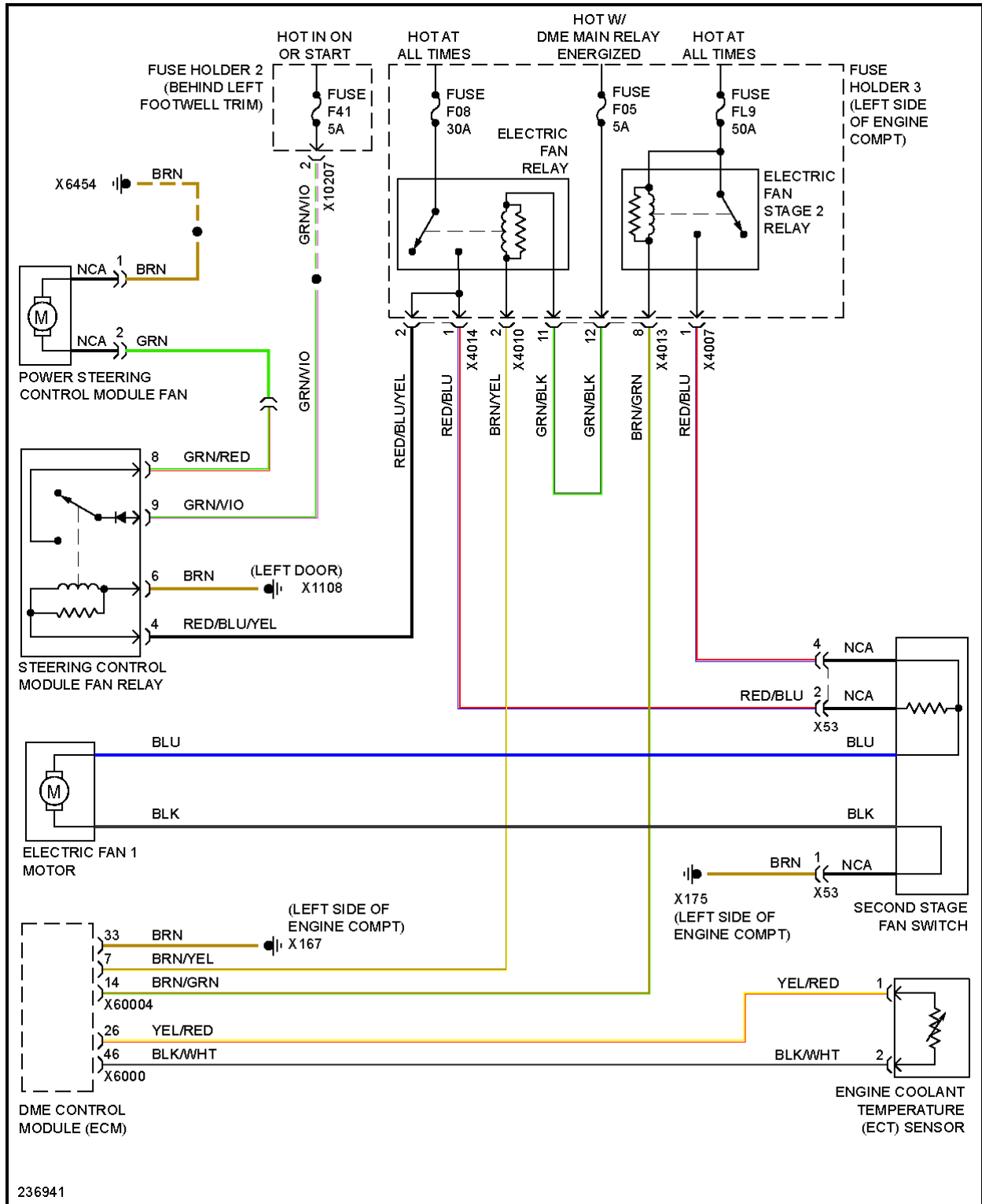


Fig. 16: High/Low Bus Circuit

COOLING FAN

2006 MINI Cooper S

2006 SYSTEM WIRING DIAGRAMS MINI - Cooper



2006 MINI Cooper S

2006 SYSTEM WIRING DIAGRAMS MINI - Cooper

Fig. 17: Cooling Fan Circuit, Dual Stage

2006 MINI Cooper S

2006 SYSTEM WIRING DIAGRAMS MINI - Cooper

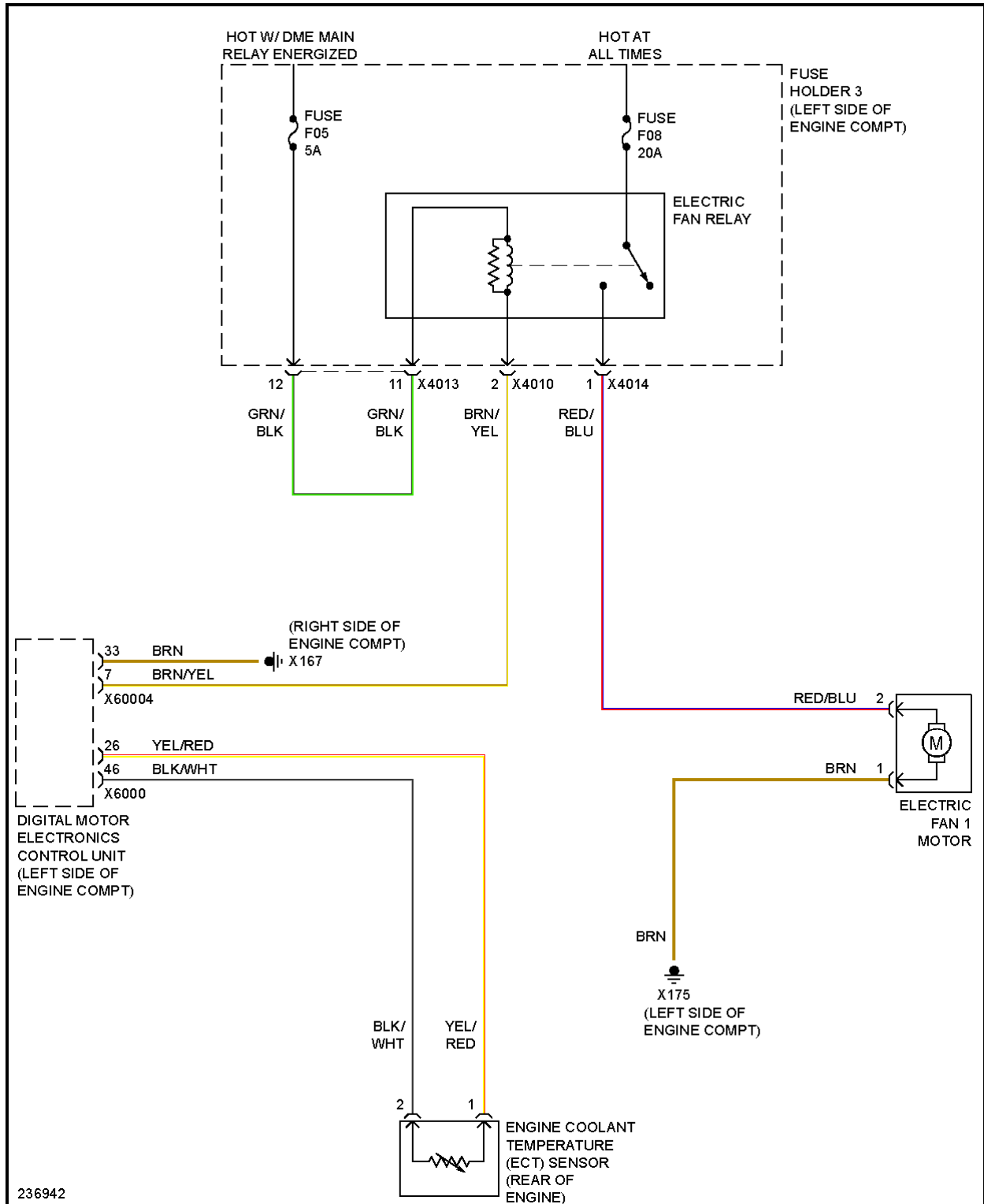


Fig. 18: Cooling Fan Circuit, Single Stage

CRUISE CONTROL

2006 MINI Cooper S

2006 SYSTEM WIRING DIAGRAMS MINI - Cooper

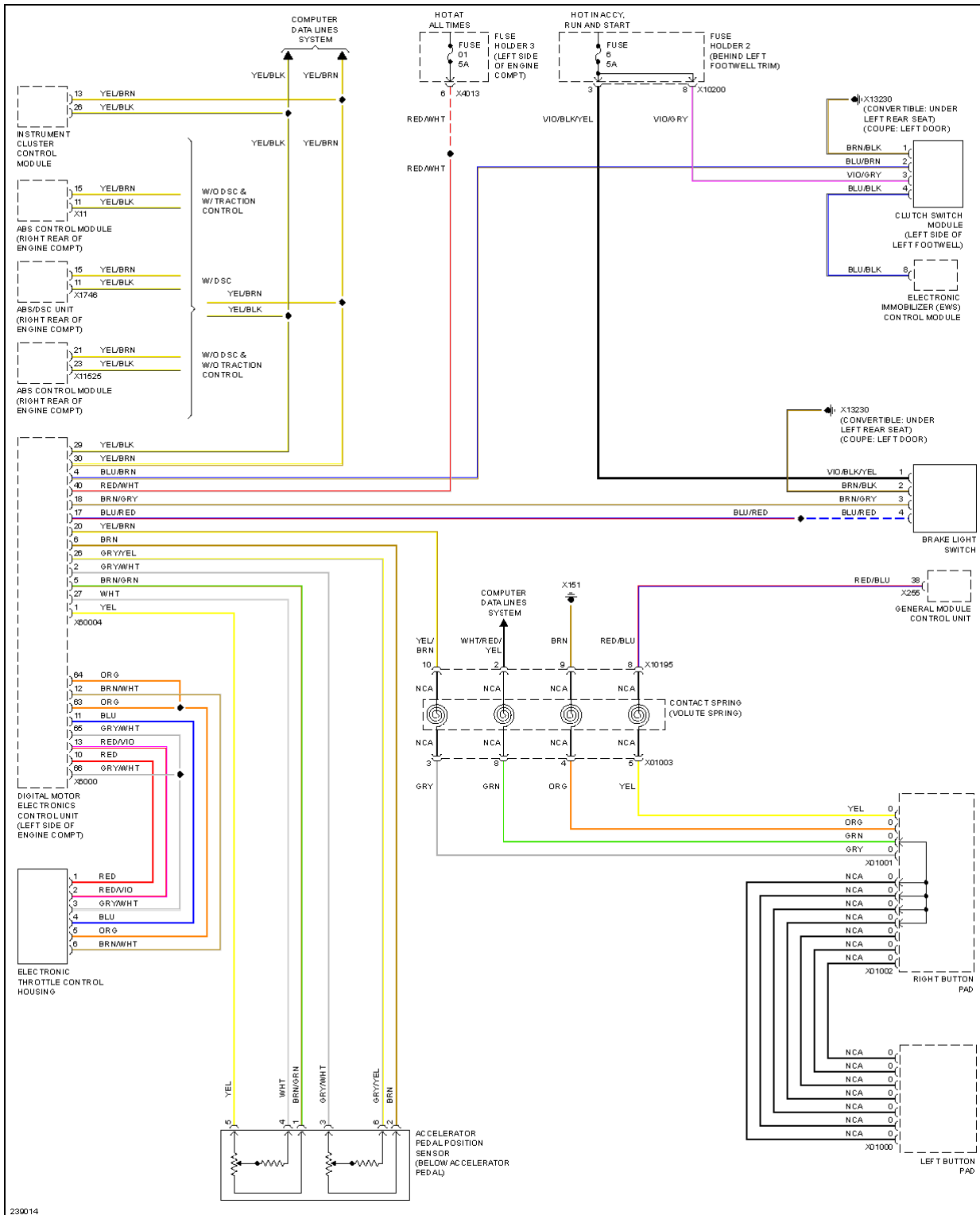
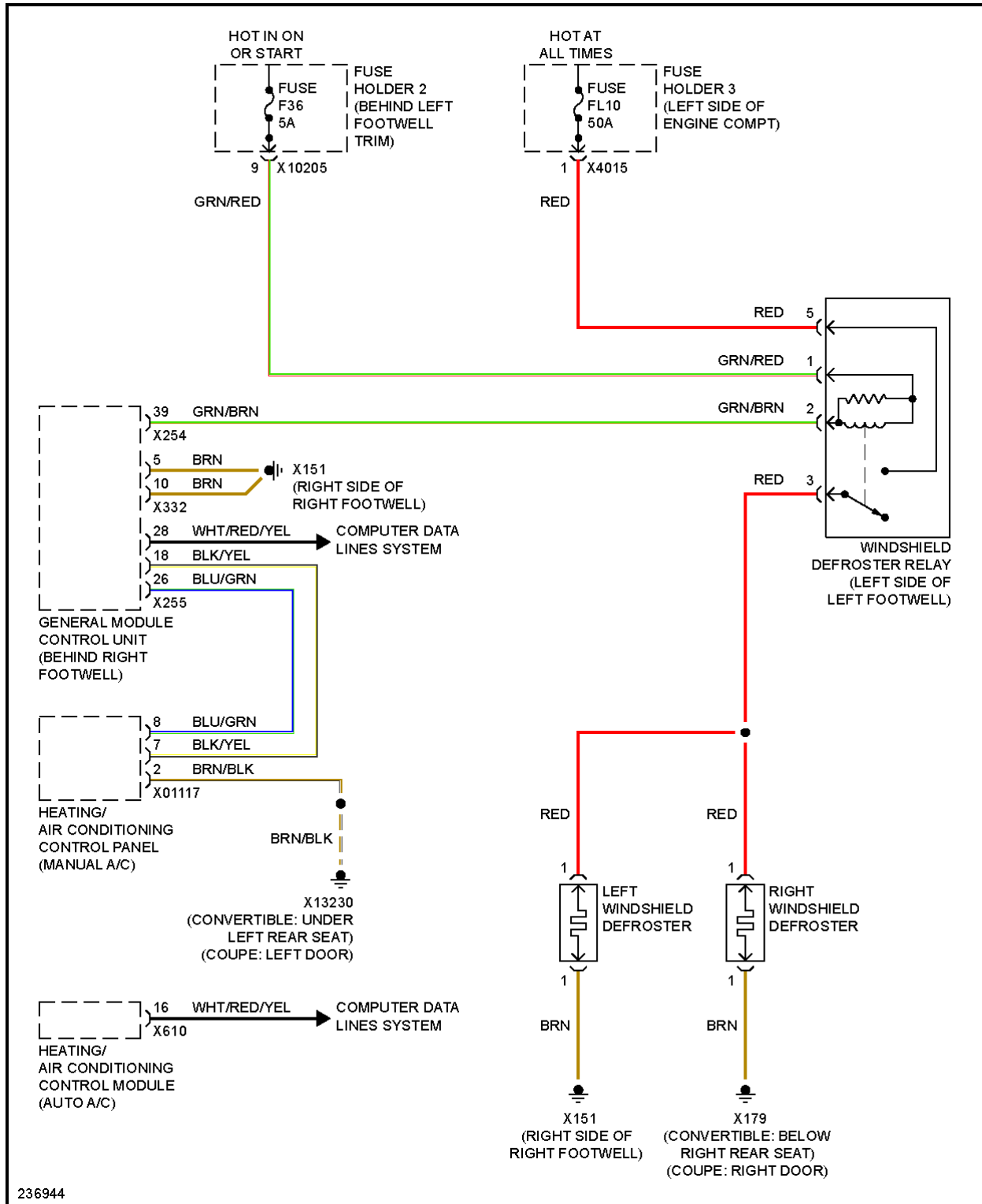


Fig. 19: Cruise Control Circuit

DEFOGGERS

2006 MINI Cooper S

2006 SYSTEM WIRING DIAGRAMS MINI - Cooper



2006 MINI Cooper S

2006 SYSTEM WIRING DIAGRAMS MINI - Cooper

Fig. 20: Heated Windshield Circuit

2006 MINI Cooper S

2006 SYSTEM WIRING DIAGRAMS MINI - Cooper

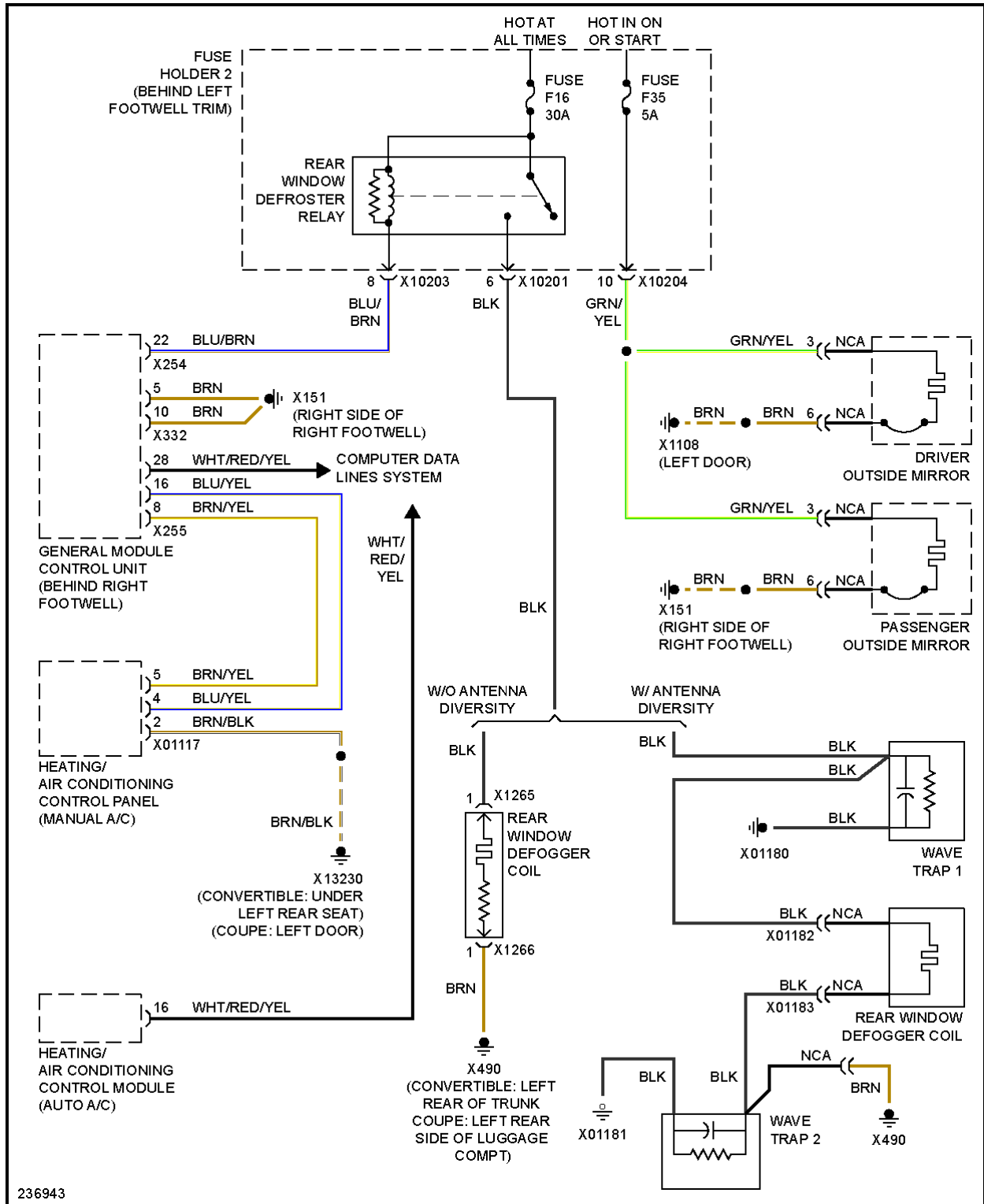


Fig. 21: Rear Defogger & Heated Mirrors Circuit

ELECTRONIC POWER STEERING

2006 MINI Cooper S

2006 SYSTEM WIRING DIAGRAMS MINI - Cooper

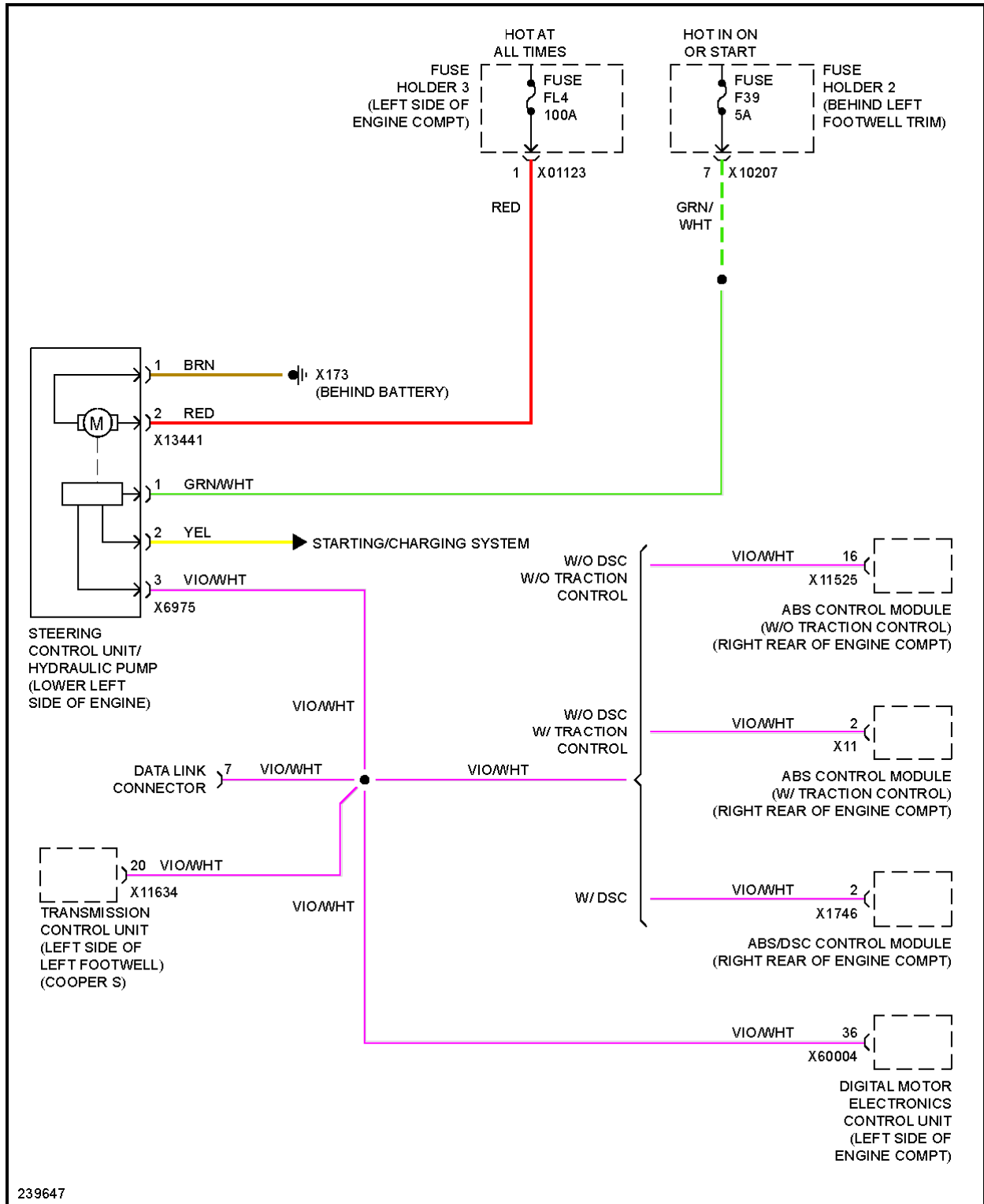


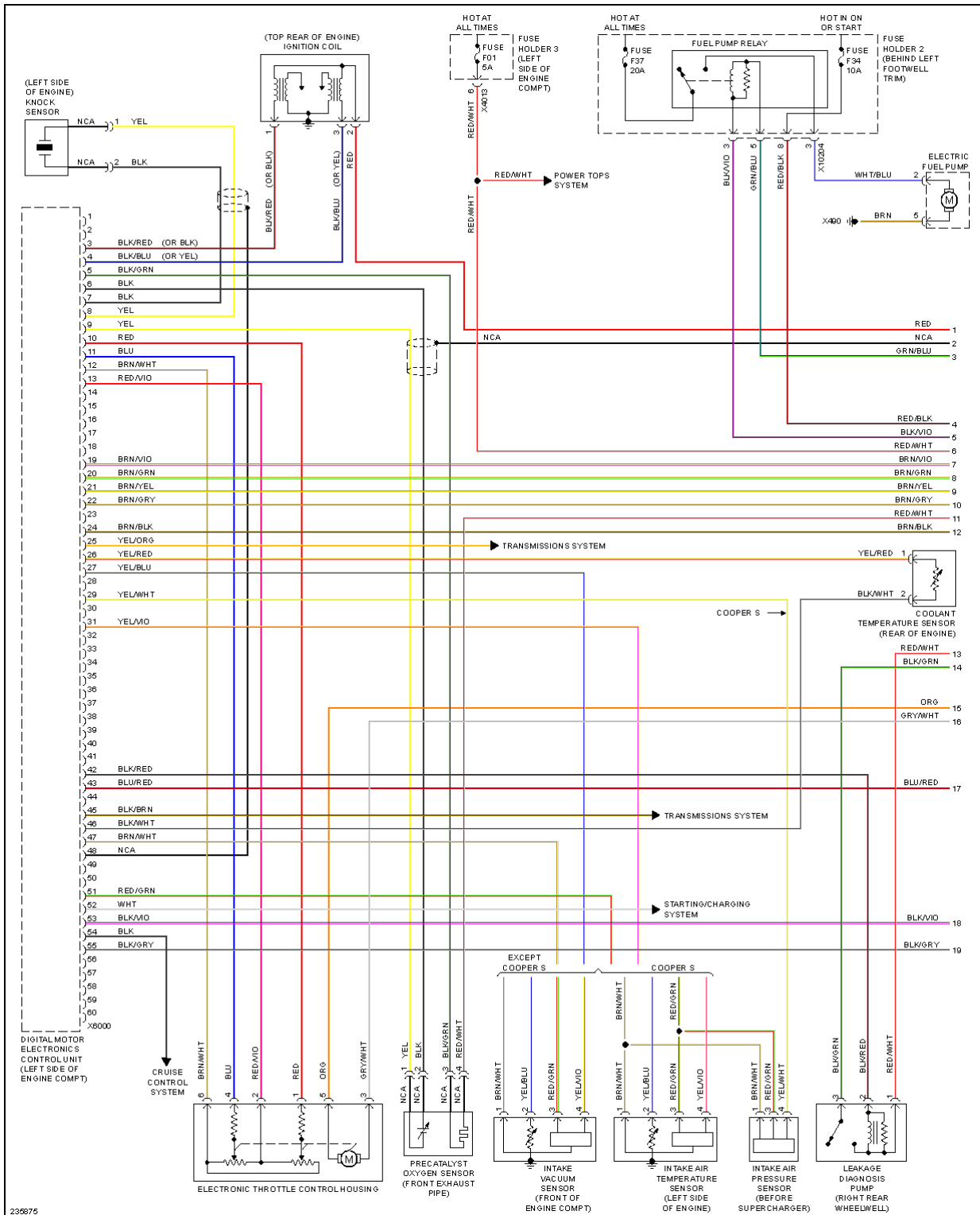
Fig. 22: Electronic Power Steering Circuit

ENGINE PERFORMANCE

1.6L

2006 MINI Cooper S

2006 SYSTEM WIRING DIAGRAMS MINI - Cooper



2006 MINI Cooper S

2006 SYSTEM WIRING DIAGRAMS MINI - Cooper

Fig. 23: 1.6L, Engine Performance Circuit (1 of 2)

2006 MINI Cooper S

2006 SYSTEM WIRING DIAGRAMS MINI - Cooper

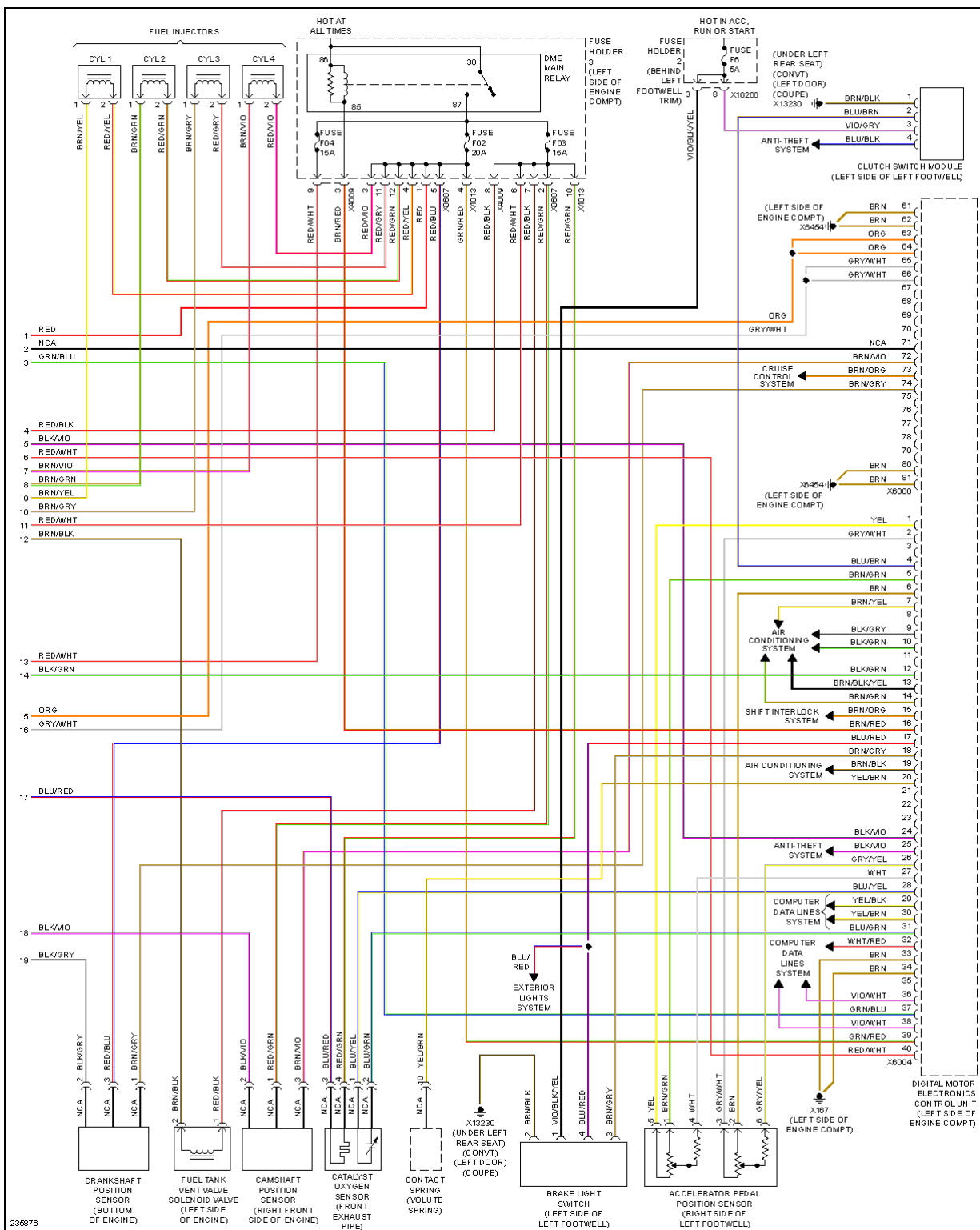
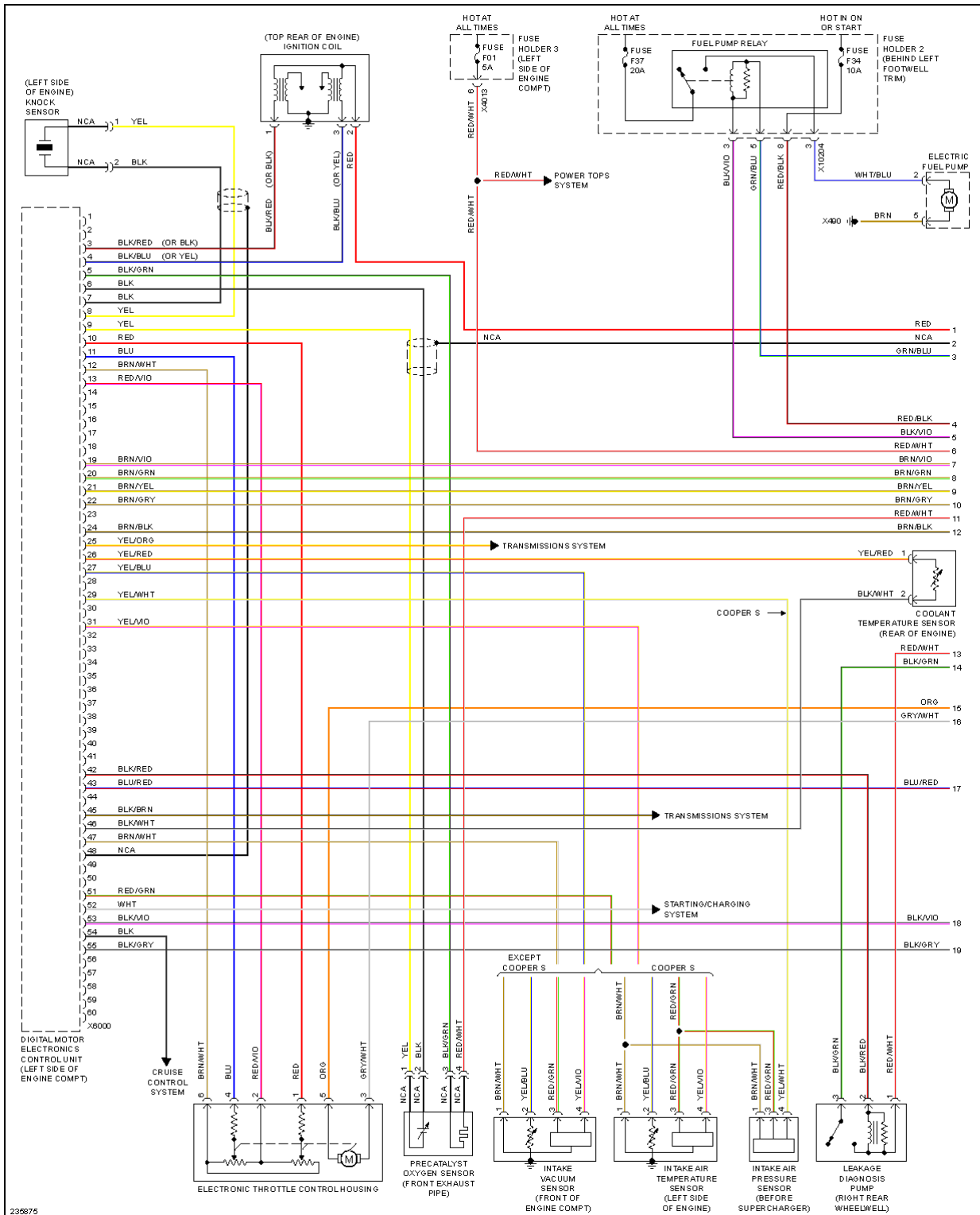


Fig. 24: 1.6L, Engine Performance Circuit (2 of 2)

1.6L SC

2006 MINI Cooper S

2006 SYSTEM WIRING DIAGRAMS MINI - Cooper



2006 MINI Cooper S

2006 SYSTEM WIRING DIAGRAMS MINI - Cooper

Fig. 25: 1.6L SC, Engine Performance Circuit (1 of 2)

2006 MINI Cooper S

2006 SYSTEM WIRING DIAGRAMS MINI - Cooper

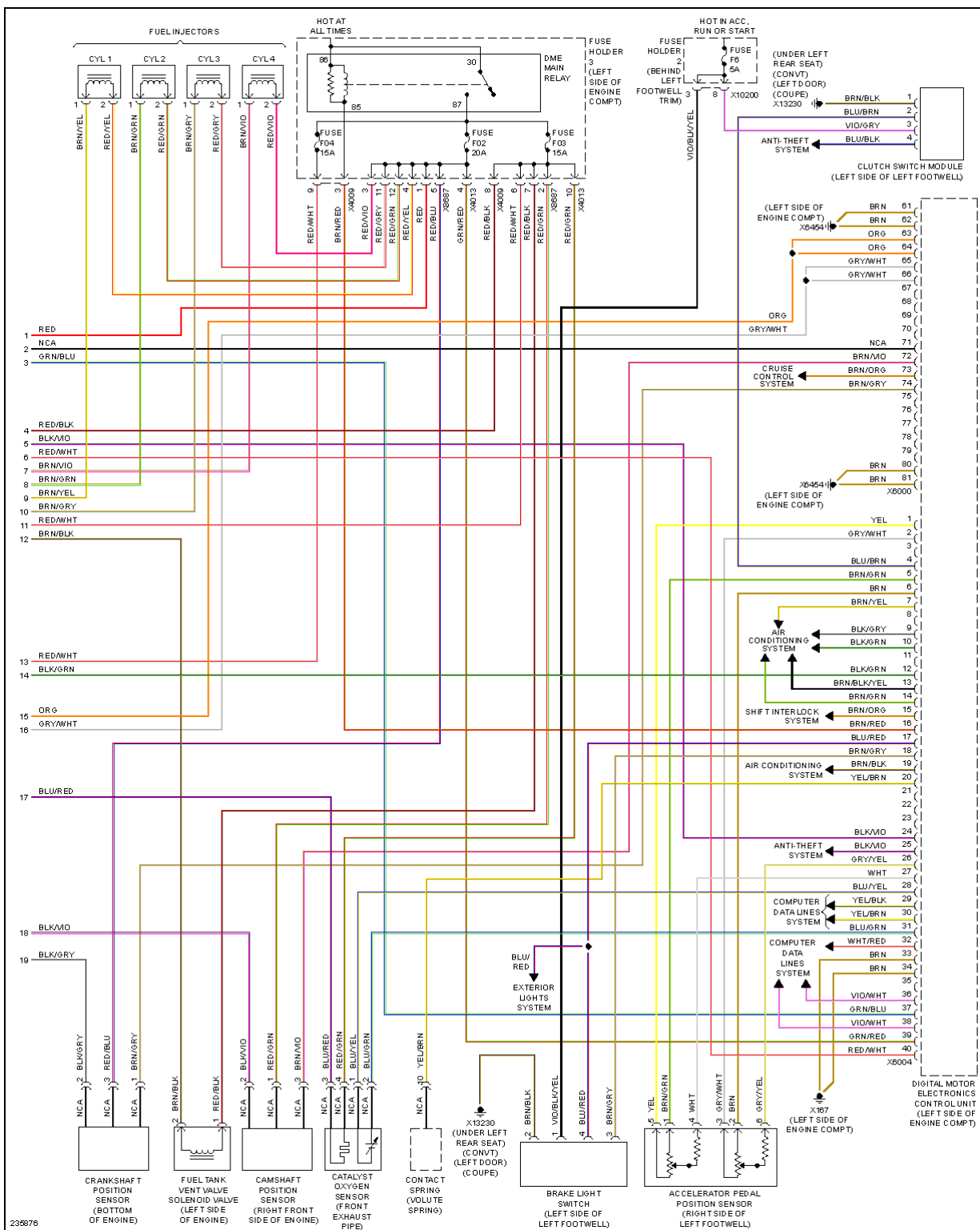
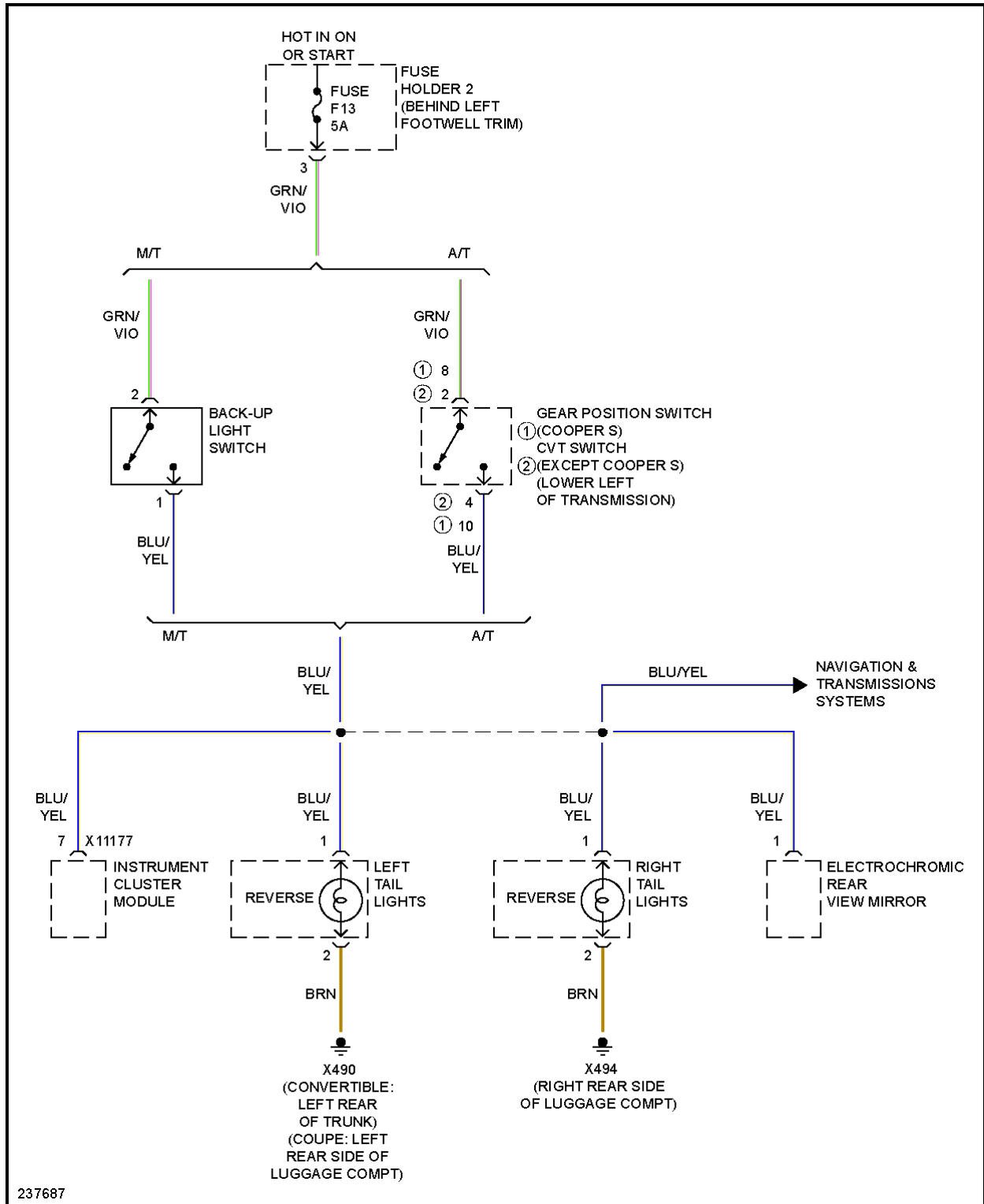


Fig. 26: 1.6L SC, Engine Performance Circuit (2 of 2)

EXTERIOR LIGHTS

2006 MINI Cooper S

2006 SYSTEM WIRING DIAGRAMS MINI - Cooper



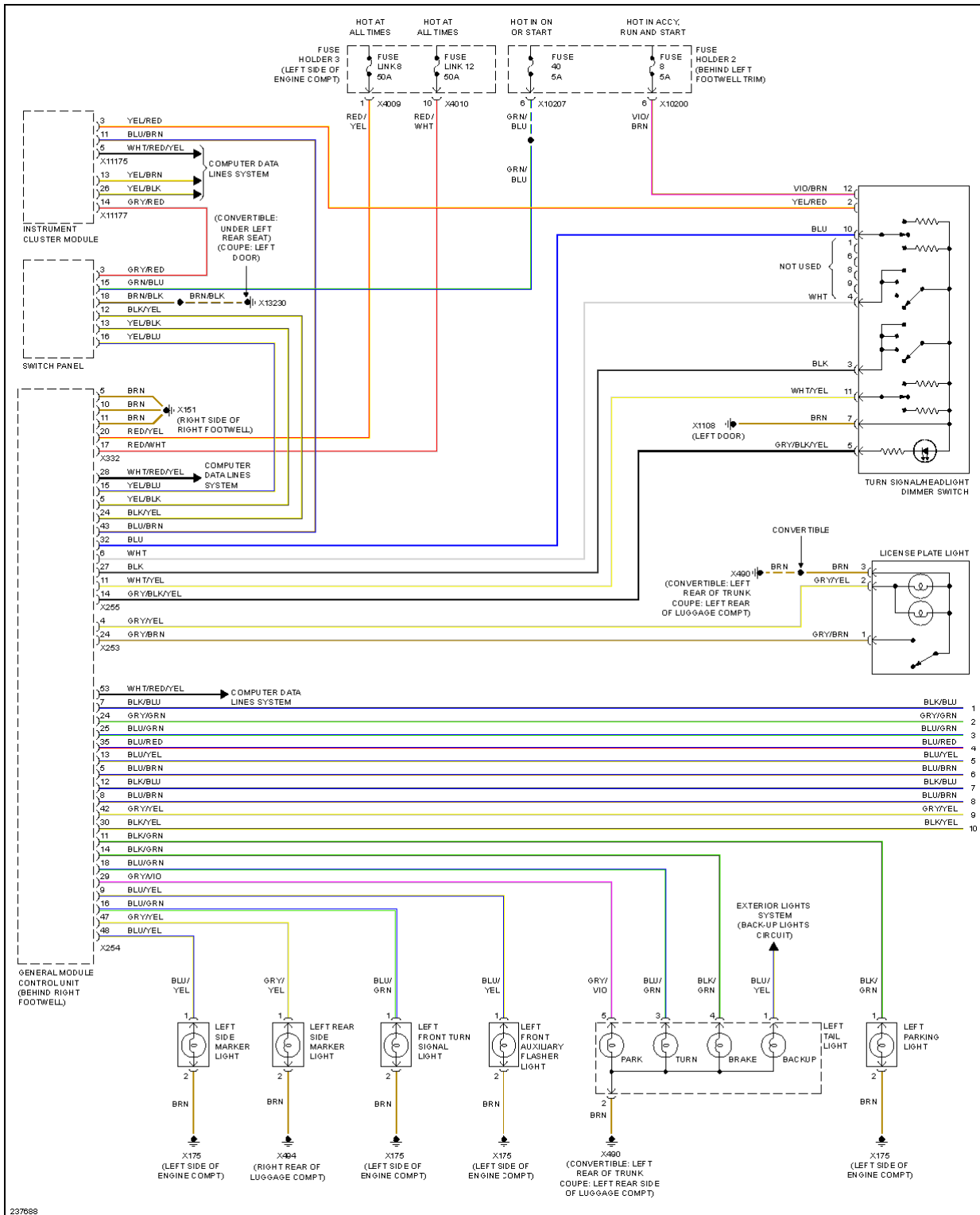
2006 MINI Cooper S

2006 SYSTEM WIRING DIAGRAMS MINI - Cooper

Fig. 27: Back-up Lamps Circuit

2006 MINI Cooper S

2006 SYSTEM WIRING DIAGRAMS MINI - Cooper



2006 MINI Cooper S

2006 SYSTEM WIRING DIAGRAMS MINI - Cooper

Fig. 28: Exterior Lamps Circuit (1 of 2)

2006 MINI Cooper S

2006 SYSTEM WIRING DIAGRAMS MINI - Cooper

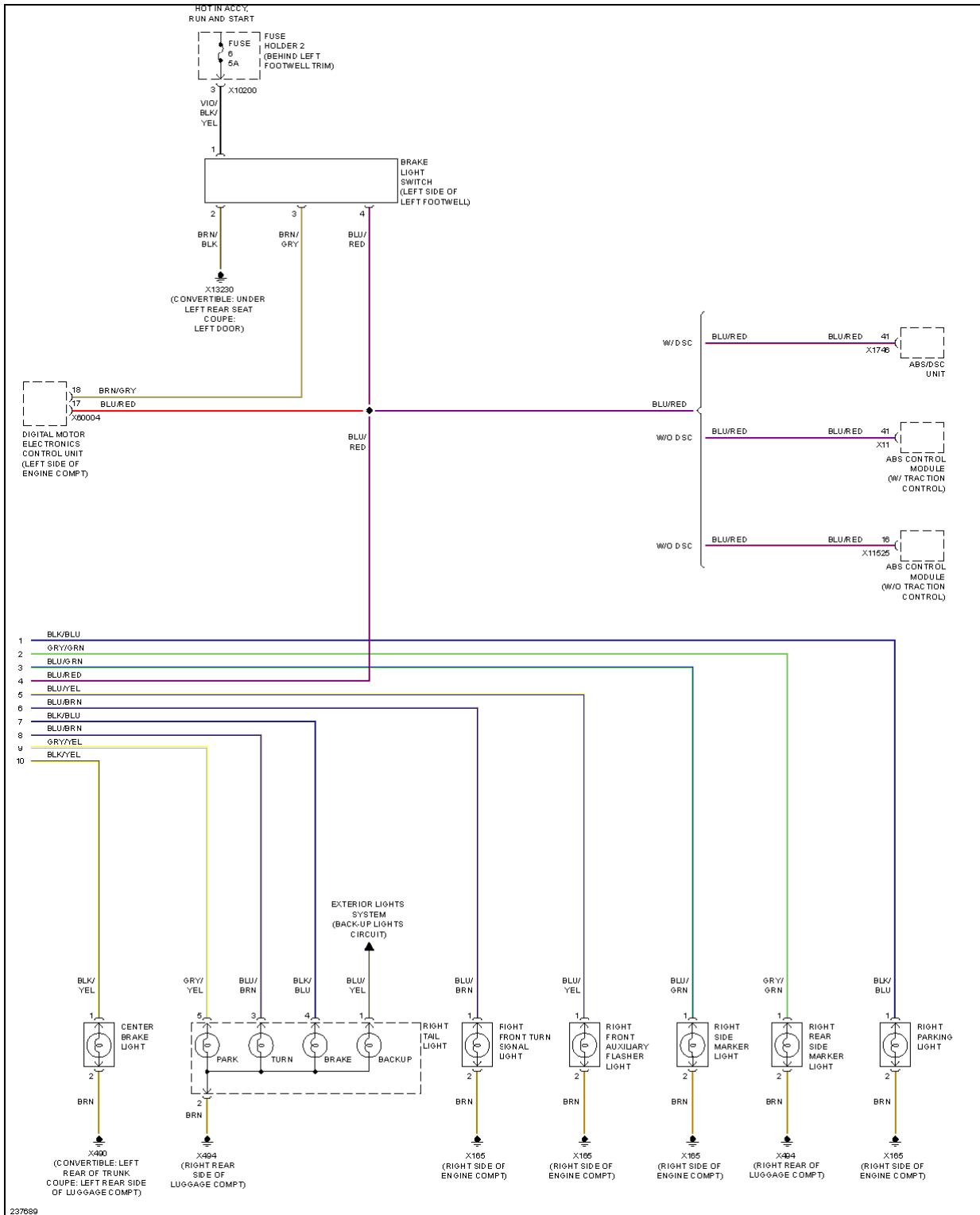
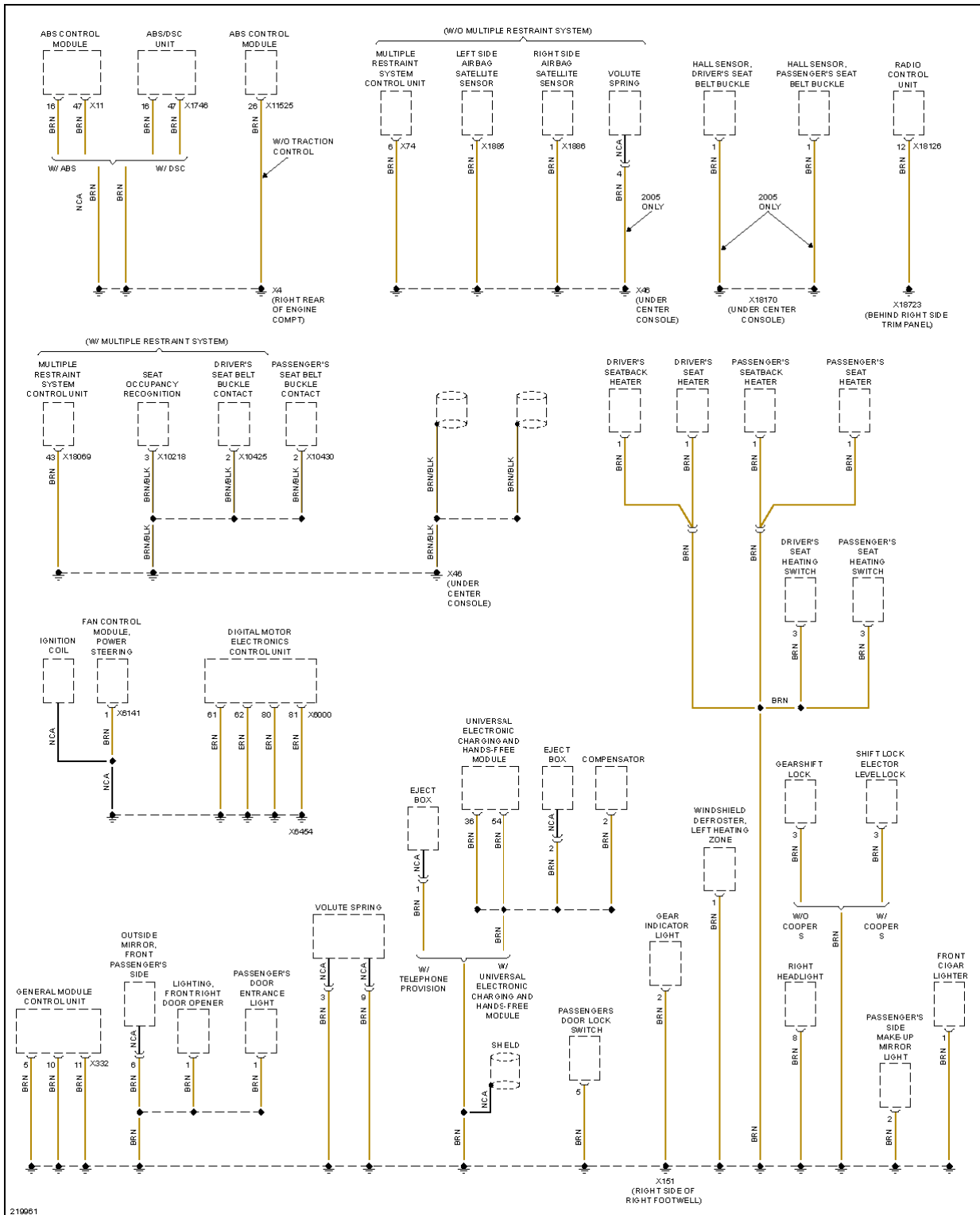


Fig. 29: Exterior Lamps Circuit (2 of 2)

GROUND DISTRIBUTION

2006 MINI Cooper S

2006 SYSTEM WIRING DIAGRAMS MINI - Cooper



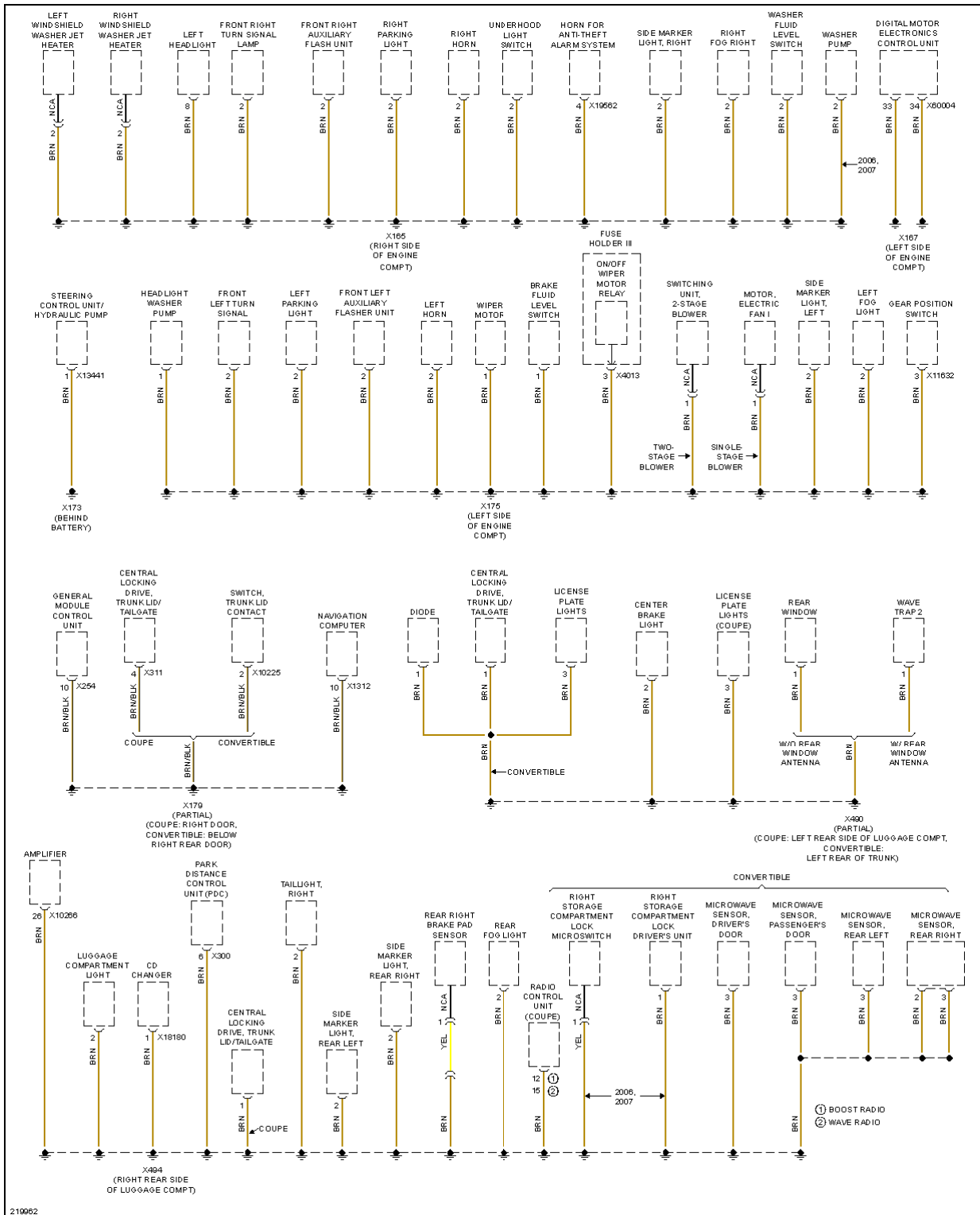
2006 MINI Cooper S

2006 SYSTEM WIRING DIAGRAMS MINI - Cooper

Fig. 30: Ground Distribution Circuit (1 of 4)

2006 MINI Cooper S

2006 SYSTEM WIRING DIAGRAMS MINI - Cooper



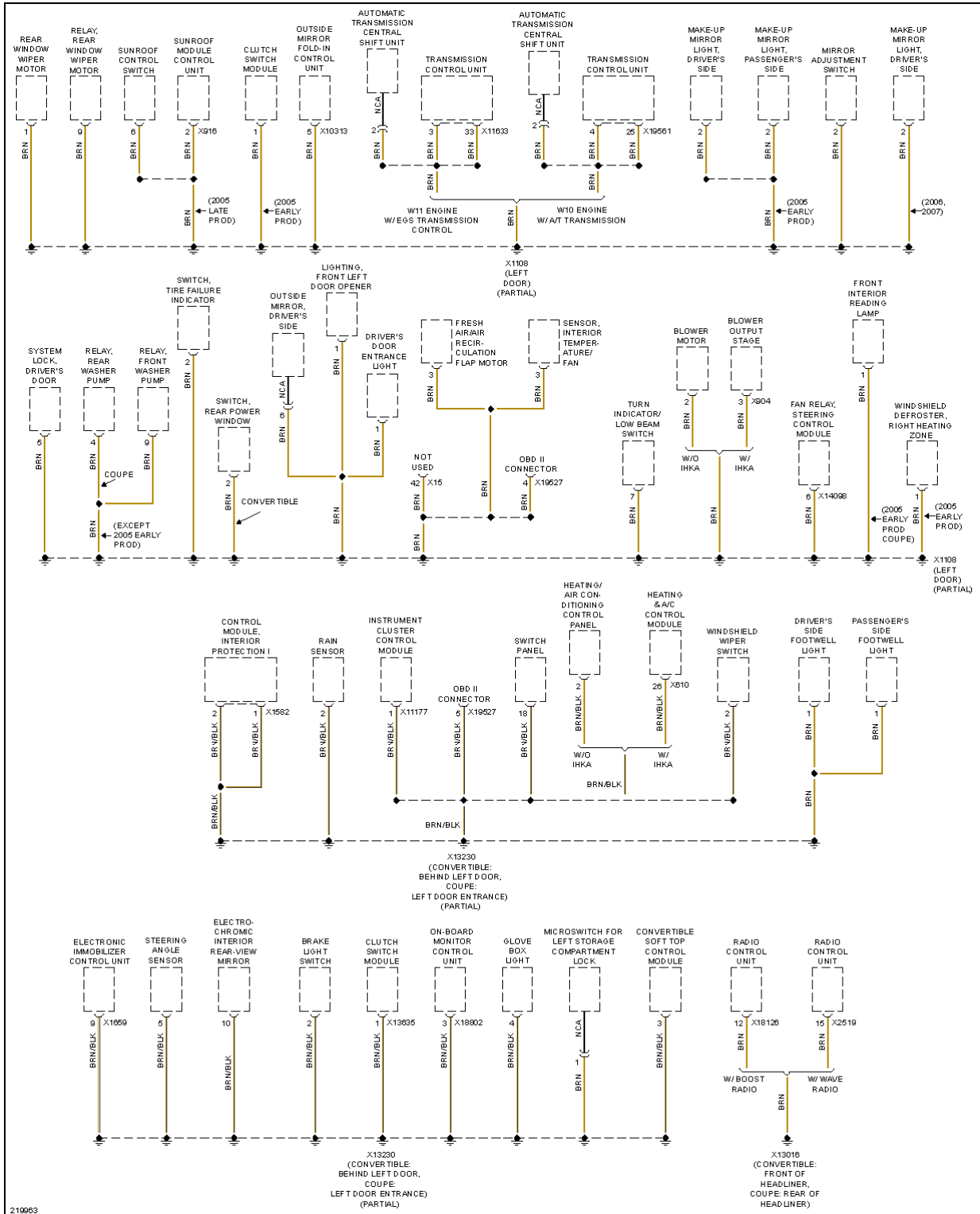
2006 MINI Cooper S

2006 SYSTEM WIRING DIAGRAMS MINI - Cooper

Fig. 31: Ground Distribution Circuit (2 of 4)

2006 MINI Cooper S

2006 SYSTEM WIRING DIAGRAMS MINI - Cooper



2006 MINI Cooper S

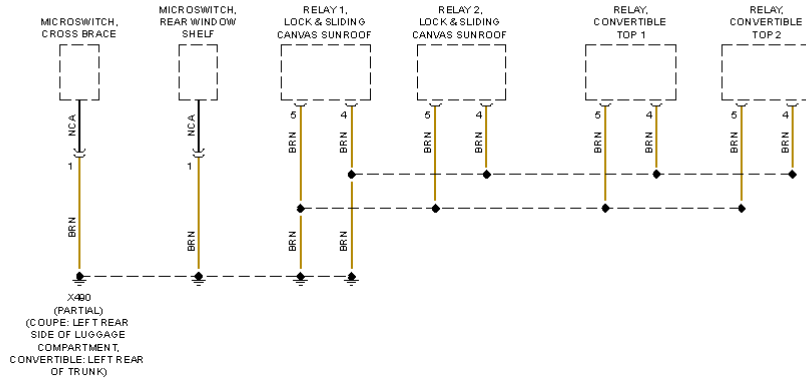
2006 SYSTEM WIRING DIAGRAMS MINI - Cooper

Fig. 32: Ground Distribution Circuit (3 of 4)

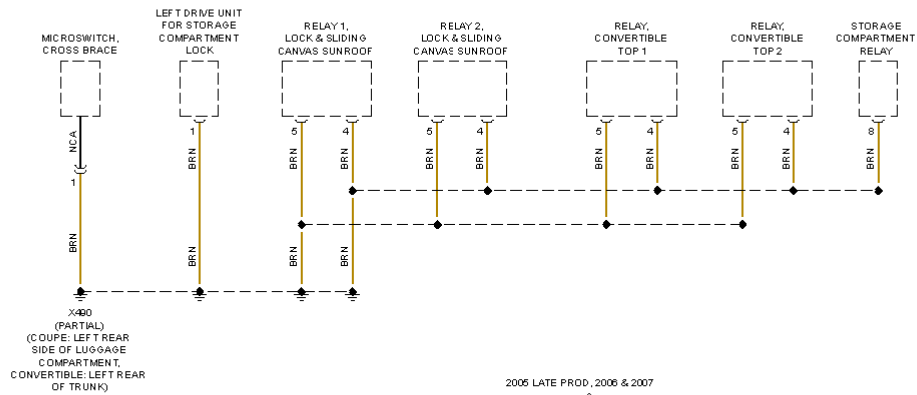
2006 MINI Cooper S

2006 SYSTEM WIRING DIAGRAMS MINI - Cooper

W/ CVM CONVERTIBLE TOP & EARLY 2005 COUPE



W/ CVM2 CONVERTIBLE TOP, 2005 LATE PROD. COUPE & 2006-2007 COUPE



2005 LATE PROD., 2006 & 2007

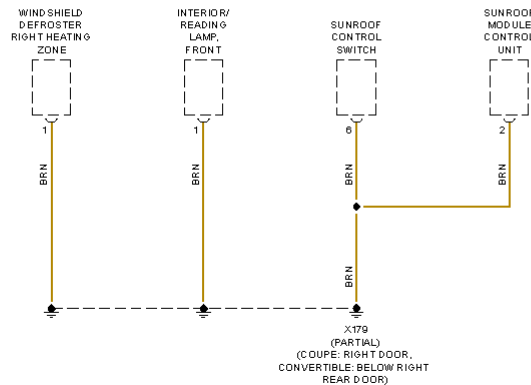
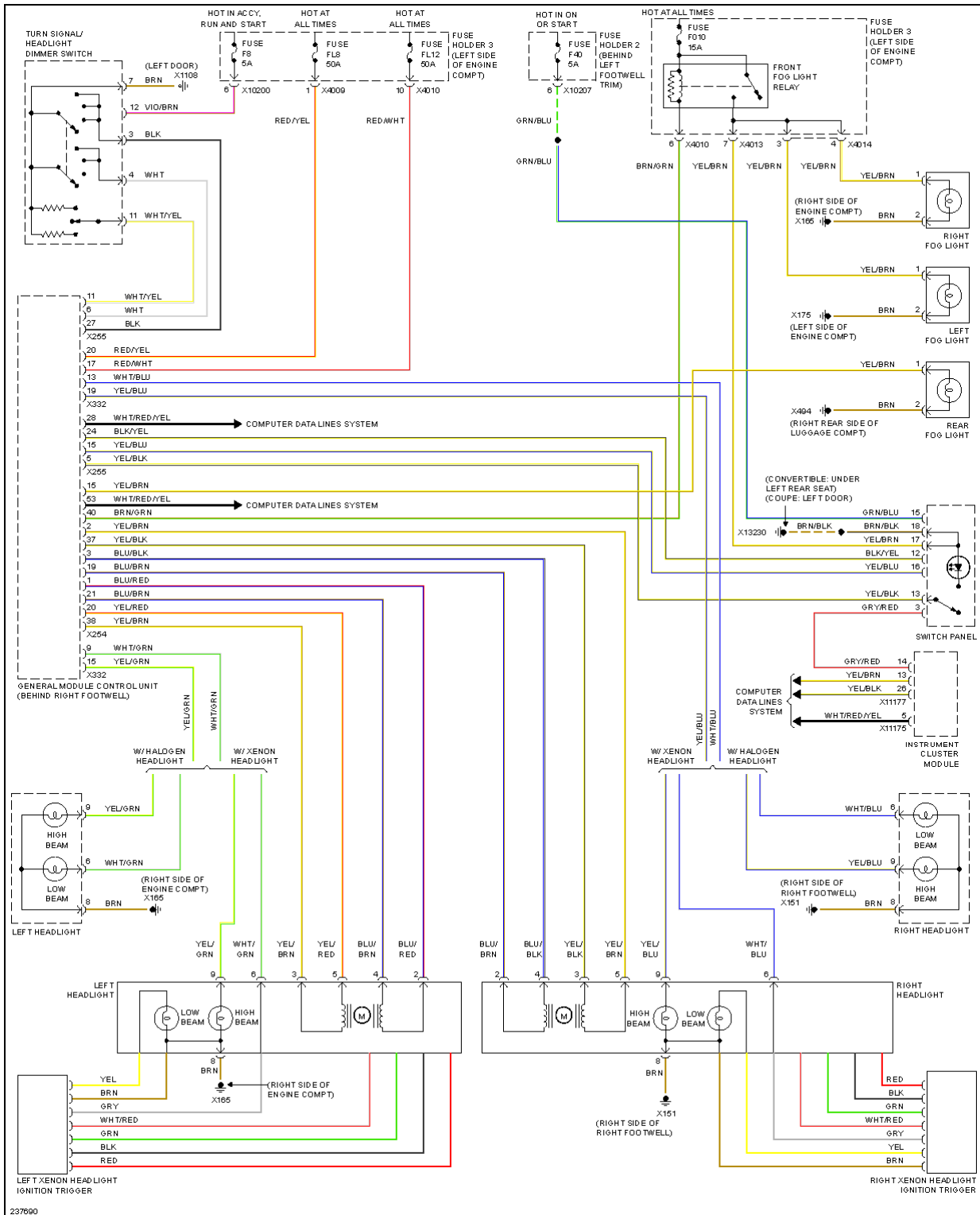


Fig. 33: Ground Distribution Circuit (4 of 4)

HEADLIGHTS

2006 MINI Cooper S

2006 SYSTEM WIRING DIAGRAMS MINI - Cooper



2006 MINI Cooper S

2006 SYSTEM WIRING DIAGRAMS MINI - Cooper

Fig. 34: Headlamps Circuit

2006 MINI Cooper S

2006 SYSTEM WIRING DIAGRAMS MINI - Cooper

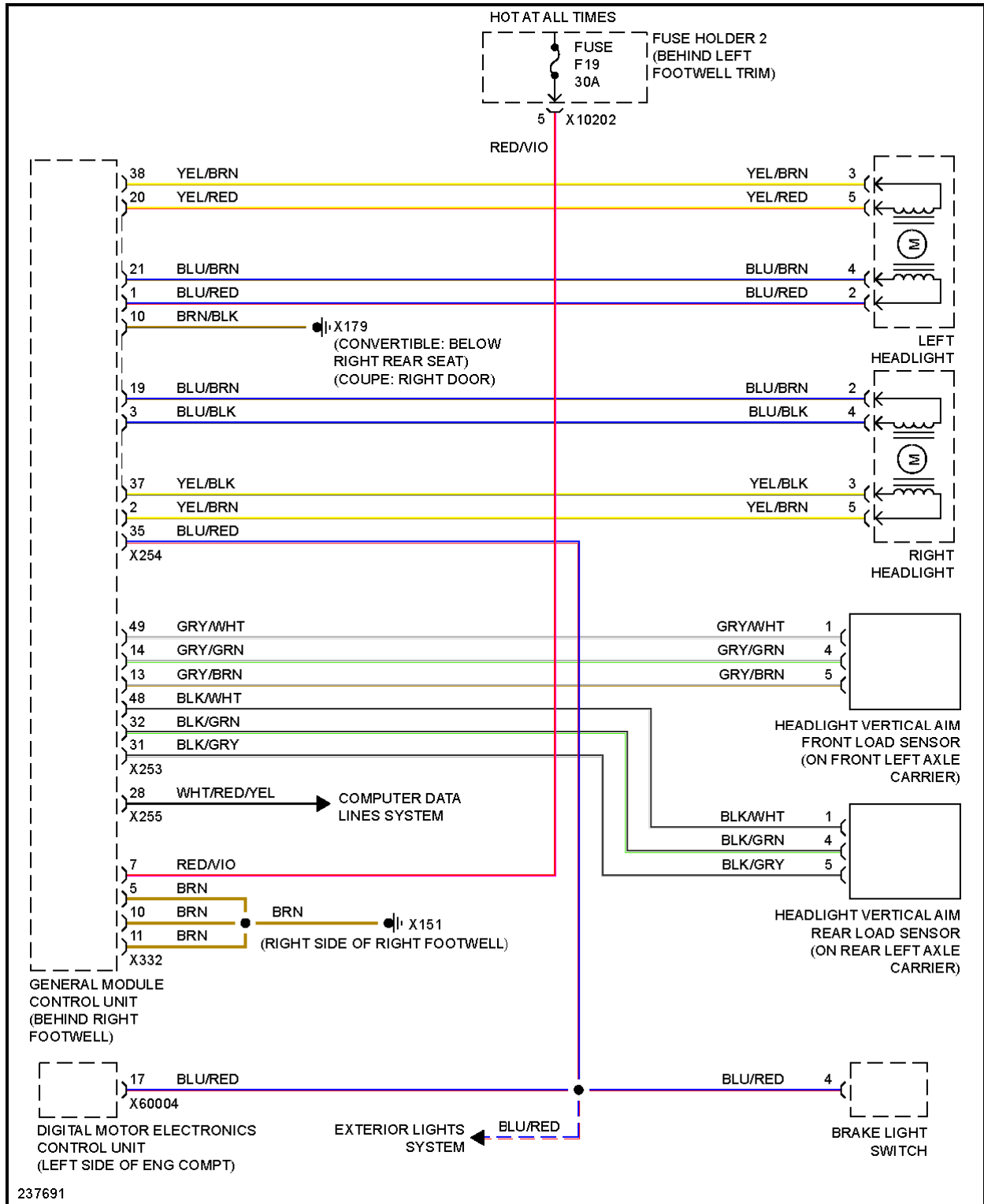


Fig. 35: Headlamps Leveling Circuit

HORN

2006 MINI Cooper S

2006 SYSTEM WIRING DIAGRAMS MINI - Cooper

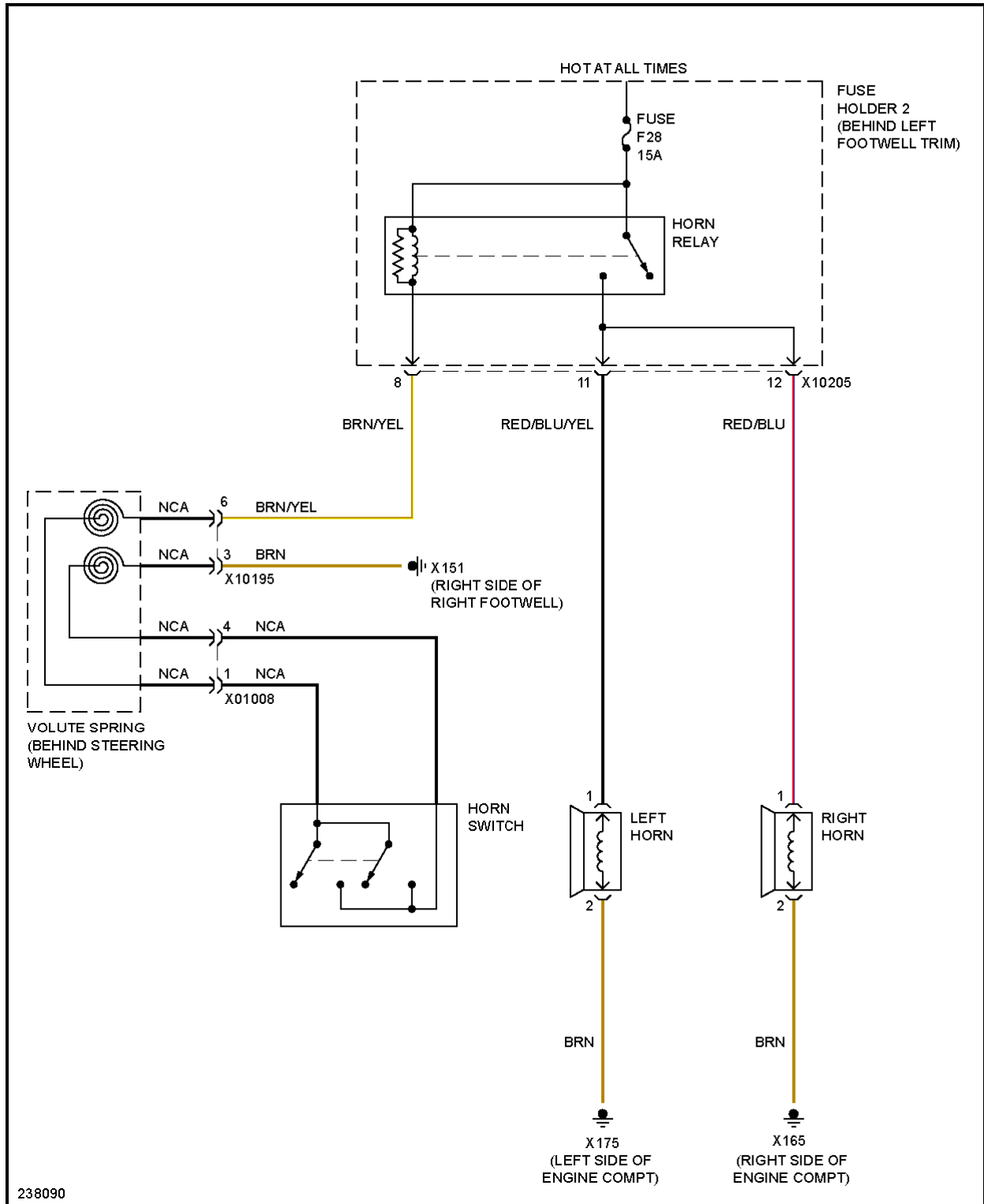
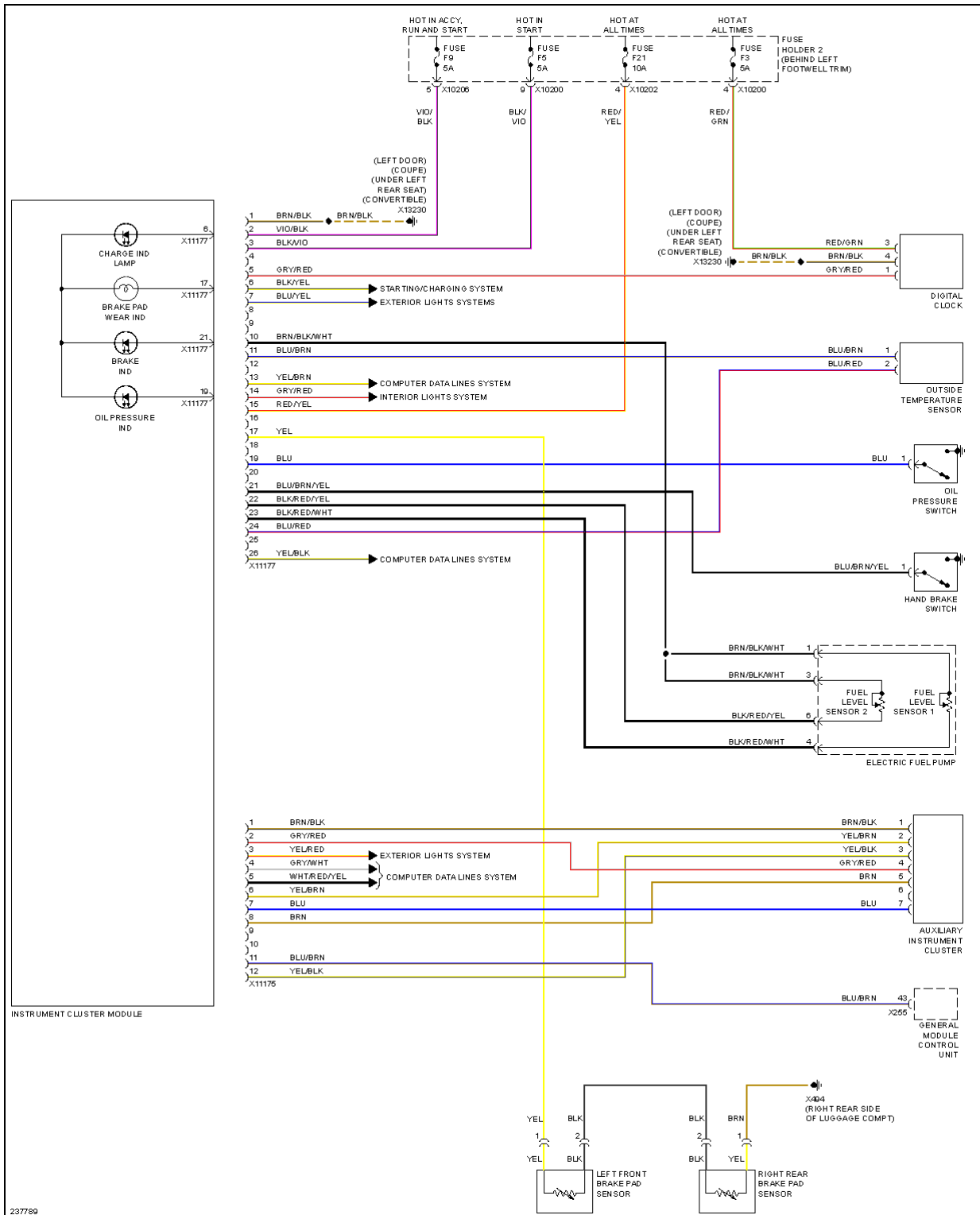


Fig. 36: Horn Circuit

INSTRUMENT CLUSTER

2006 MINI Cooper S

2006 SYSTEM WIRING DIAGRAMS MINI - Cooper



2006 MINI Cooper S

2006 SYSTEM WIRING DIAGRAMS MINI - Cooper

Fig. 37: Instrument Cluster Circuit

2006 MINI Cooper S

2006 SYSTEM WIRING DIAGRAMS MINI - Cooper

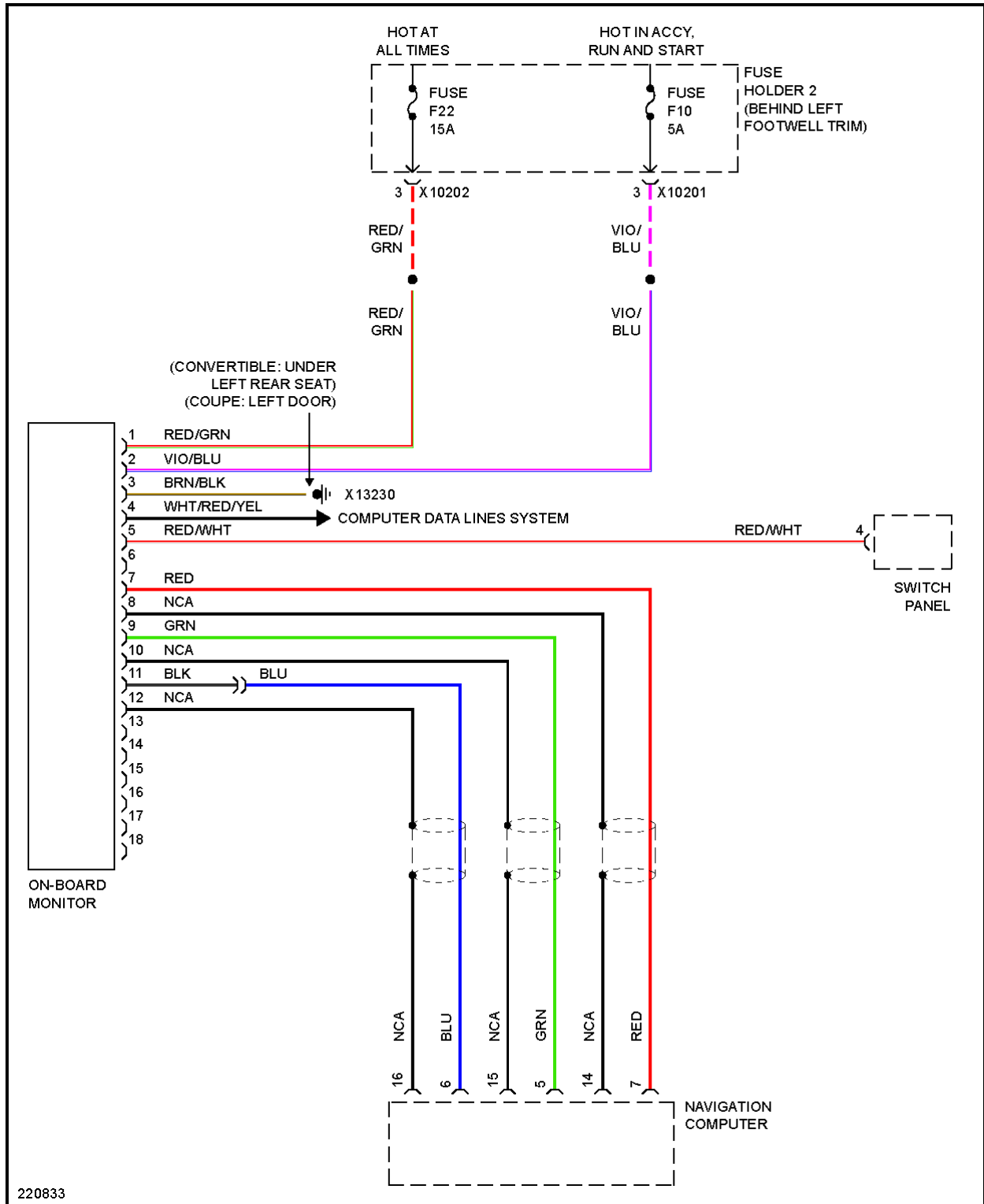
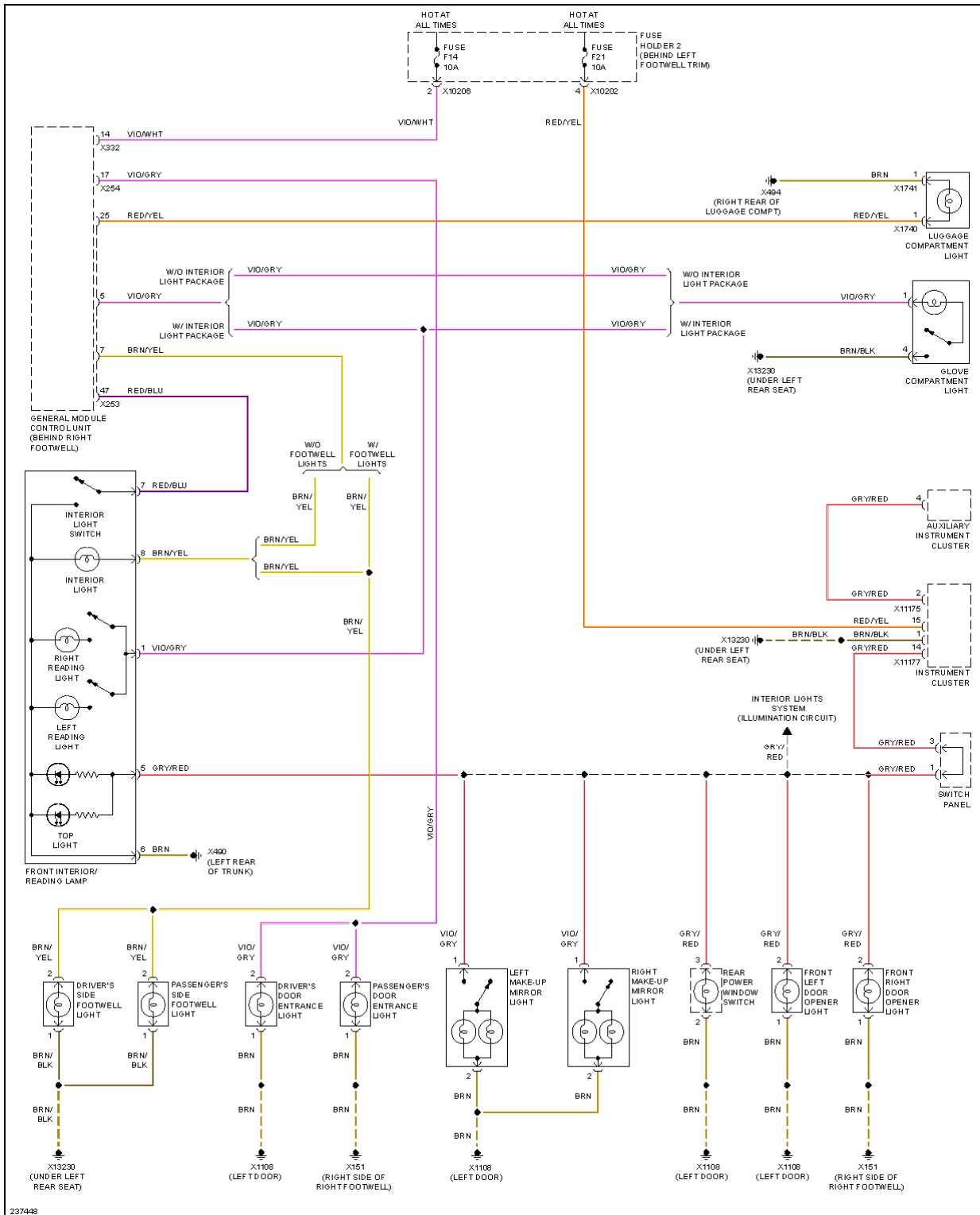


Fig. 38: On-Board Computer Circuit

INTERIOR LIGHTS

2006 MINI Cooper S

2006 SYSTEM WIRING DIAGRAMS MINI - Cooper



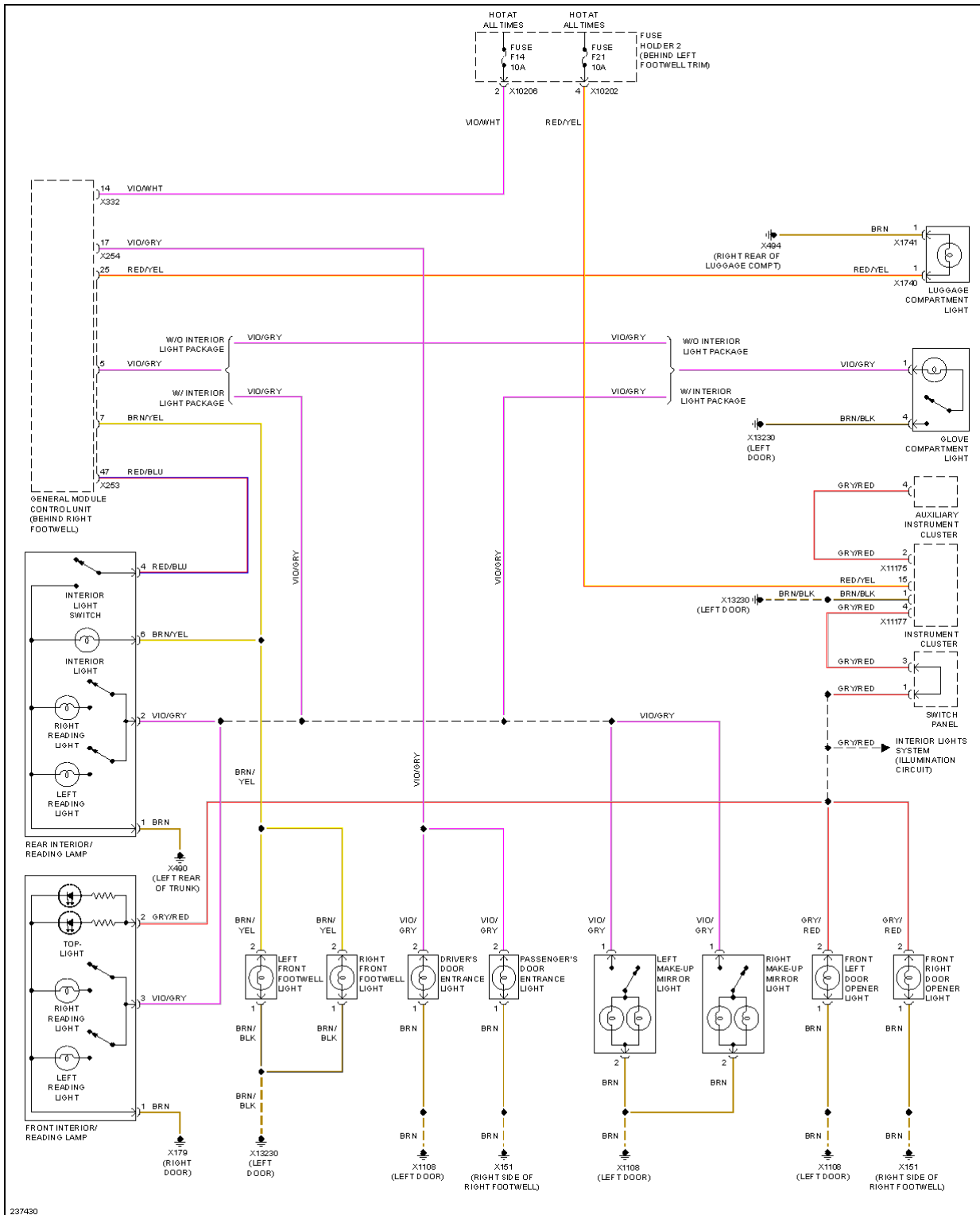
2006 MINI Cooper S

2006 SYSTEM WIRING DIAGRAMS MINI - Cooper

Fig. 39: Courtesy Lamps Circuit, Convertible

2006 MINI Cooper S

2006 SYSTEM WIRING DIAGRAMS MINI - Cooper



2006 MINI Cooper S

2006 SYSTEM WIRING DIAGRAMS MINI - Cooper

Fig. 40: Courtesy Lamps Circuit, Except Convertible

2006 MINI Cooper S

2006 SYSTEM WIRING DIAGRAMS MINI - Cooper

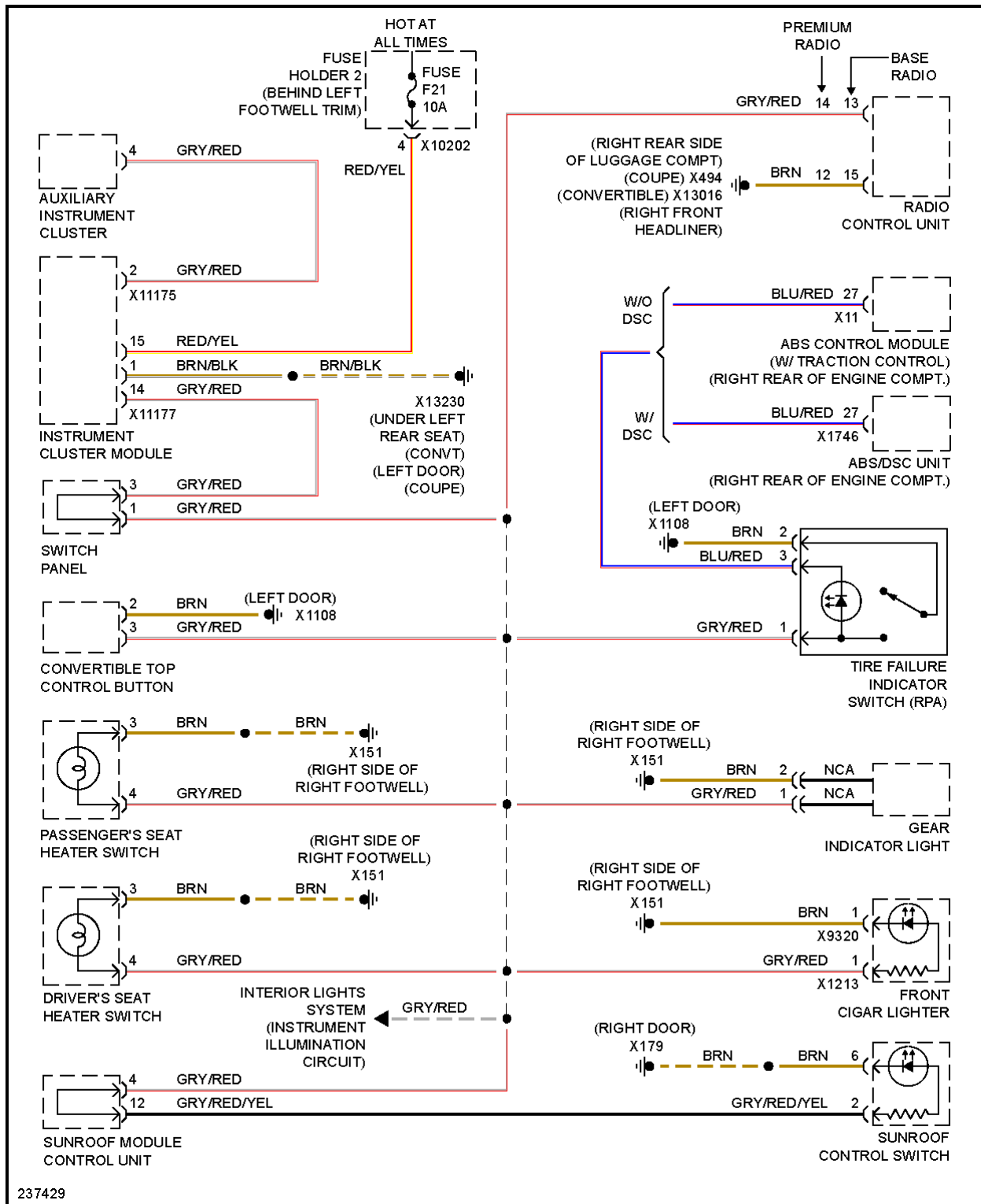
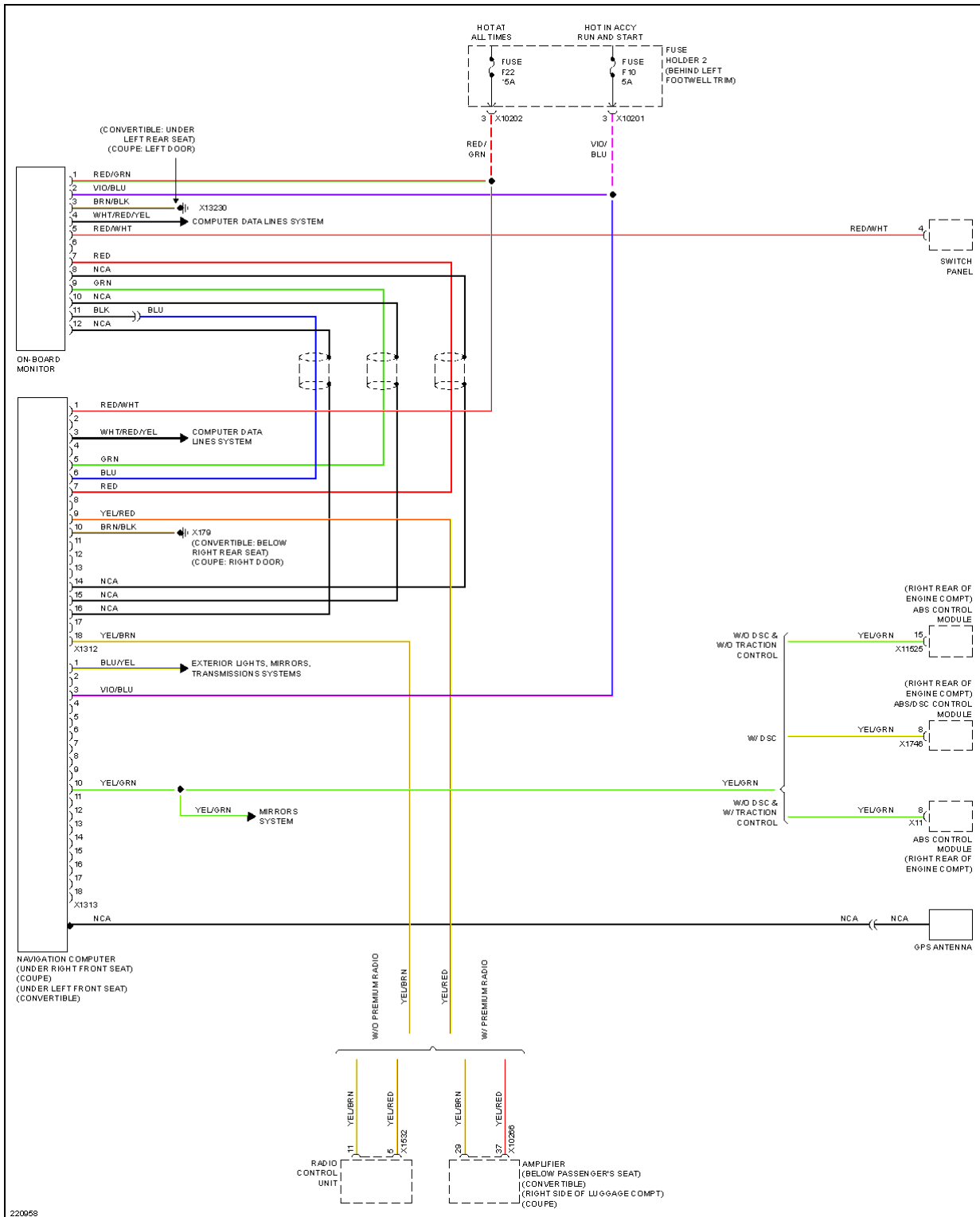


Fig. 41: Instrument Illumination Circuit

NAVIGATION

2006 MINI Cooper S

2006 SYSTEM WIRING DIAGRAMS MINI - Cooper



2006 MINI Cooper S

2006 SYSTEM WIRING DIAGRAMS MINI - Cooper

Fig. 42: Navigation Circuit

2006 MINI Cooper S

2006 SYSTEM WIRING DIAGRAMS MINI - Cooper

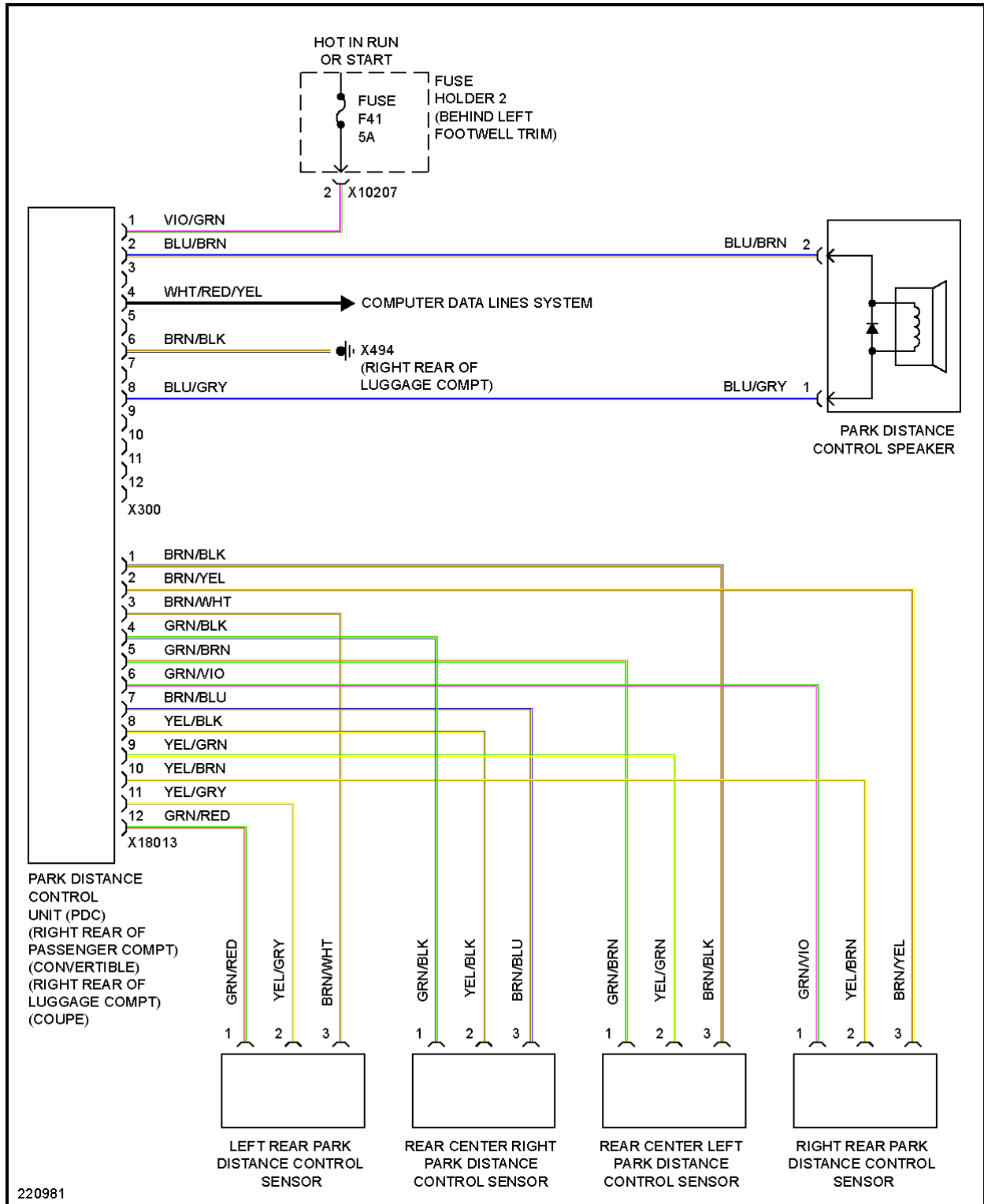
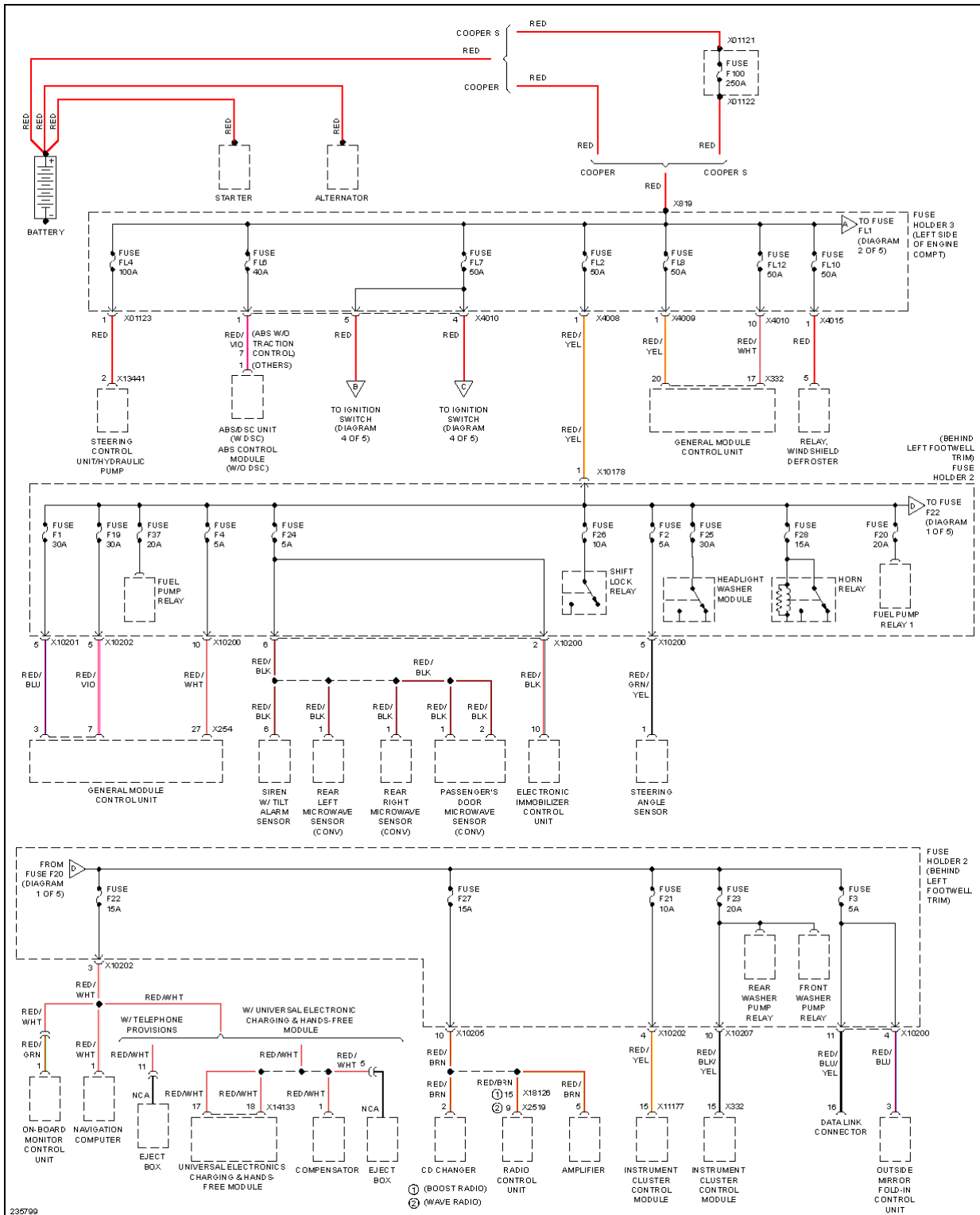


Fig. 43: Parking Assistant Circuit

POWER DISTRIBUTION

2006 MINI Cooper S

2006 SYSTEM WIRING DIAGRAMS MINI - Cooper



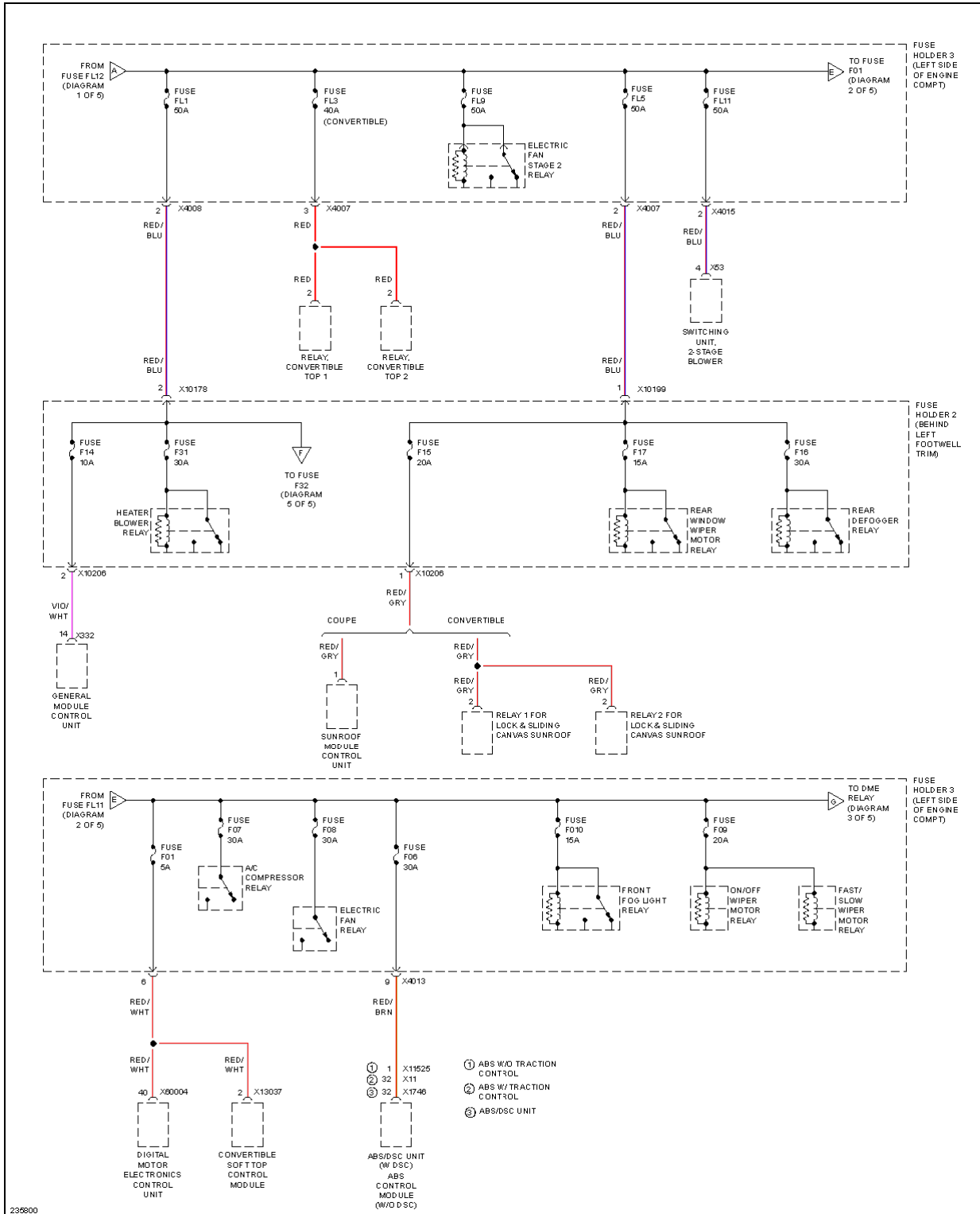
2006 MINI Cooper S

2006 SYSTEM WIRING DIAGRAMS MINI - Cooper

Fig. 44: Power Distribution Circuit (1 of 5)

2006 MINI Cooper S

2006 SYSTEM WIRING DIAGRAMS MINI - Cooper



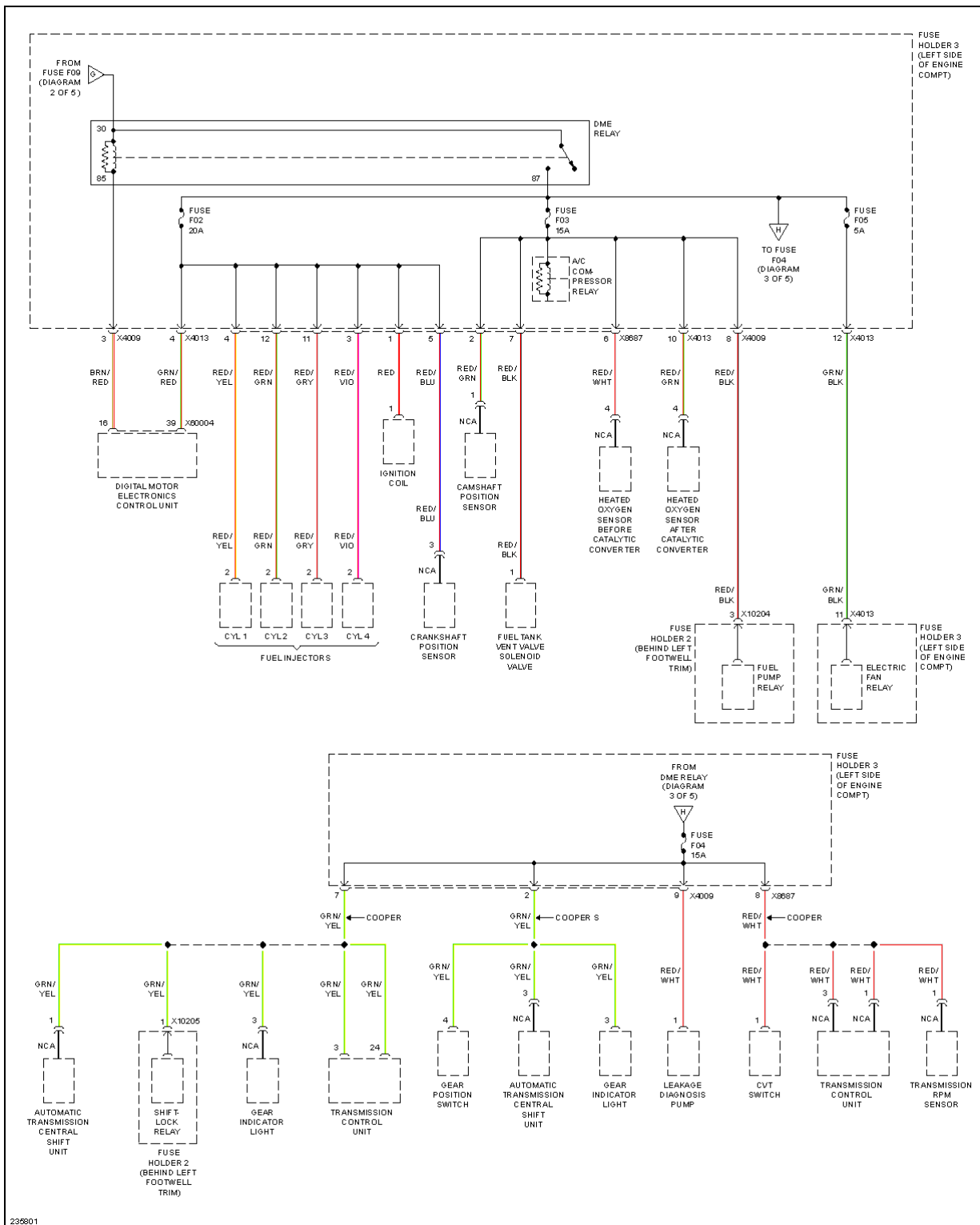
2006 MINI Cooper S

2006 SYSTEM WIRING DIAGRAMS MINI - Cooper

Fig. 45: Power Distribution Circuit (2 of 5)

2006 MINI Cooper S

2006 SYSTEM WIRING DIAGRAMS MINI - Cooper



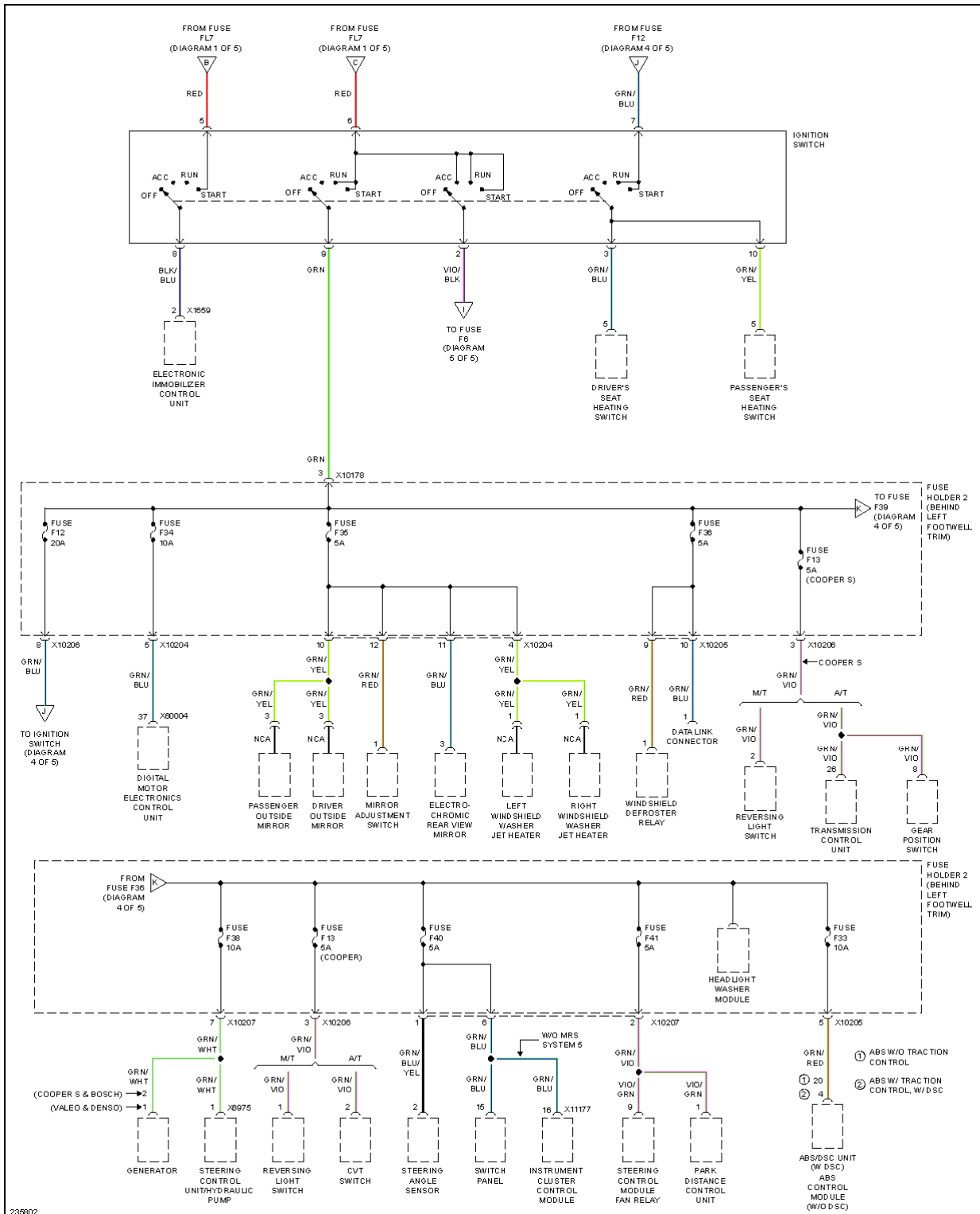
2006 MINI Cooper S

2006 SYSTEM WIRING DIAGRAMS MINI - Cooper

Fig. 46: Power Distribution Circuit (3 of 5)

2006 MINI Cooper S

2006 SYSTEM WIRING DIAGRAMS MINI - Cooper



2006 MINI Cooper S

2006 SYSTEM WIRING DIAGRAMS MINI - Cooper

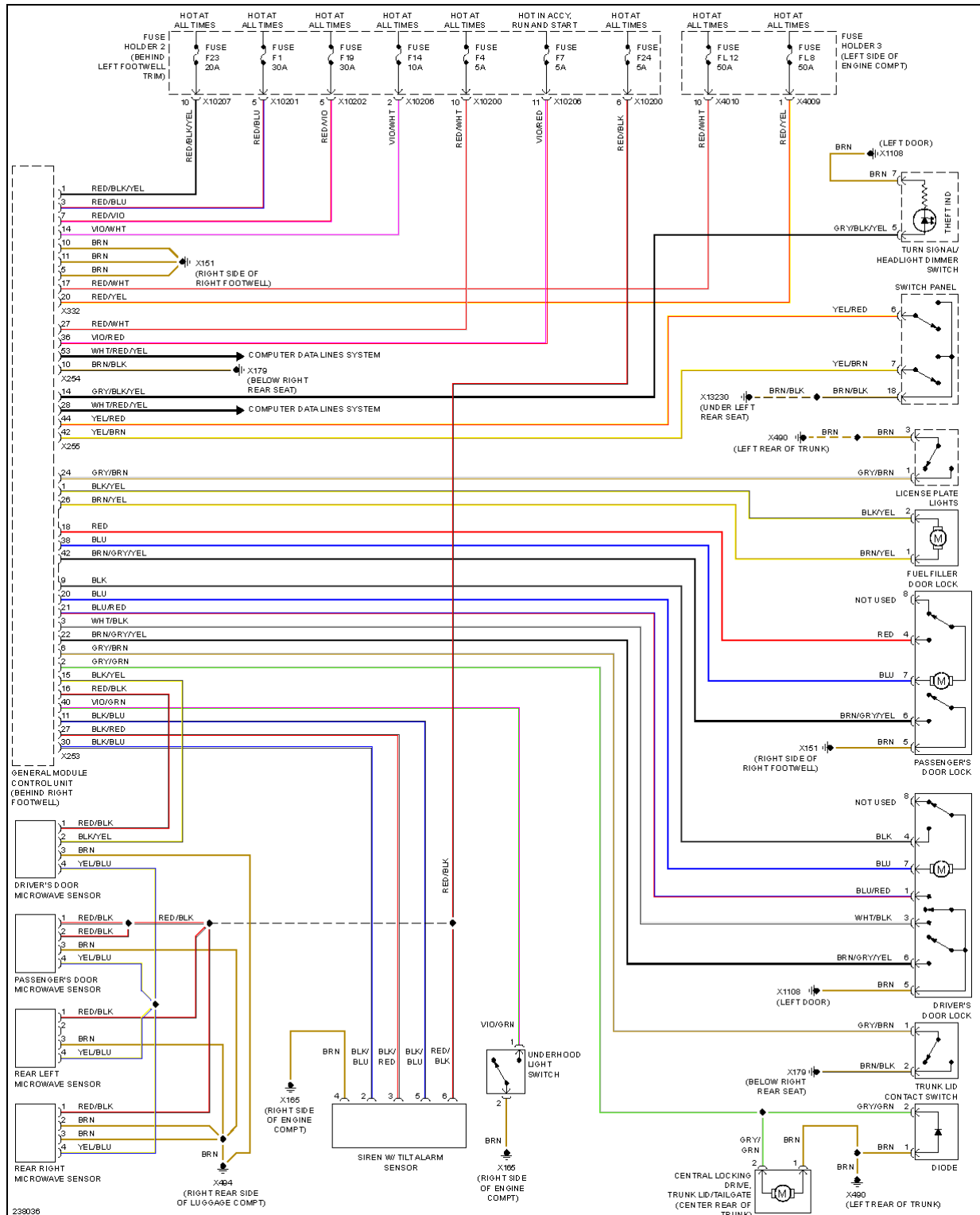
Fig. 47: Power Distribution Circuit (4 of 5)

Fig. 48: Power Distribution Circuit (5 of 5)

POWER DOOR LOCKS

2006 MINI Cooper S

2006 SYSTEM WIRING DIAGRAMS MINI - Cooper



2006 MINI Cooper S

2006 SYSTEM WIRING DIAGRAMS MINI - Cooper

Fig. 49: Power Door Locks Circuit, Convertible

2006 MINI Cooper S

2006 SYSTEM WIRING DIAGRAMS MINI - Cooper

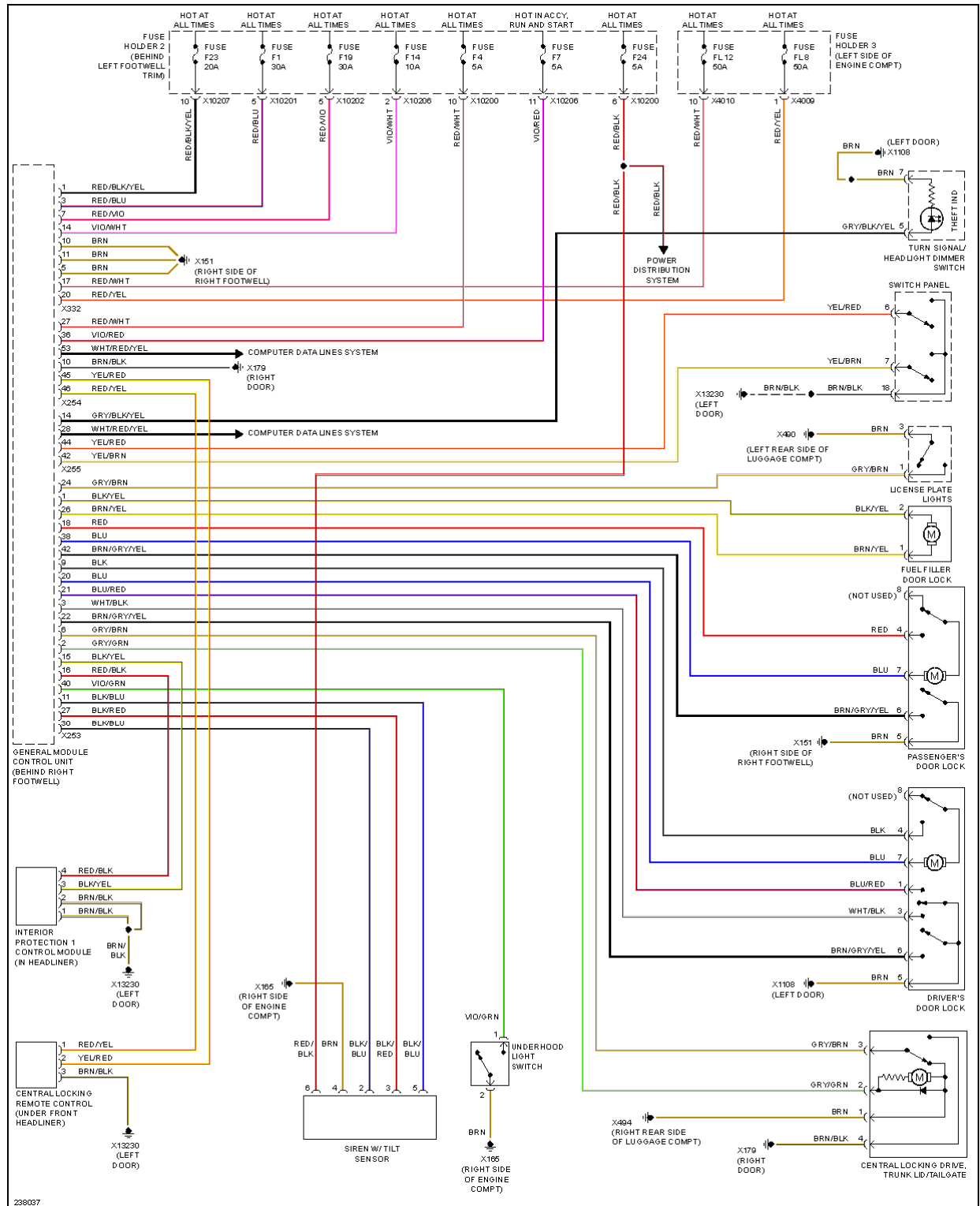


Fig. 50: Power Door Locks Circuit, Except Convertible

POWER MIRRORS

2006 MINI Cooper S

2006 SYSTEM WIRING DIAGRAMS MINI - Cooper

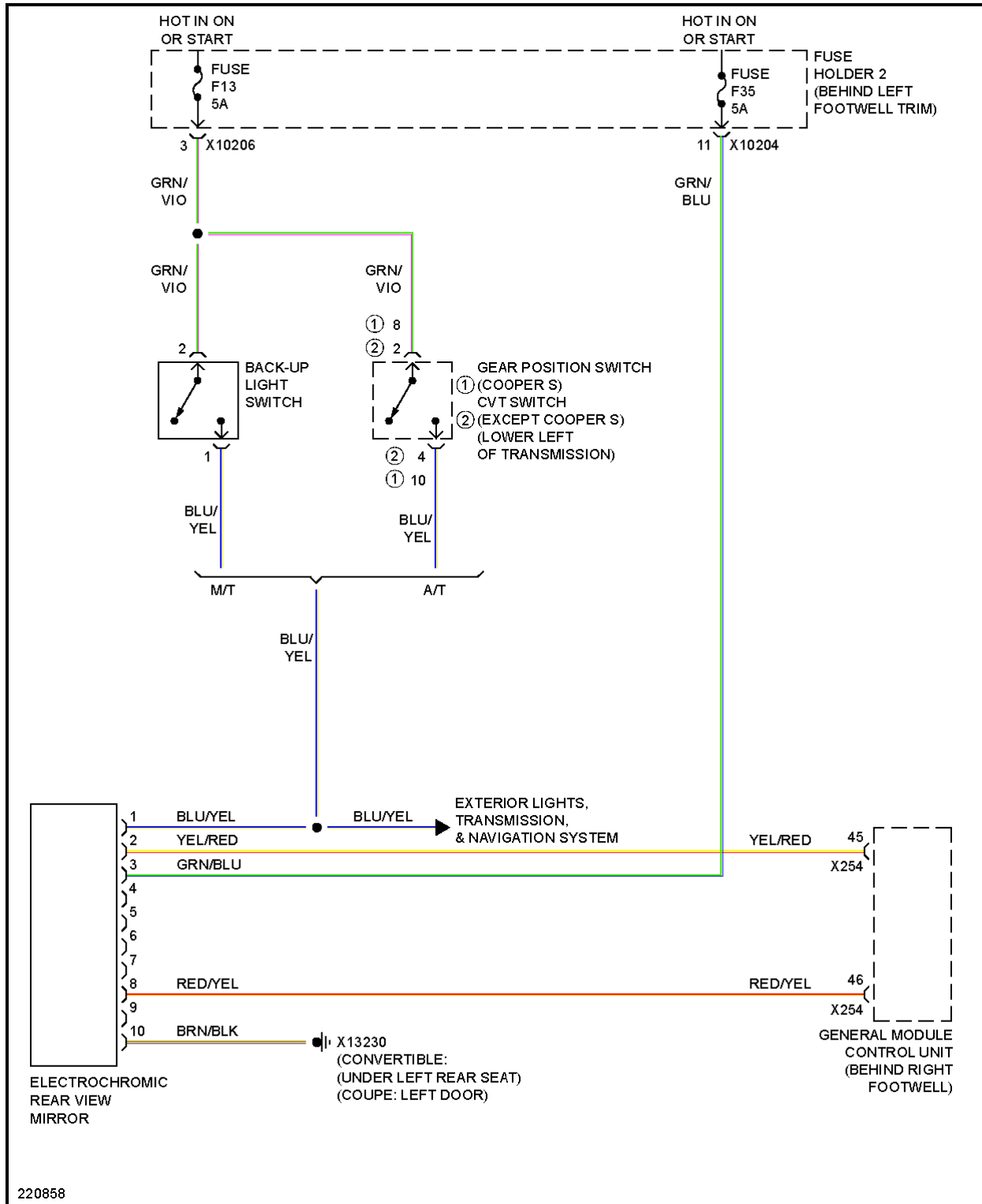
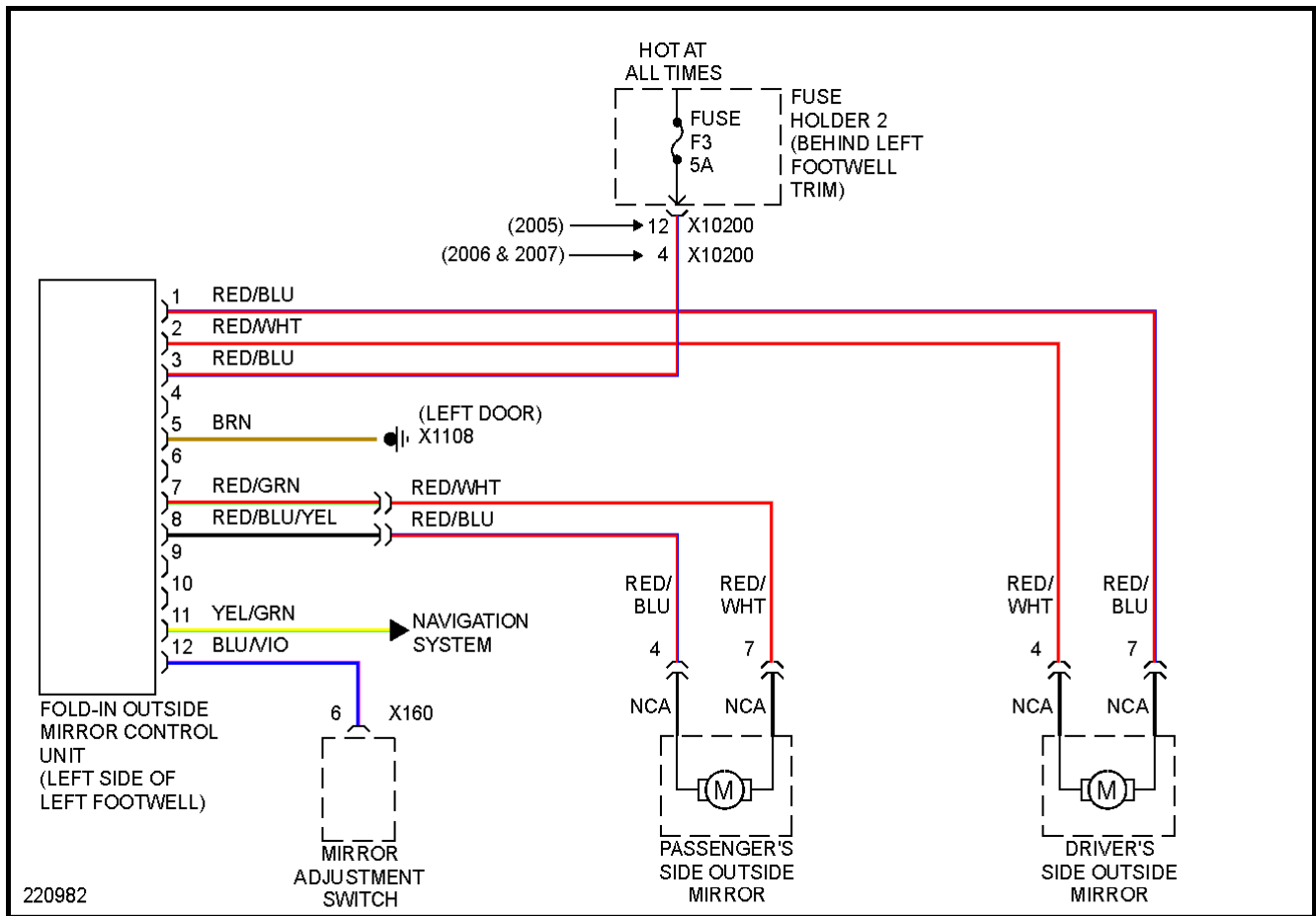


Fig. 51: Electrochromic Mirror Circuit

2006 MINI Cooper S

2006 SYSTEM WIRING DIAGRAMS MINI - Cooper



2006 MINI Cooper S

2006 SYSTEM WIRING DIAGRAMS MINI - Cooper

Fig. 52: Fold-back Mirrors Circuit

2006 MINI Cooper S

2006 SYSTEM WIRING DIAGRAMS MINI - Cooper

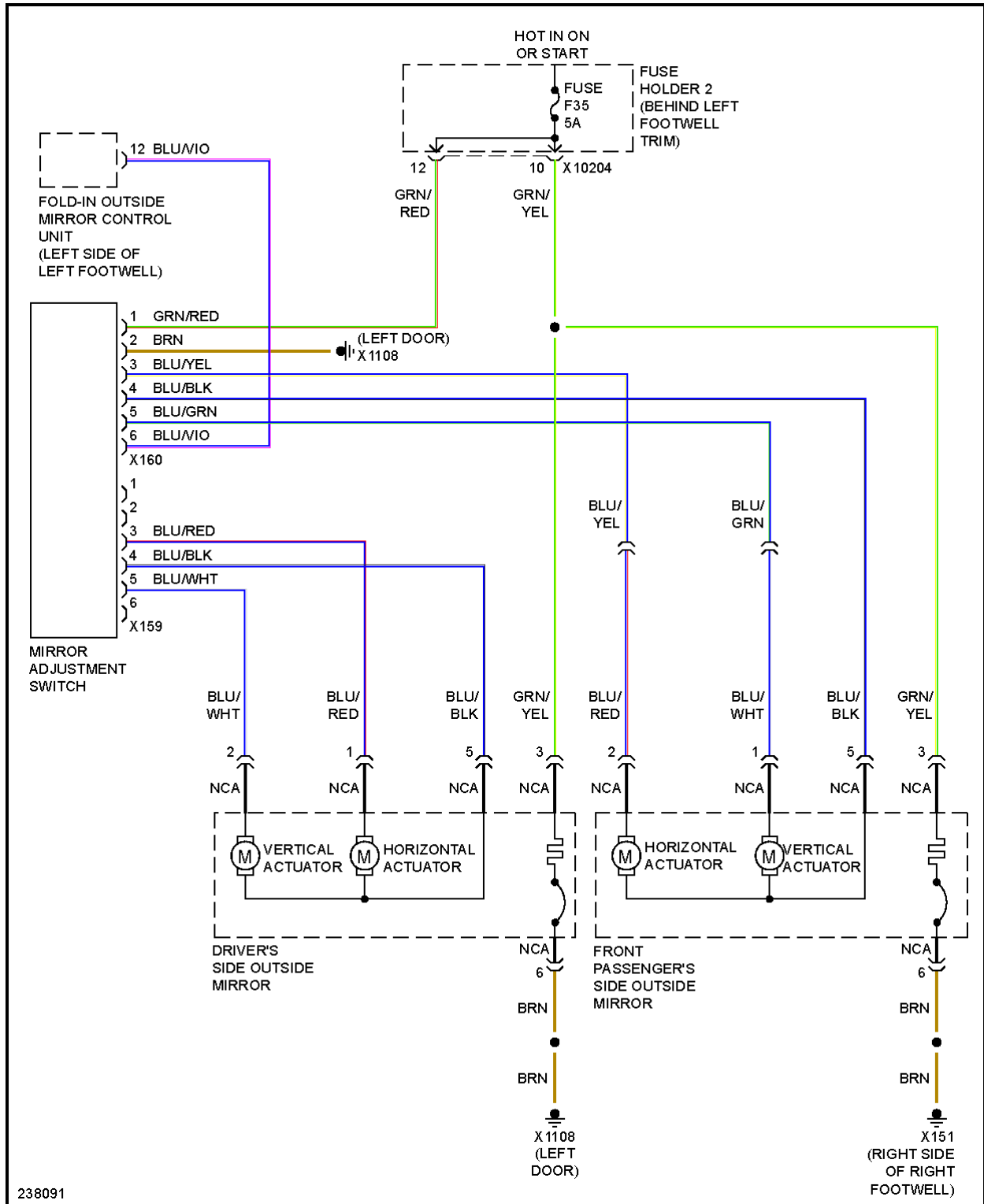


Fig. 53: Power Mirror Circuit

POWER SEATS

2006 MINI Cooper S

2006 SYSTEM WIRING DIAGRAMS MINI - Cooper

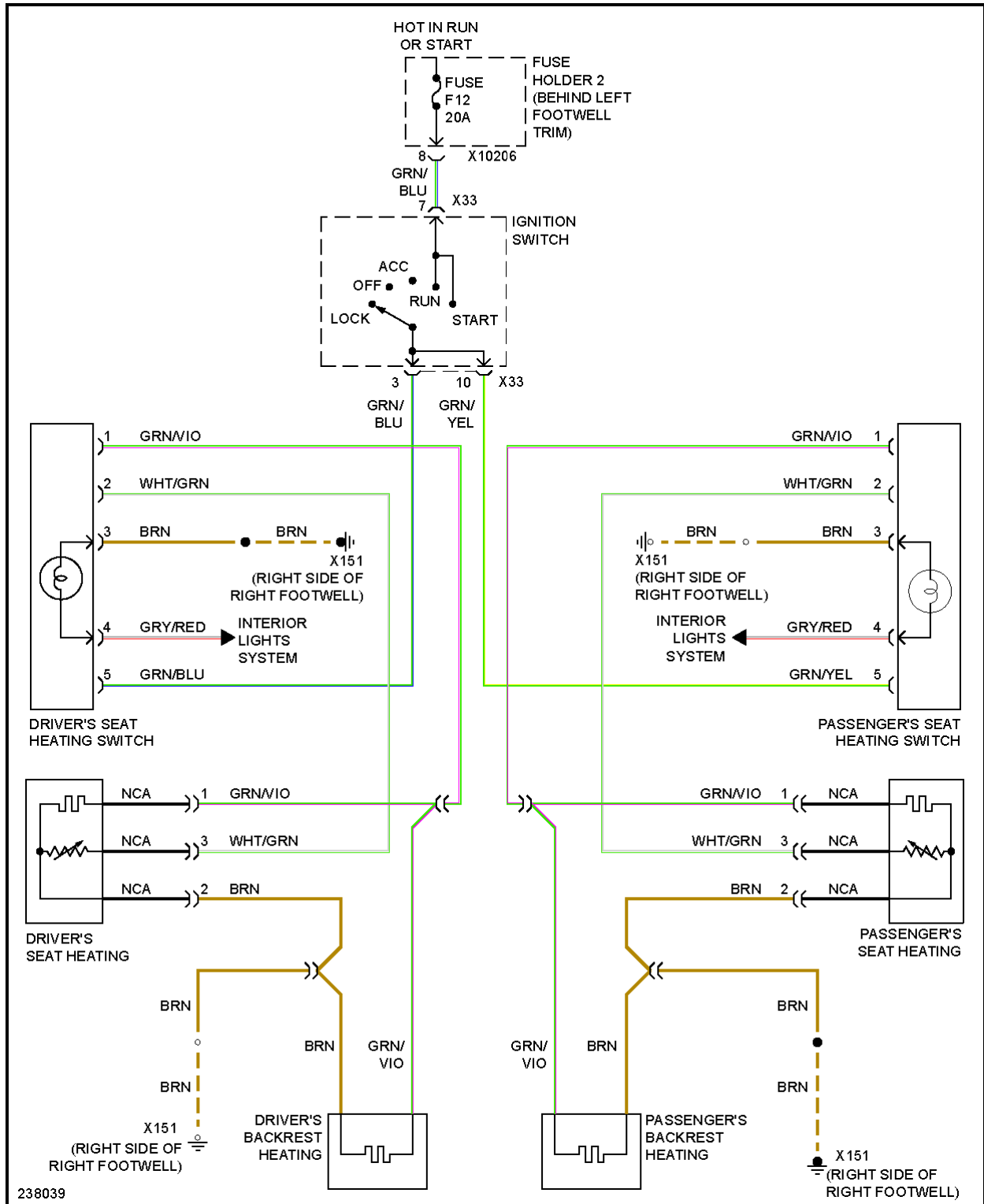
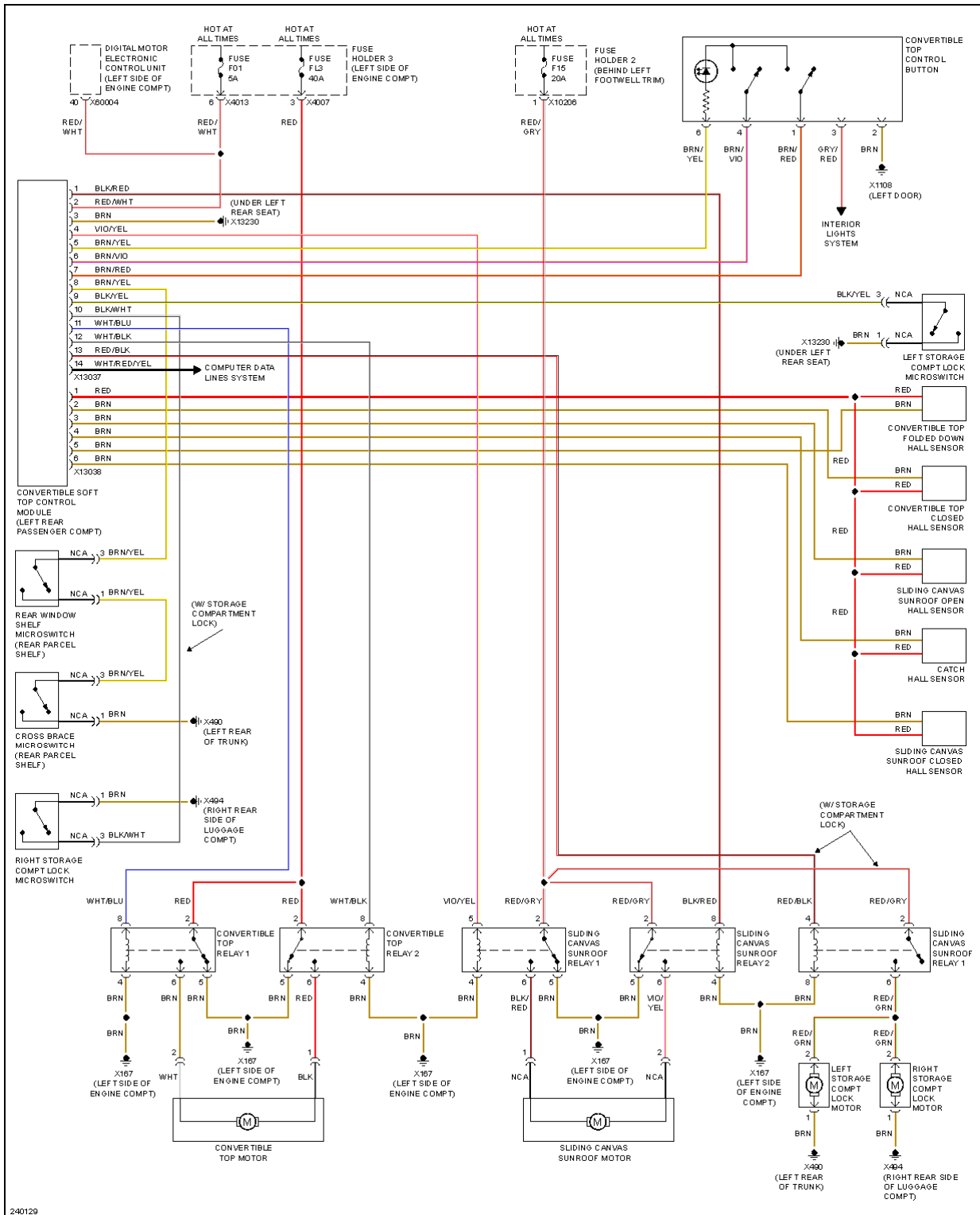


Fig. 54: Heated Seats Circuit

POWER TOP/SUNROOF

2006 MINI Cooper S

2006 SYSTEM WIRING DIAGRAMS MINI - Cooper



2006 MINI Cooper S

2006 SYSTEM WIRING DIAGRAMS MINI - Cooper

Fig. 55: Convertible Top Circuit

2006 MINI Cooper S

2006 SYSTEM WIRING DIAGRAMS MINI - Cooper

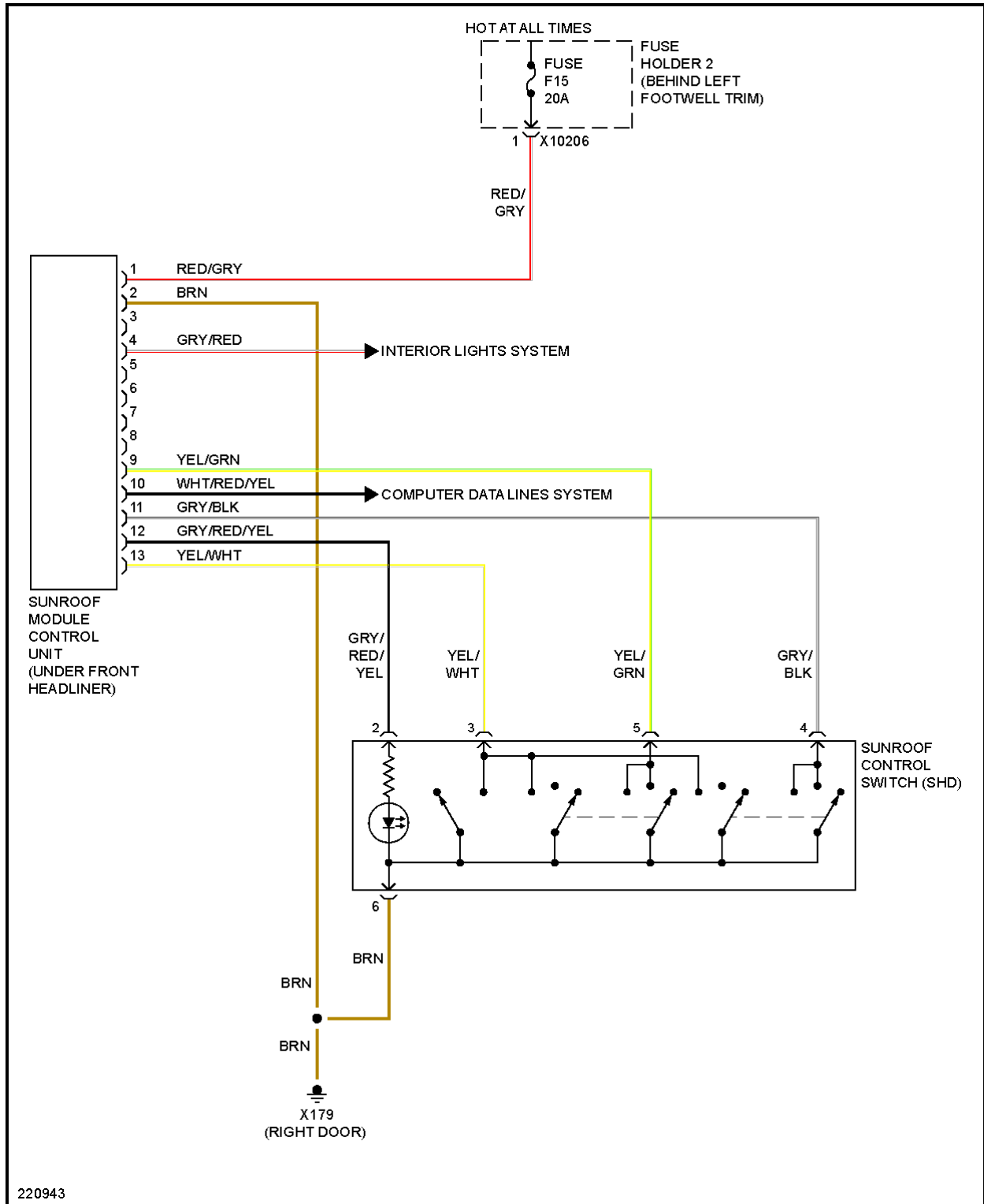
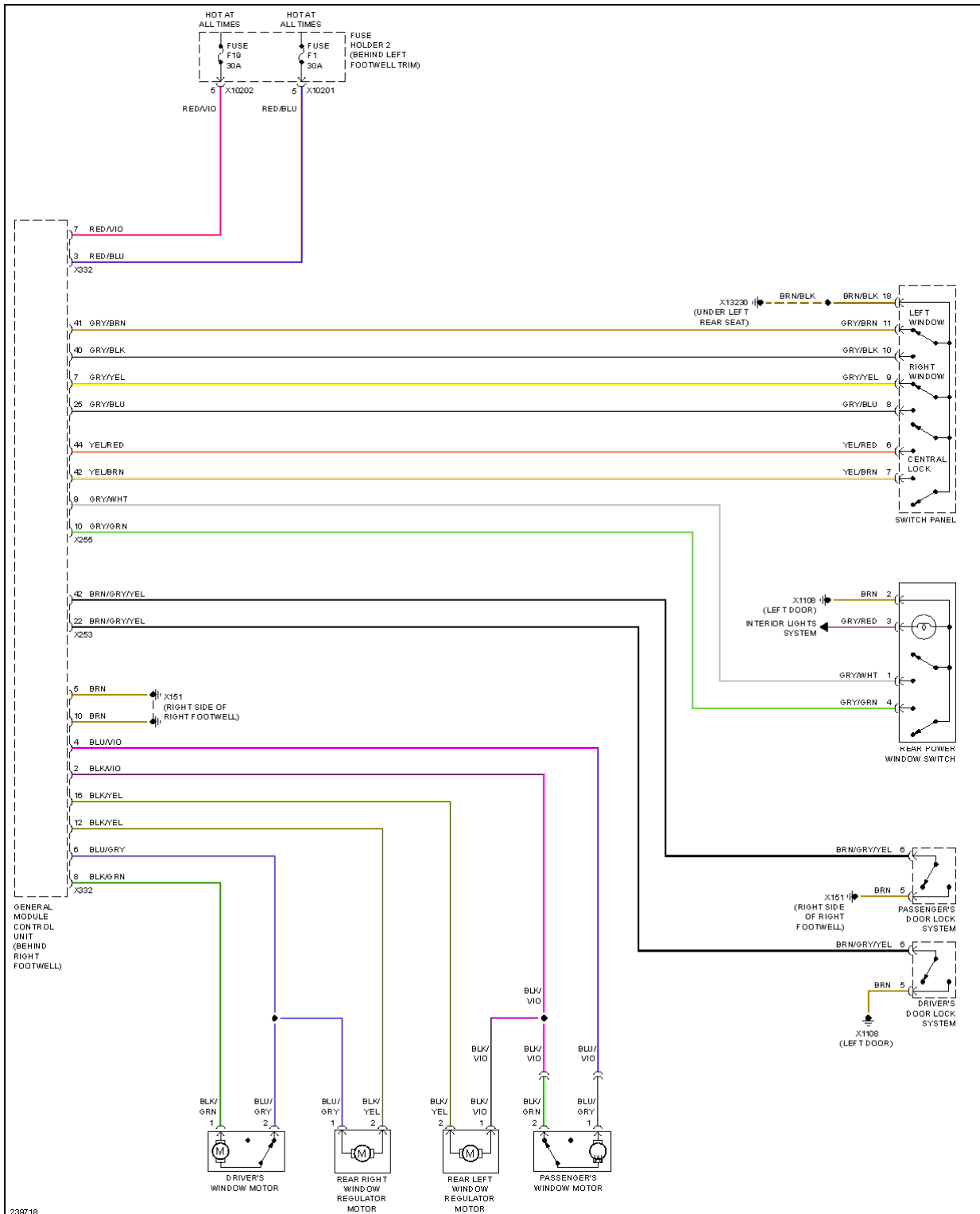


Fig. 56: Sunroof Circuit

POWER WINDOWS

2006 MINI Cooper S

2006 SYSTEM WIRING DIAGRAMS MINI - Cooper



2006 MINI Cooper S

2006 SYSTEM WIRING DIAGRAMS MINI - Cooper

Fig. 57: Power Windows Circuit, Convertible

2006 MINI Cooper S

2006 SYSTEM WIRING DIAGRAMS MINI - Cooper

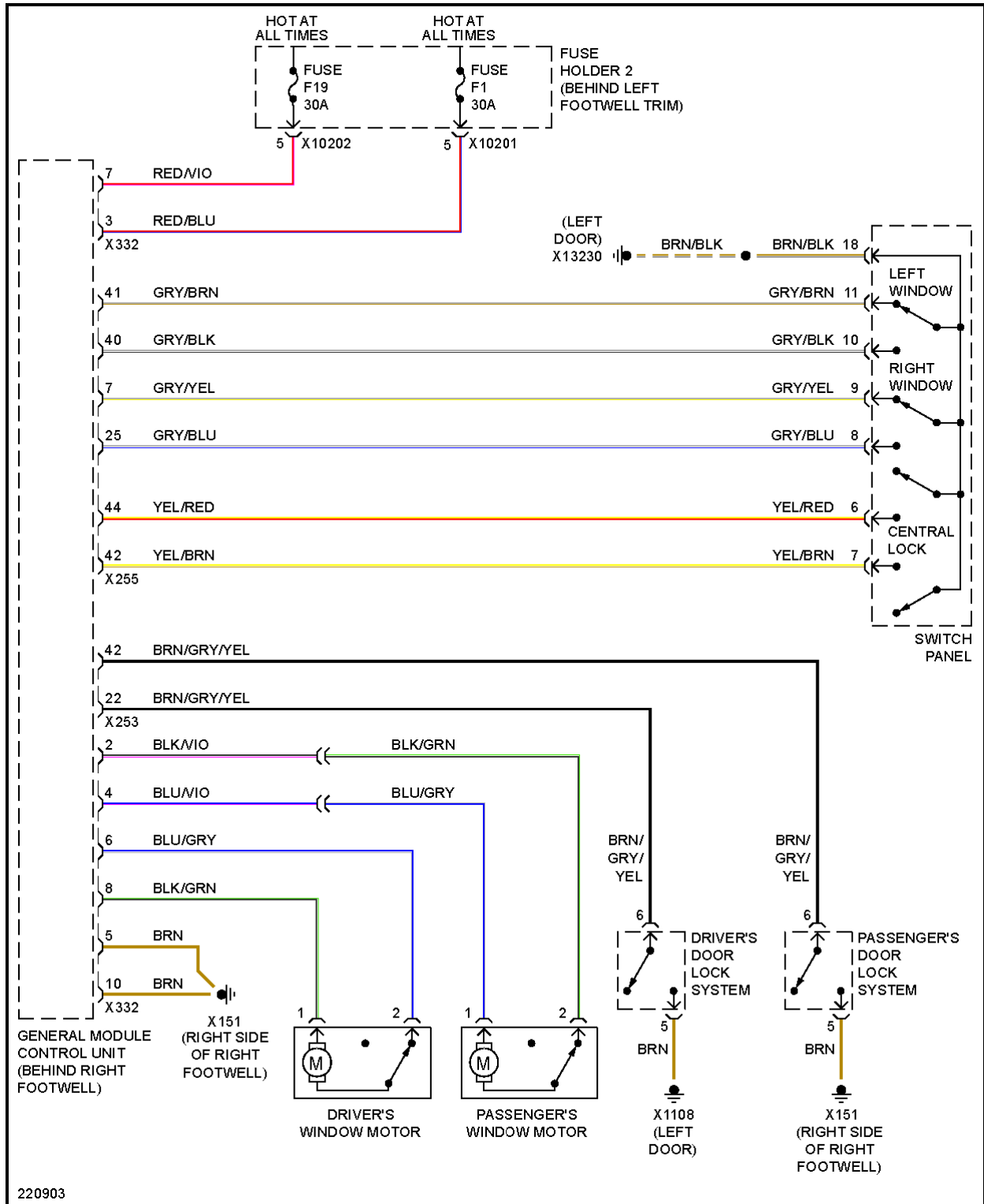
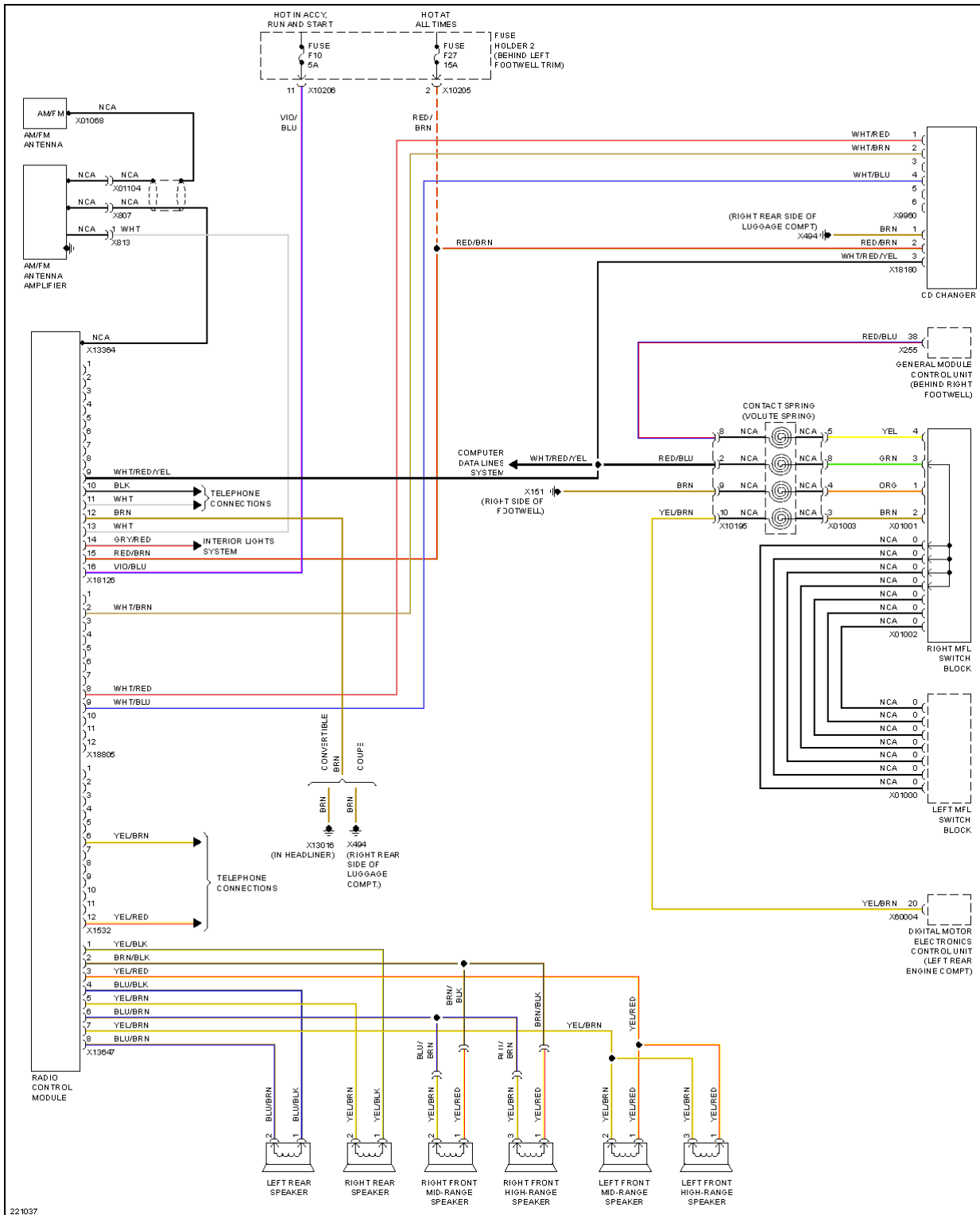


Fig. 58: Power Windows Circuit, Except Convertible

RADIO

2006 MINI Cooper S

2006 SYSTEM WIRING DIAGRAMS MINI - Cooper



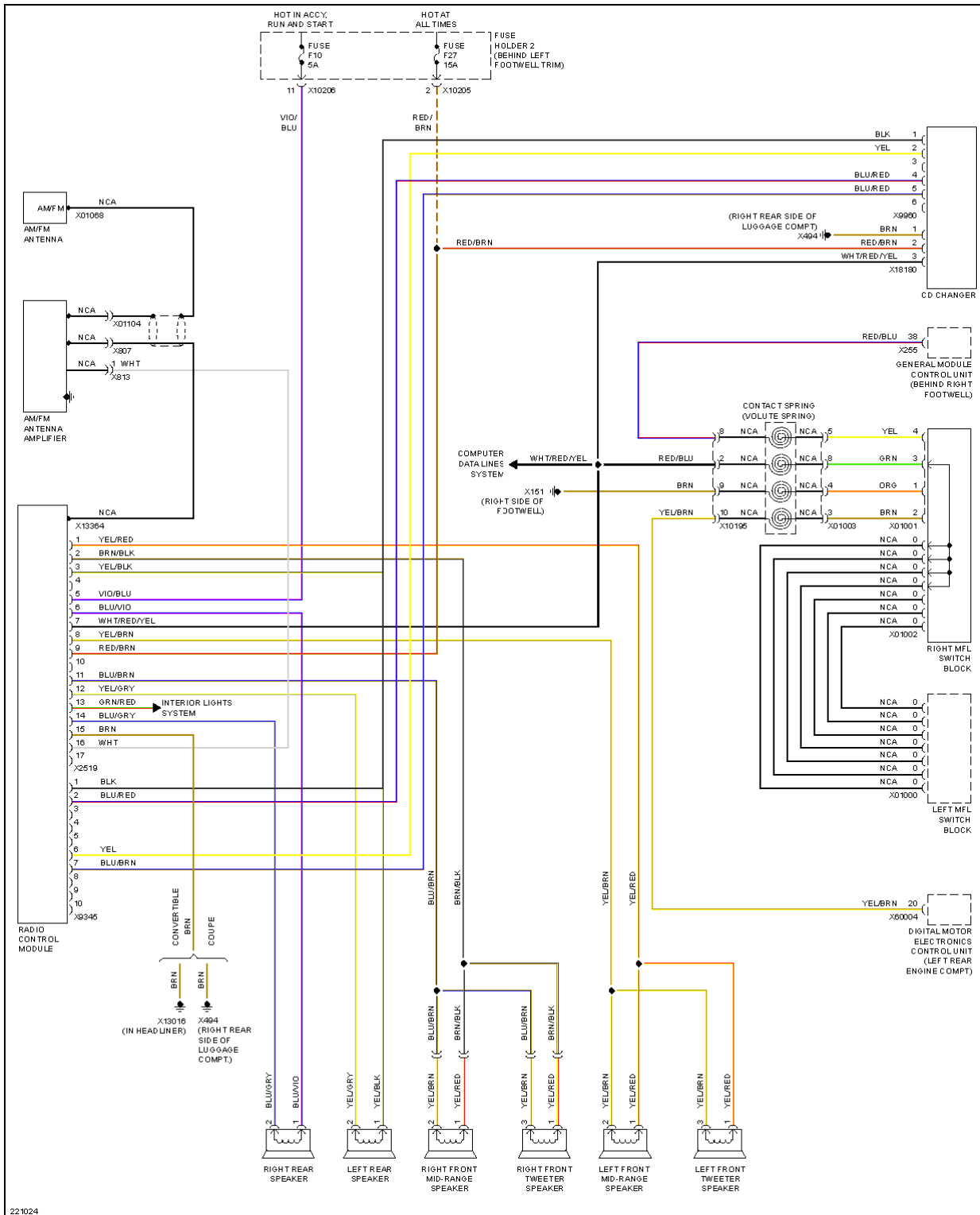
2006 MINI Cooper S

2006 SYSTEM WIRING DIAGRAMS MINI - Cooper

Fig. 59: Base Radio Circuit, W/ Telephone Provisions

2006 MINI Cooper S

2006 SYSTEM WIRING DIAGRAMS MINI - Cooper



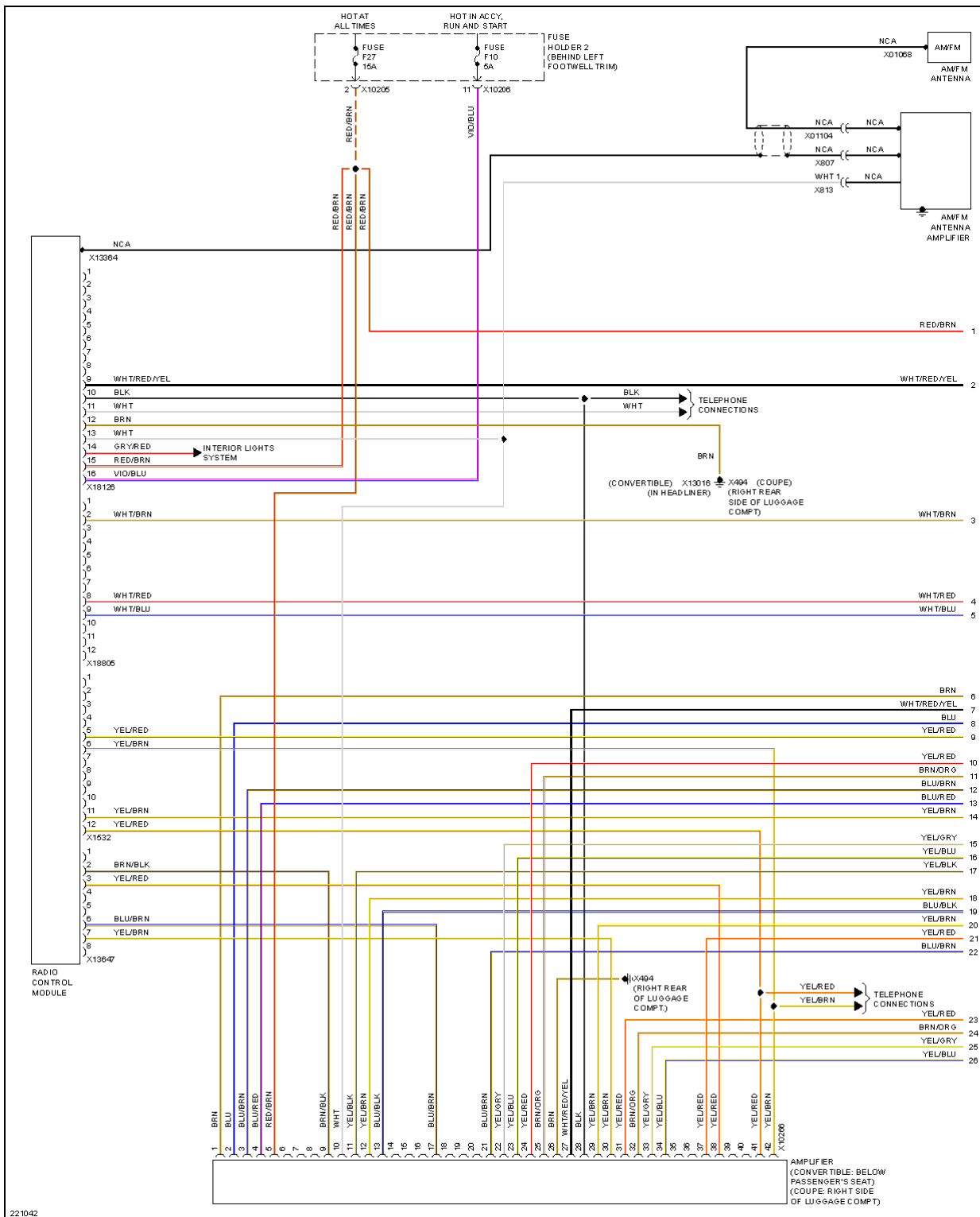
2006 MINI Cooper S

2006 SYSTEM WIRING DIAGRAMS MINI - Cooper

Fig. 60: Base Radio Circuit, W/O Telephone Provisions

2006 MINI Cooper S

2006 SYSTEM WIRING DIAGRAMS MINI - Cooper



2006 MINI Cooper S

2006 SYSTEM WIRING DIAGRAMS MINI - Cooper

Fig. 61: Premium Sound Radio Circuit (1 of 2)

2006 MINI Cooper S

2006 SYSTEM WIRING DIAGRAMS MINI - Cooper

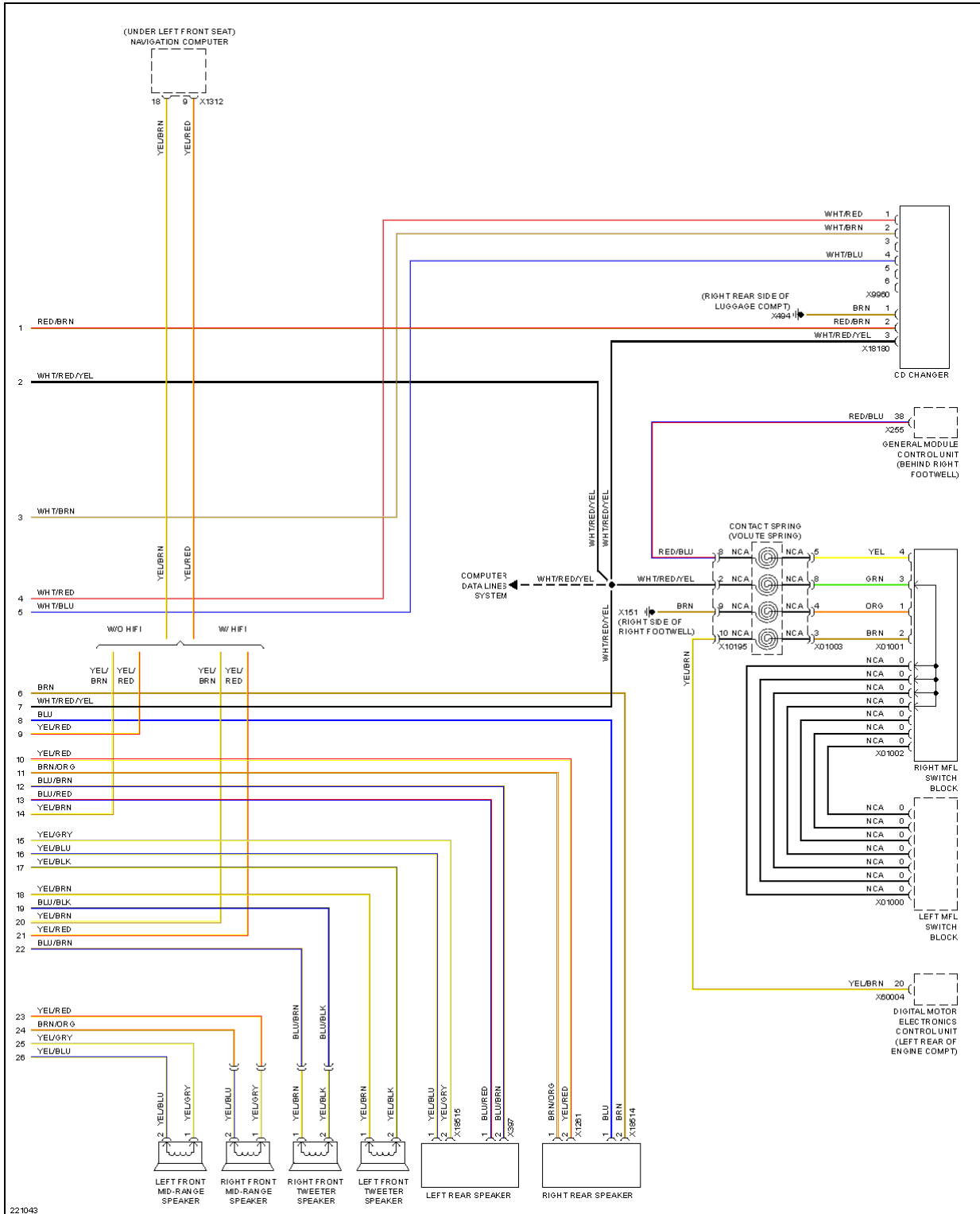


Fig. 62: Premium Sound Radio Circuit (2 of 2)

SHIFT INTERLOCK

2006 MINI Cooper S

2006 SYSTEM WIRING DIAGRAMS MINI - Cooper

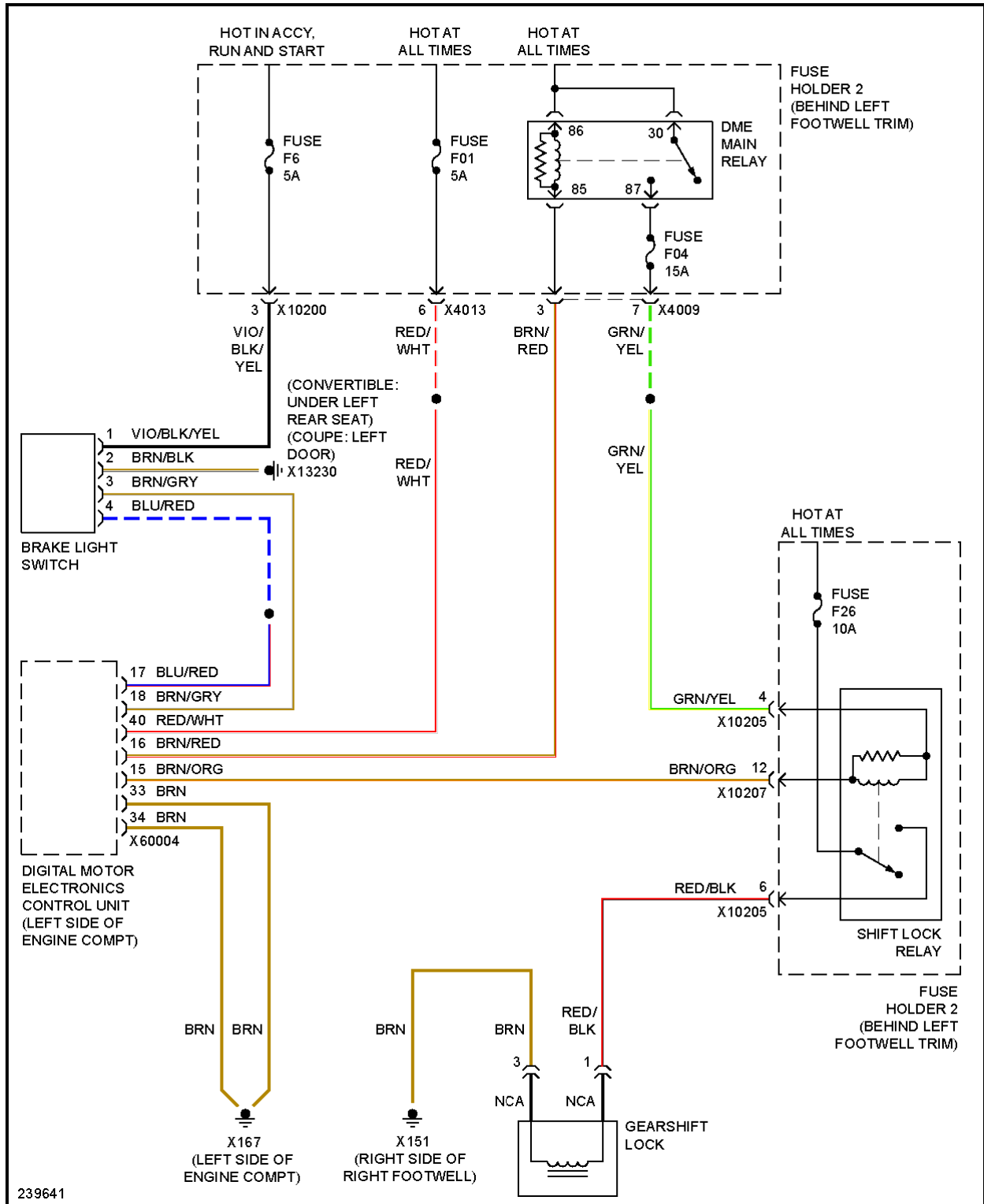
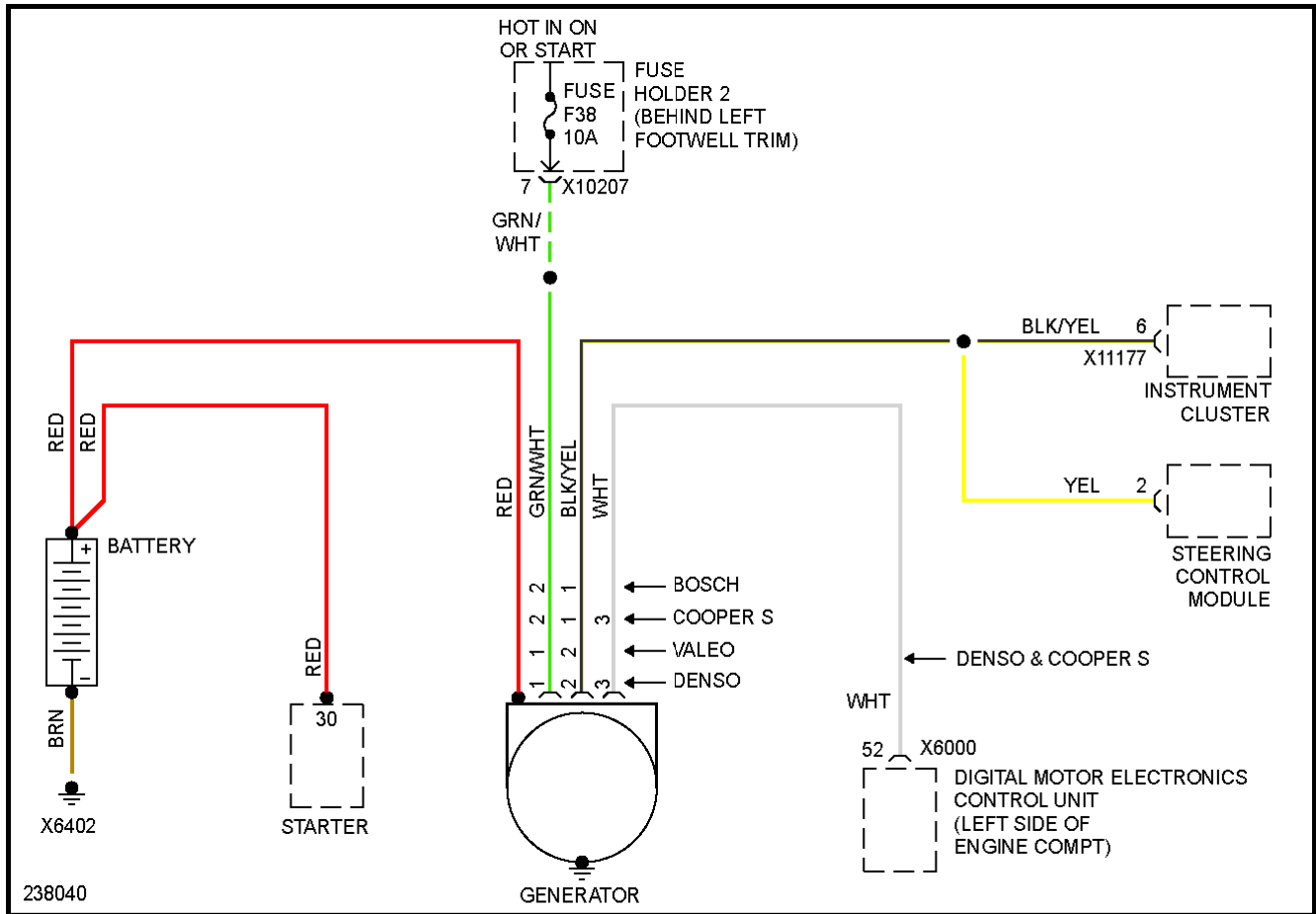


Fig. 63: Shift Interlock Circuit

STARTING/CHARGING

2006 MINI Cooper S

2006 SYSTEM WIRING DIAGRAMS MINI - Cooper



2006 MINI Cooper S

2006 SYSTEM WIRING DIAGRAMS MINI - Cooper

Fig. 64: Charging Circuit

2006 MINI Cooper S

2006 SYSTEM WIRING DIAGRAMS MINI - Cooper

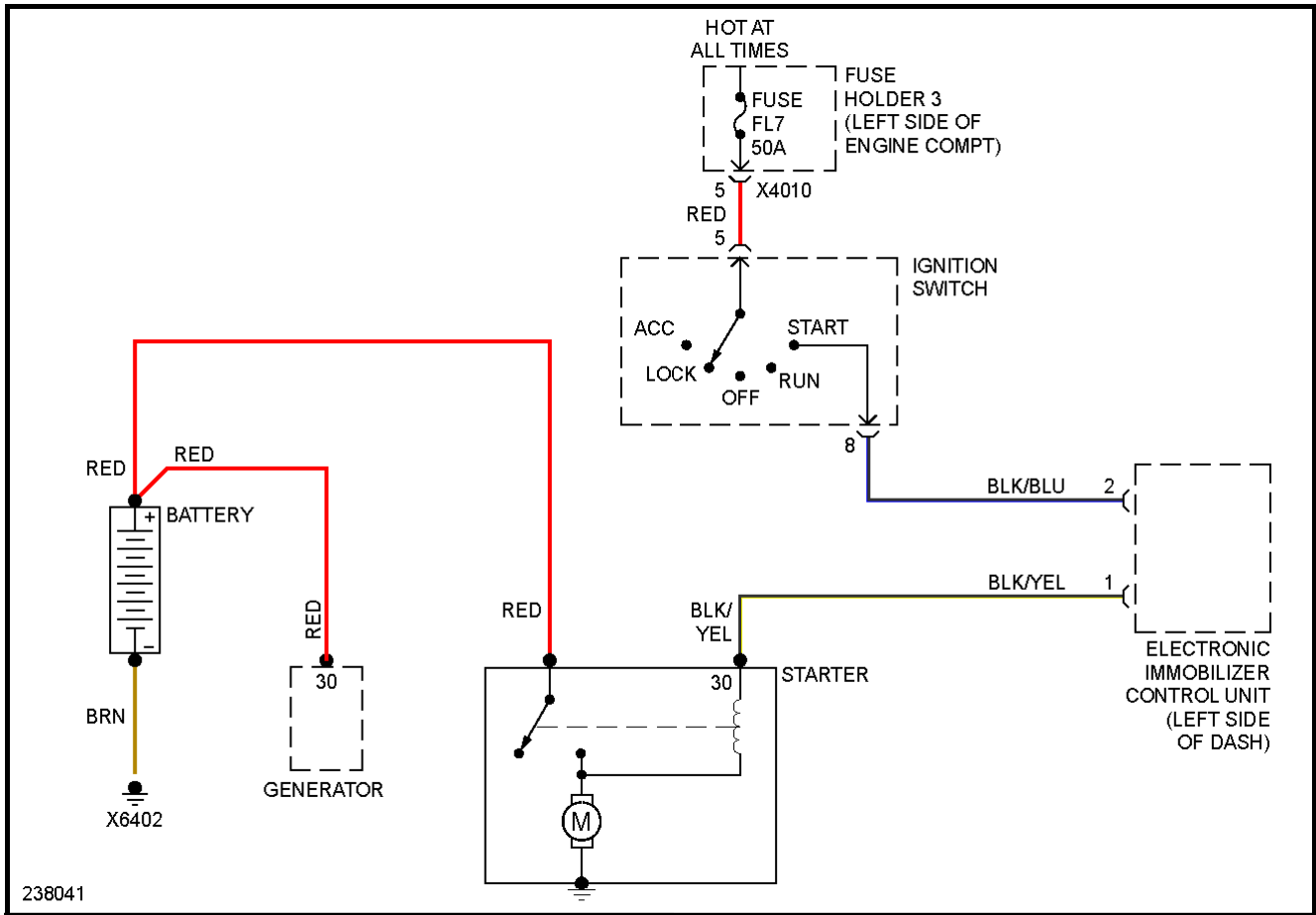
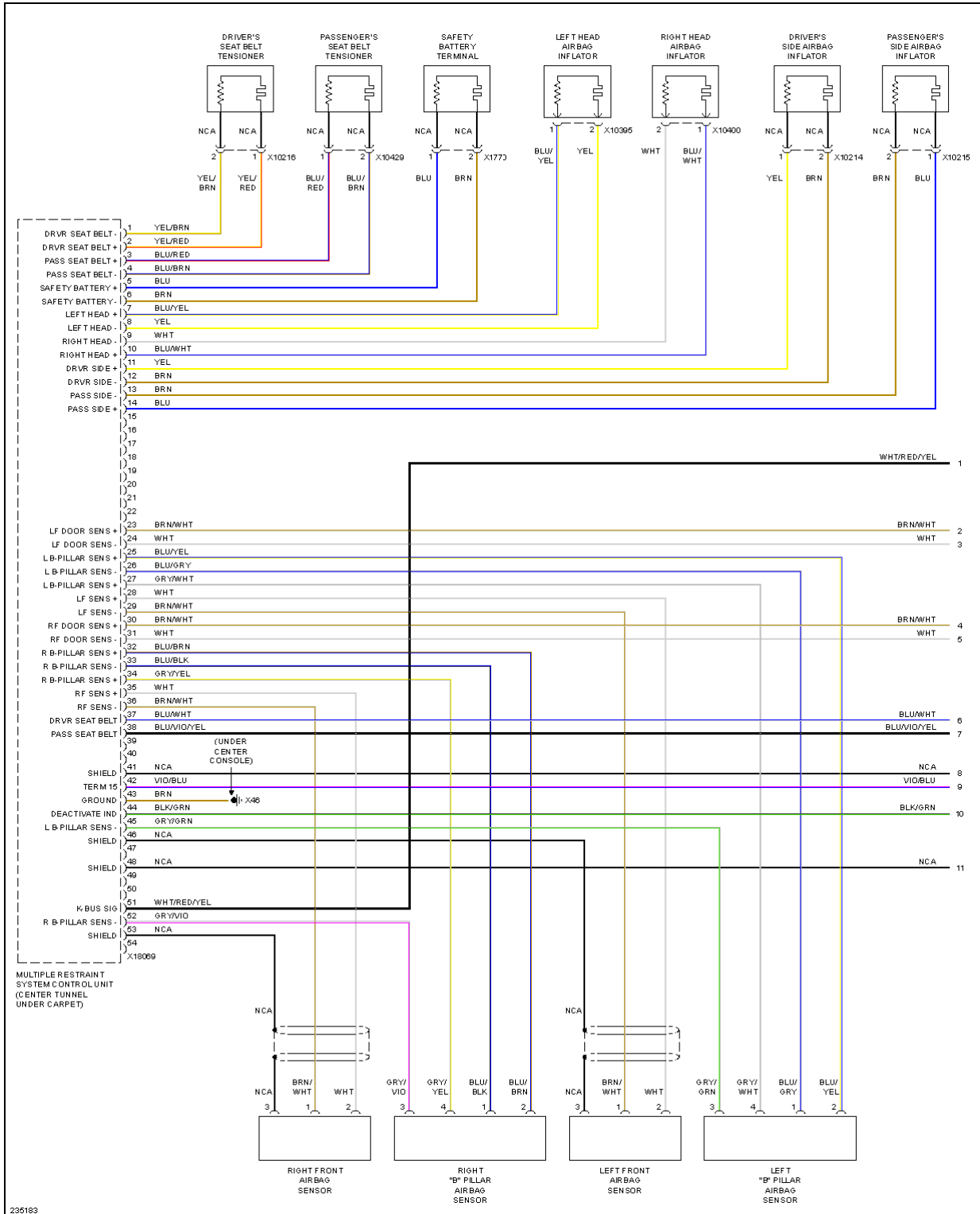


Fig. 65: Starting Circuit

SUPPLEMENTAL RESTRAINTS

2006 MINI Cooper S

2006 SYSTEM WIRING DIAGRAMS MINI - Cooper



2006 MINI Cooper S

2006 SYSTEM WIRING DIAGRAMS MINI - Cooper

Fig. 66: Supplemental Restraints Circuit (1 of 2)

2006 MINI Cooper S

2006 SYSTEM WIRING DIAGRAMS MINI - Cooper

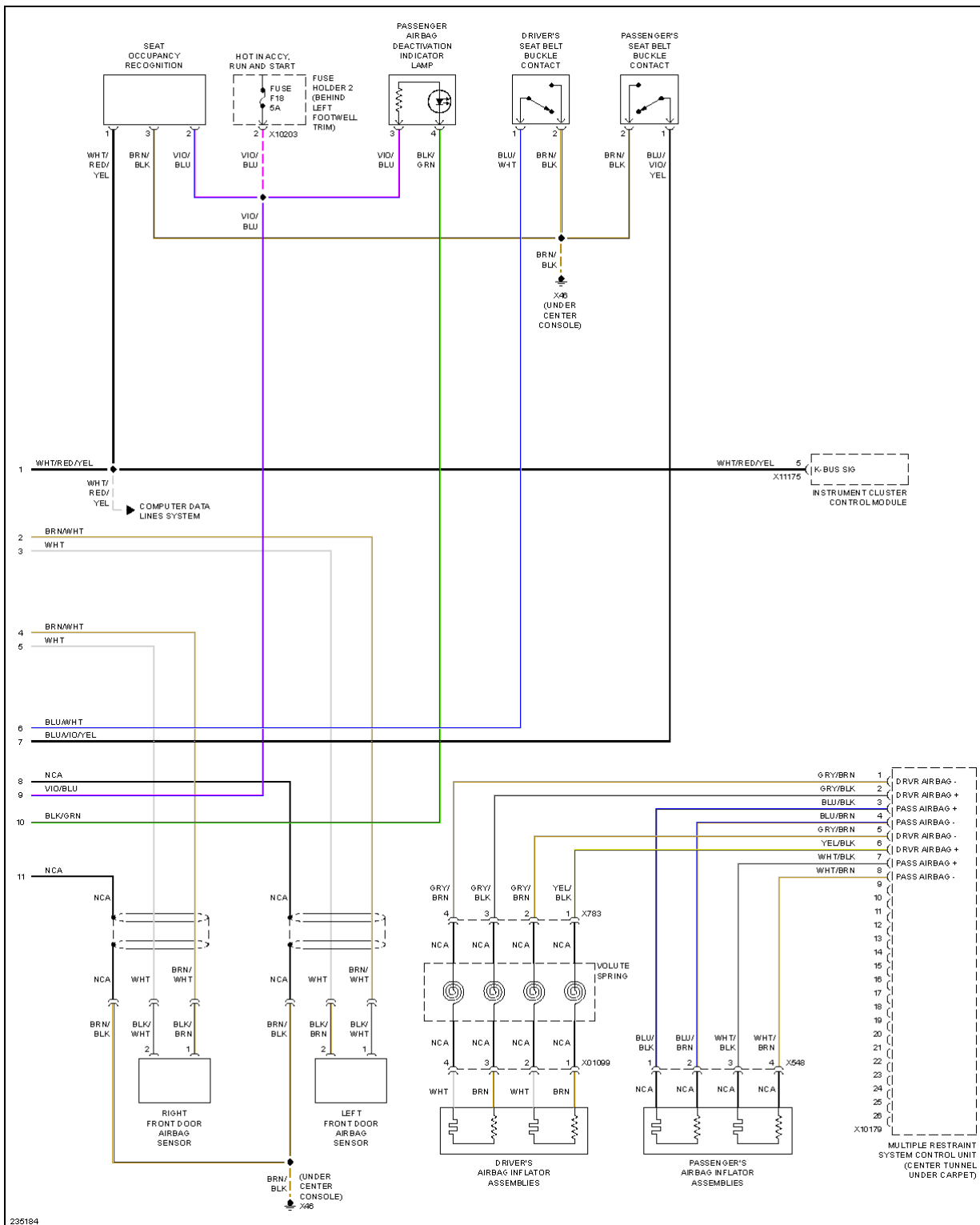


Fig. 67: Supplemental Restraints Circuit (2 of 2)

TRANSMISSION

1.6L

2006 MINI Cooper S

2006 SYSTEM WIRING DIAGRAMS MINI - Cooper

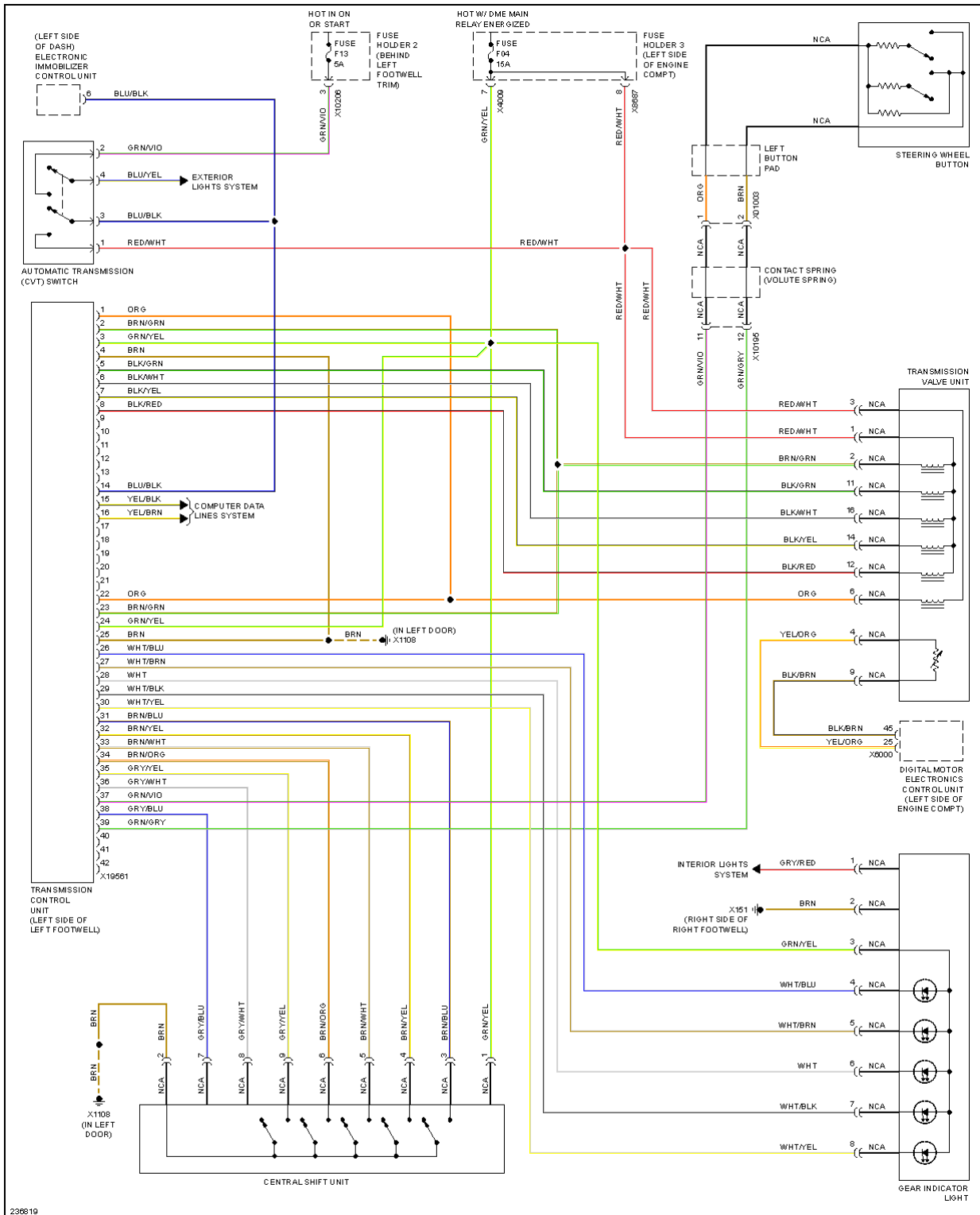


Fig. 68: 1.6L, Transmission Circuit

1.6L SC

2006 MINI Cooper S

2006 SYSTEM WIRING DIAGRAMS MINI - Cooper

Fig. 69: 1.6L SC, Transmission Circuit (1 of 2)

2006 MINI Cooper S

2006 SYSTEM WIRING DIAGRAMS MINI - Cooper

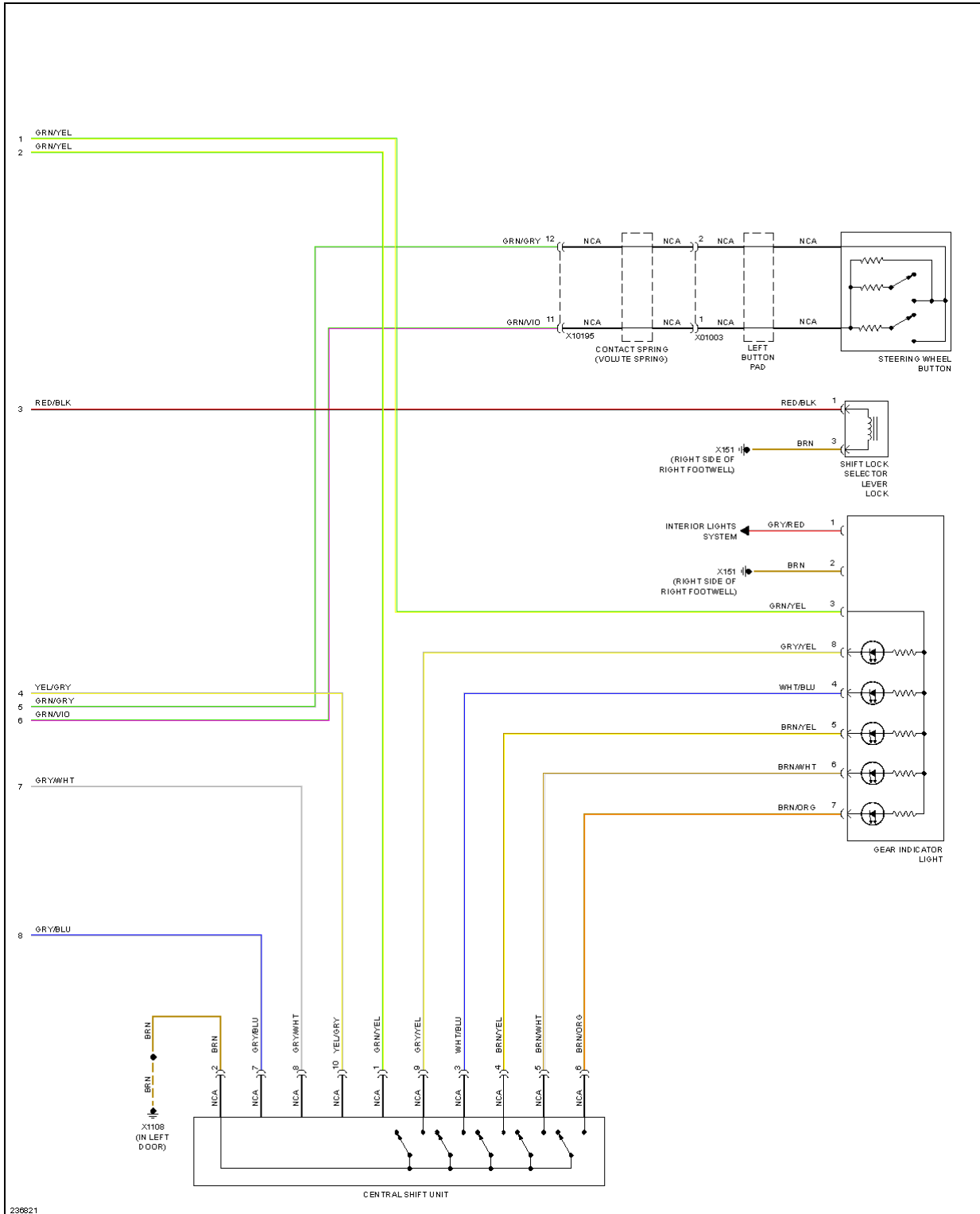
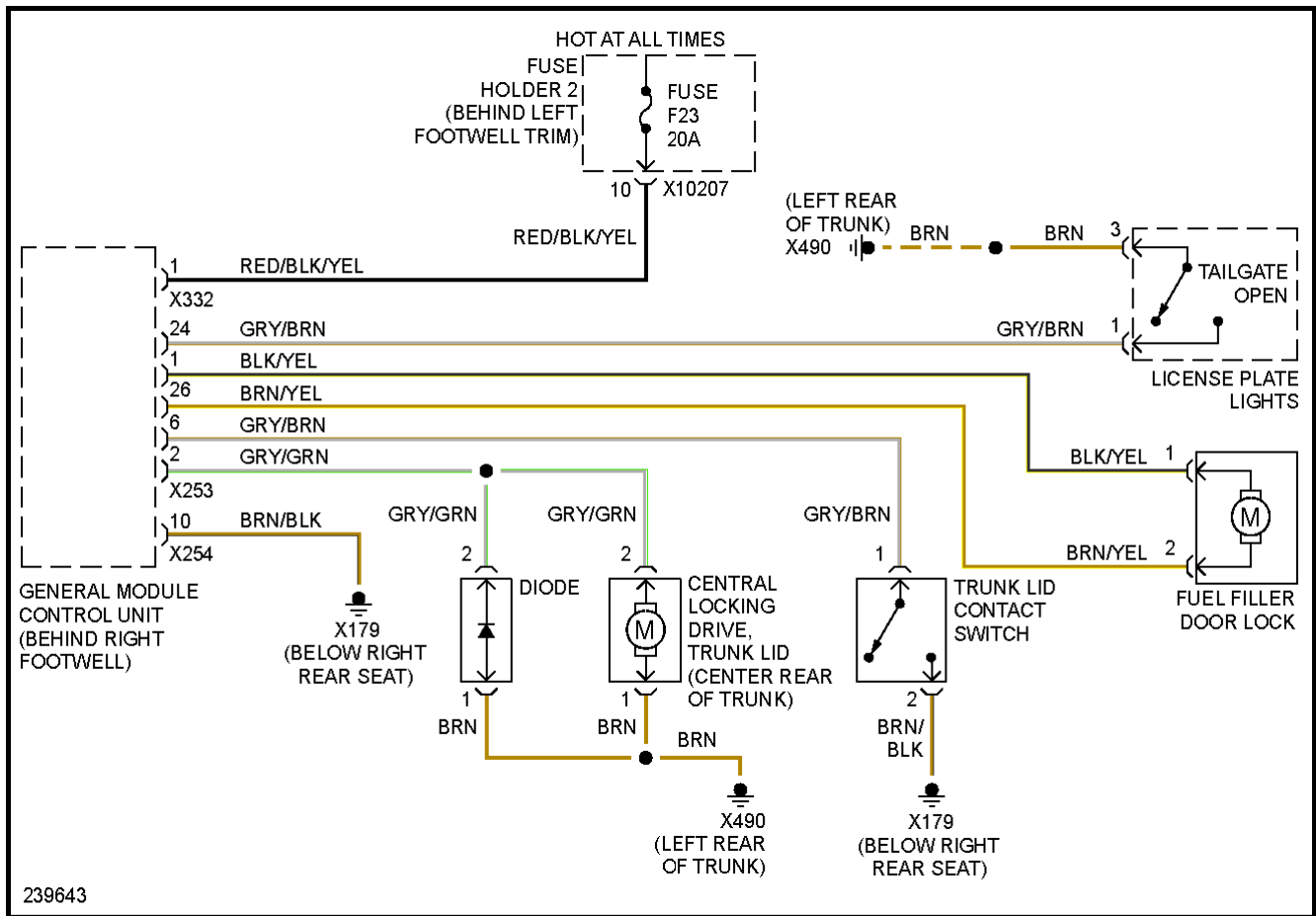


Fig. 70: 1.6L SC, Transmission Circuit (2 of 2)

TRUNK, TAILGATE, FUEL DOOR

2006 MINI Cooper S

2006 SYSTEM WIRING DIAGRAMS MINI - Cooper



2006 MINI Cooper S

2006 SYSTEM WIRING DIAGRAMS MINI - Cooper

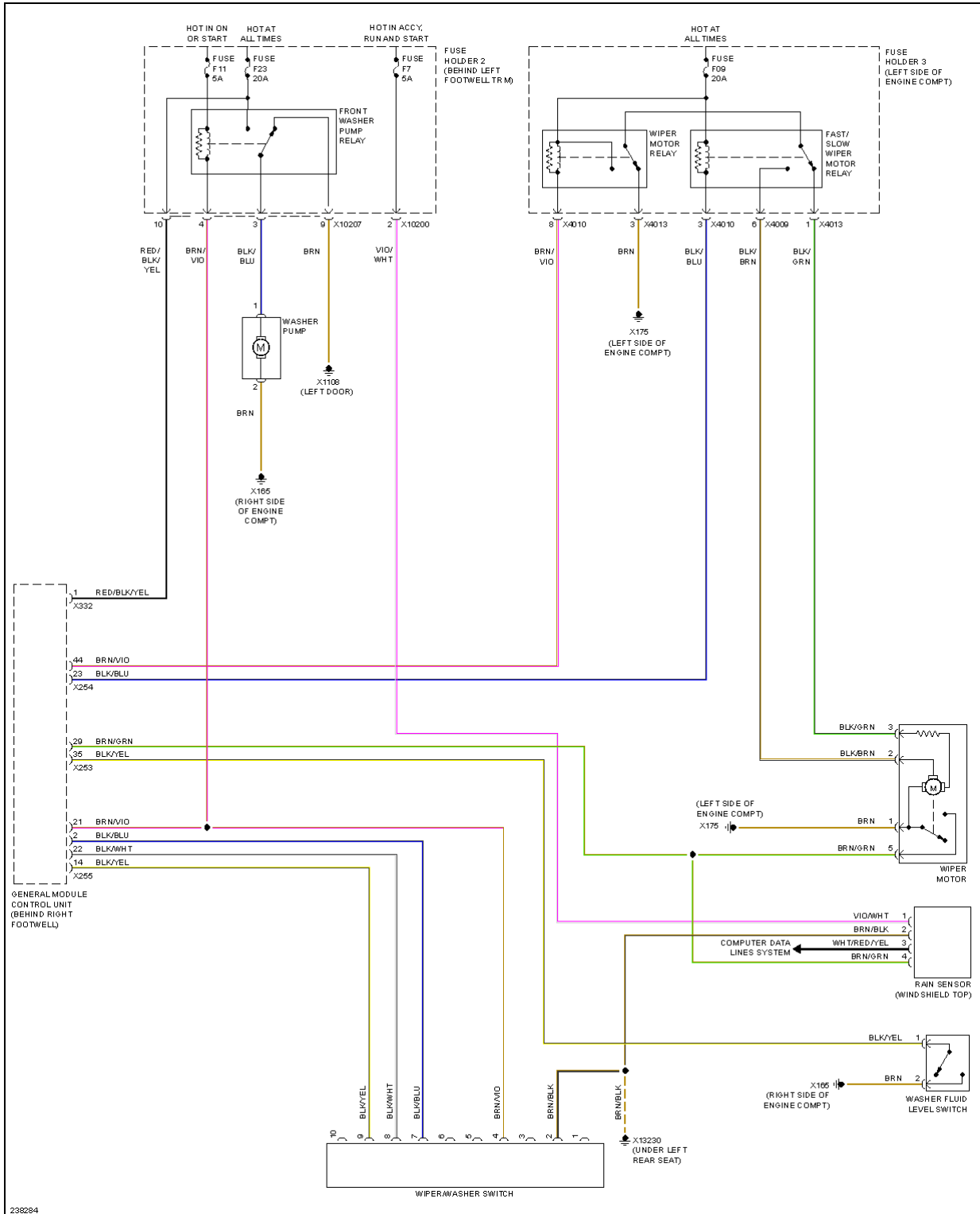
Fig. 71: Trunk, Tailgate, Fuel Door Circuit, Convertible

Fig. 72: Trunk, Tailgate, Fuel Door Circuit, Except Convertible

WIPER/WASHER

2006 MINI Cooper S

2006 SYSTEM WIRING DIAGRAMS MINI - Cooper



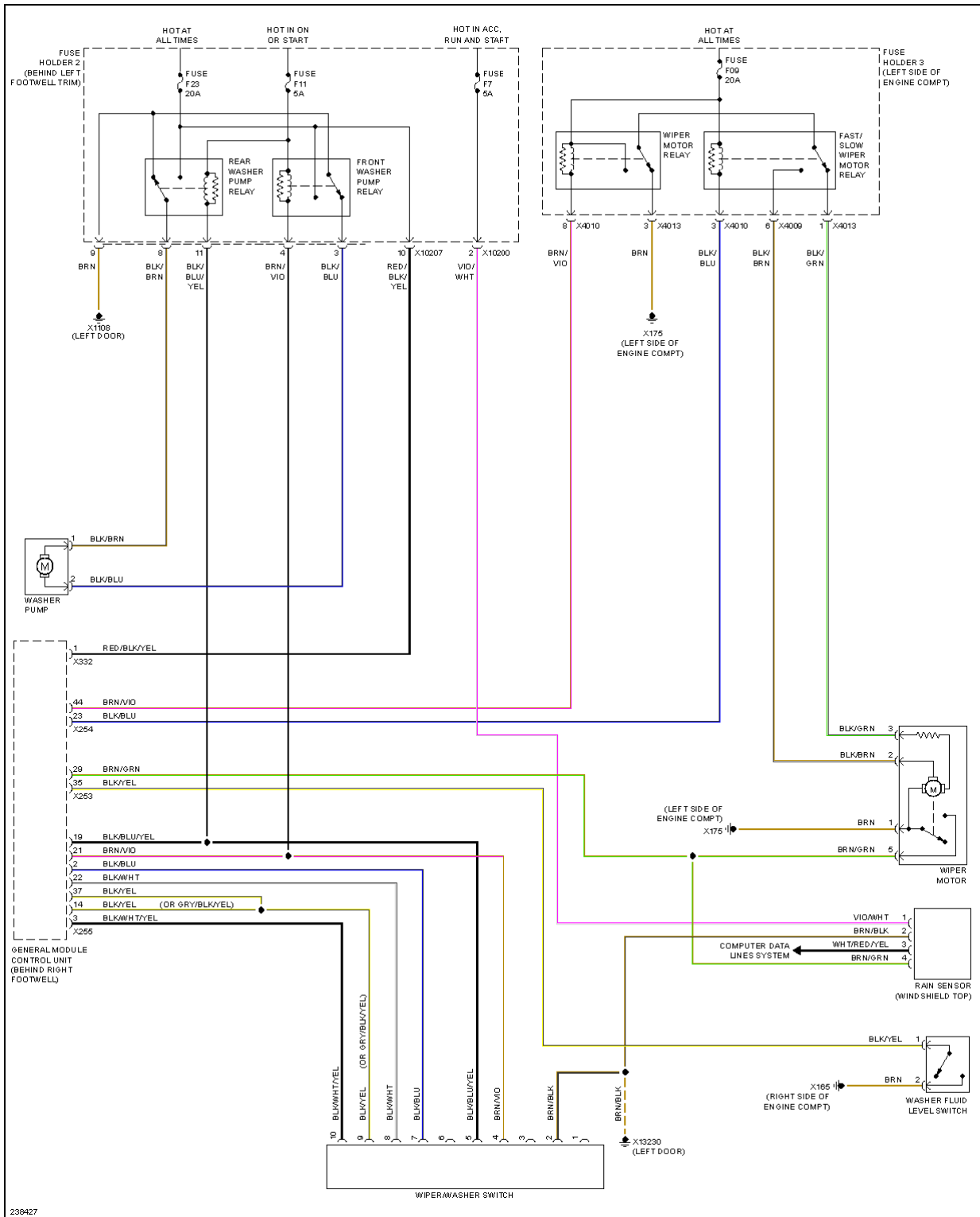
2006 MINI Cooper S

2006 SYSTEM WIRING DIAGRAMS MINI - Cooper

Fig. 73: Front Wiper/Washer Circuit, Convertible

2006 MINI Cooper S

2006 SYSTEM WIRING DIAGRAMS MINI - Cooper



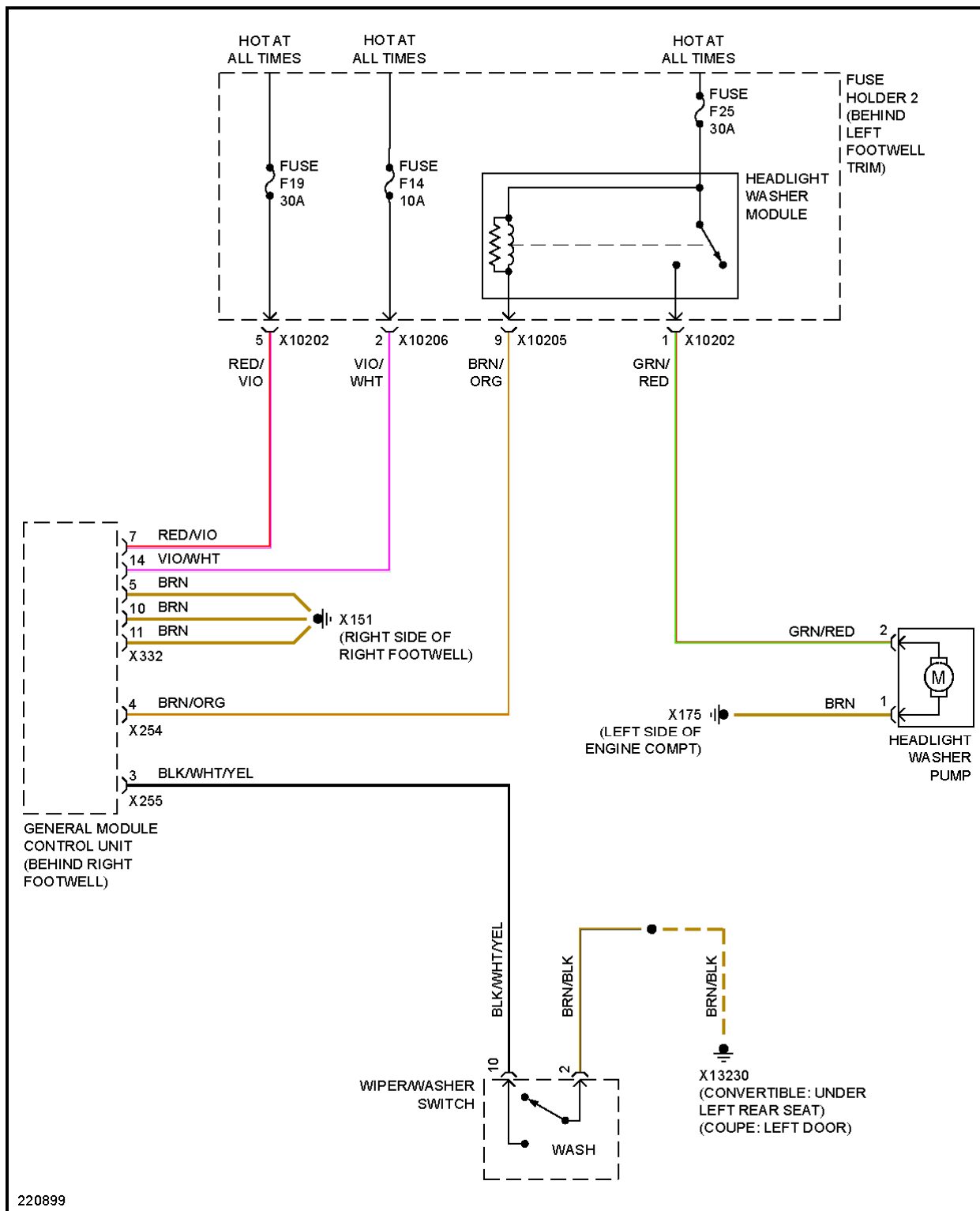
2006 MINI Cooper S

2006 SYSTEM WIRING DIAGRAMS MINI - Cooper

Fig. 74: Front Wiper/Washer Circuit, Except Convertible

2006 MINI Cooper S

2006 SYSTEM WIRING DIAGRAMS MINI - Cooper



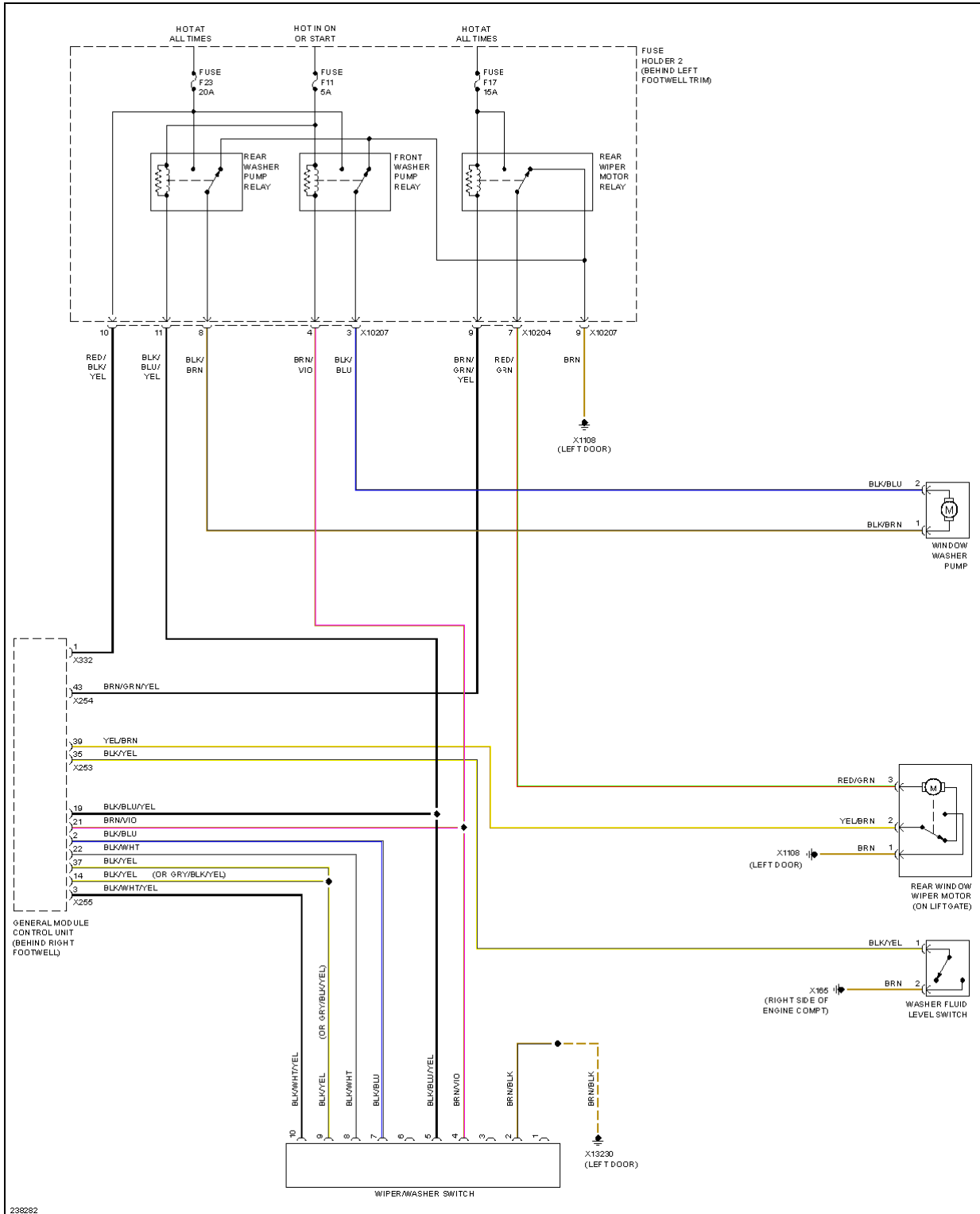
2006 MINI Cooper S

2006 SYSTEM WIRING DIAGRAMS MINI - Cooper

Fig. 75: Headlamp Washer Circuit

2006 MINI Cooper S

2006 SYSTEM WIRING DIAGRAMS MINI - Cooper



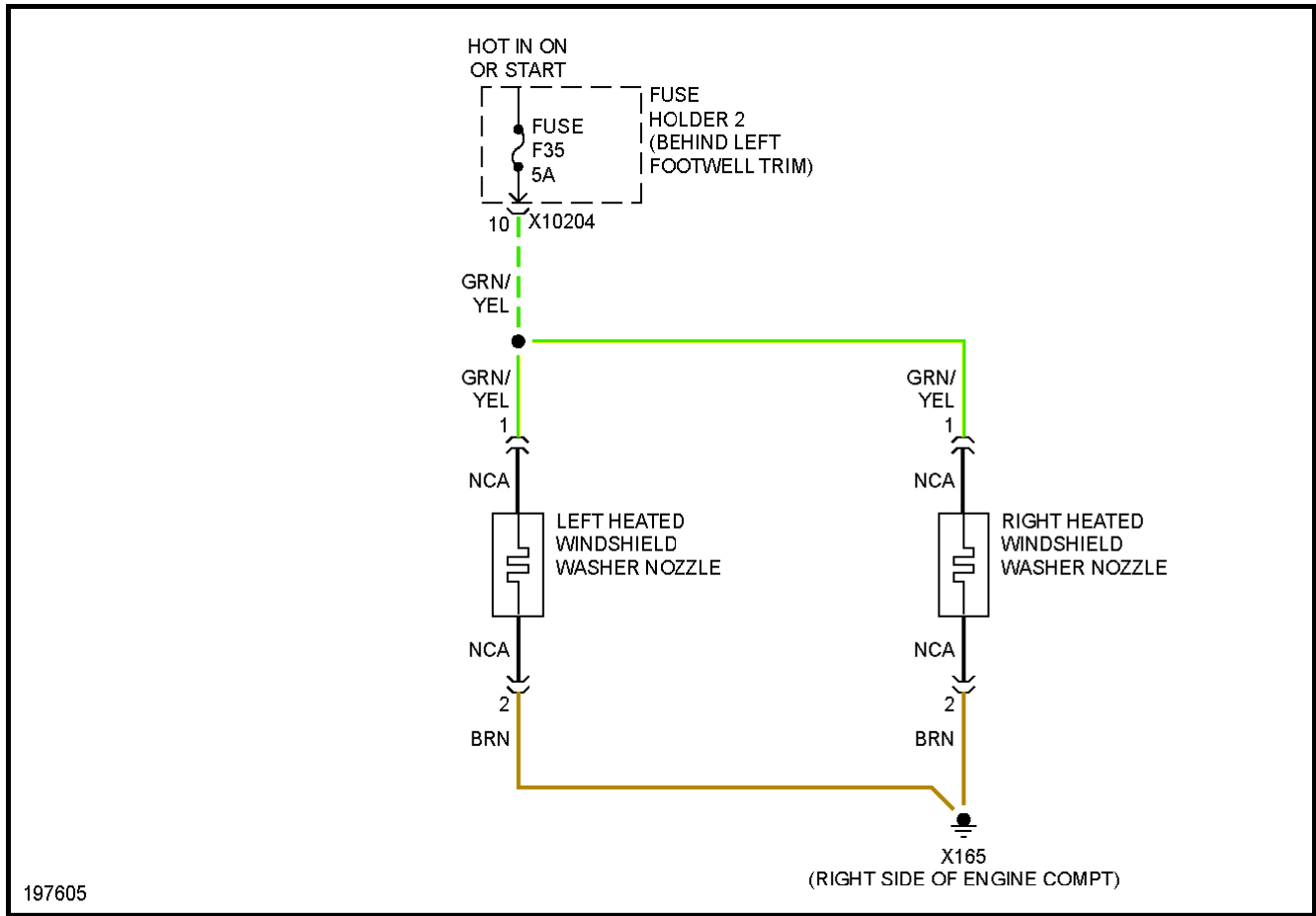
2006 MINI Cooper S

2006 SYSTEM WIRING DIAGRAMS MINI - Cooper

Fig. 76: Rear Wiper/Washer Circuit

2006 MINI Cooper S

2006 SYSTEM WIRING DIAGRAMS MINI - Cooper



2006 MINI Cooper S

2006 SYSTEM WIRING DIAGRAMS MINI - Cooper

Fig. 77: Washer Jet Heater Circuit