



**PARTS IDENTIFICATION LIST**

**RIFLE, .303 CALIBRE, LEE ENFIELD, No 4,  
ALL MARKS**

**NSN 1005-21-107-2101**

(BILINGUAL)

(Supersedes C-71-111-000/MY-000 dated 1990-09-17)

**LISTE DES PIÈCES DE RECHANGE**

**FUSIL, CALIBRE .303, LEE ENFIELD, N° 4,  
TOUTES CATÉGORIES**

**NNO 1005-21-107-2101**

(BILINGUE)

(Remplace C-71-111-000/MY-000 en date du 1990-09-17)

Issued on Authority of the Chief of the Defence Staff  
Publiée avec l'autorisation du Chef de l'état-major de la Défense

OPI: DSSPM 5  
BPR : DAPES 5

2002-06-28

**LIST OF EFFECTIVE PAGES**

**ÉTAT DES PAGES EN VIGUEUR**

Insert latest changed pages; dispose of superseded pages in accordance with applicable orders.

Insérer les pages le plus récemment modifiées et disposer de celles qu'elles remplacent conformément aux ordonnances applicables.

**NOTE**

**NOTA**

The portion of the text affected by the latest change is indicated by a black vertical line in the margin of the page. Changes to illustrations are indicated by miniature pointing hands or black vertical lines.

La partie du texte affectée par le plus récent modificatif est indiquée par une ligne verticale dans la marge. Les modifications aux illustrations sont indiquées par des mains miniatures à l'index pointé ou des lignes verticales noires.

Dates of issue for original and changed pages are:

Les dates de parution pour les pages originales et les pages modifiées sont :

Original/page originale	..... 0	..... 2002-06-28	Ch/Mod	..... 6
Ch/Mod	..... 1		Ch/Mod	..... 7
Ch/Mod	..... 2		Ch/Mod	..... 8
Ch/Mod	..... 3		Ch/Mod	..... 9
Ch/Mod	..... 4		Ch/Mod	..... 10
Ch/Mod	..... 5		Ch/Mod	..... 11

Zero in Change No. Column indicates an original page. The use of the letter E or F indicates the change is in English or French only. Total number of pages in this publication is 102 consisting of the following:

Zéro dans la colonne des modificatifs indique une page originale. La lettre E ou F indique que la modification est exclusivement en anglais ou en français. La présente ordonnance comprend 102 pages réparties de la façon suivante :

<b>Page No./Numéro de page</b>	<b>Change No./Numéro de modificatif</b>	<b>Page No./Numéro de page</b>	<b>Change No./Numéro de modificatif</b>
Title/Titre	.....0	2-1 to/à 2-59/2-60	.....0
A	.....0	3-1 to/à 3-23/3-24	.....0
i/ii	.....0	4-1 to/à 4-11/4-12	.....0
1-1 to/à 1-6	.....0		

**Contact Officer: DSSPM 5-4**

**Personne responsable : DAPES 5-4**

© 2002 DND/MND Canada

**TABLE OF CONTENTS**

	<b>PAGE</b>
<b>PART 1 - INTRODUCTION</b> . . . . .	<b>1-1</b>
General . . . . .	1-1
<b>PART 2 - GROUP ASSEMBLY PARTS LIST (GAPL)</b> . . . . .	<b>2-1</b>
Introduction . . . . .	2-1
<b>PART 3 - ASSOCIATED EQUIPMENT</b> . . . . .	<b>3-1</b>
General . . . . .	3-1
<b>PART 4 - CROSS REFERENCE INDEX</b> . . . . .	<b>4-1</b>
NATO Stock Numbers to Manufacturer Numbers . . . . .	4-1
Manufacturer Numbers to NATO Stock Numbers . . . . .	4-6

**LIST OF FIGURES**

<b>FIGURE</b>	<b>TITLE</b>	<b>PAGE</b>
2-1	General View of Equipment . . . . .	2-2
2-2	Barrel Group . . . . .	2-6
2-3	Bolt Group . . . . .	2-20
2-4	Body Group . . . . .	2-24
2-5	Furniture Groups . . . . .	2-32
2-6	Rear Sight Assemblies . . . . .	2-50
3-1	Associated Equipment . . . . .	3-2
3-2	Cleaning Equipment . . . . .	3-10
3-3	Tools and Gauges . . . . .	3-20

**TABLE DES MATIÈRES**

	<b>PAGE</b>
<b>PARTIE 1 - INTRODUCTION</b> . . . . .	<b>1-1</b>
Généralités . . . . .	1-1
<b>PARTIE 2 - LISTE DES PIÈCES PAR GROUPE D'ASSEMBLAGE (LPGA)</b> . . . . .	<b>2-1</b>
Introduction . . . . .	2-1
<b>PARTIE 3 - EQUIPMENT CONNEXE</b> . . . . .	<b>3-1</b>
Généralités . . . . .	3-1
<b>PARTIE 4 - INDEX DES RENVOIS</b> . . . . .	<b>4-1</b>
Numéros de nomenclature OTAN aux numéros du fabricant . . . . .	4-1
Numéros du fabricant aux numéros de nomenclature OTAN . . . . .	4-6

**LISTE DES FIGURES**

<b>FIGURE</b>	<b>TITRE</b>	<b>PAGE</b>
2-1	Vue générale de l'équipement . . . . .	2-2
2-2	Groupe de canon . . . . .	2-6
2-3	Groupe de culasse mobile . . . . .	2-20
2-4	Groupe de carcasse . . . . .	2-24
2-5	Groupes de garniture . . . . .	2-32
2-6	Ensembles de hausses . . . . .	2-50
3-1	Équipement connexe . . . . .	3-2
3-2	Matériel de nettoyage . . . . .	3-10
3-3	Outils et jauges . . . . .	3-20



**PART 1****PARTIE 1****INTRODUCTION****INTRODUCTION****GENERAL****GÉNÉRALITÉS**

1. This CFTO contains the parts identification lists detailing by illustration, descriptive part name and part number, all parts of the Rifle, .303 Calibre, Lee Enfield, No 4, Mk 1 \* and its associated equipment.

1. Ces instructions contiennent les nomenclatures de toutes les pièces du Fusil, calibre .303 N° 4, Mk 1 \*, ainsi que l'équipement connexe du fusil, en les détaillant par leur numéro, leur nom descriptif et les illustrations.

2. This CFTO is for identification purposes only and is not an authority to procure parts. C-71-111-000/MX-000 will be used for parts procurement.

2. Ces instructions ne servent qu'à l'identification des pièces et non d'ouvrage de référence pour se procurer les pièces. C-71-111-000/MX-000 servira de document d'approvisionnement.

3. Parts are listed in top-down breakdown sequence to show major assemblies, sub-assemblies, and component parts. The relationship of a part to the next higher assembly is shown by indentation of the part name in the description column.

3. Les pièces détaillées dans cette publication sont données par séquence, des plus gros ensembles, sous-ensembles aux éléments. La relation d'une pièce au prochain ensemble est indiquée par le retrait du nom de la pièce dans la colonne «description».

4. Illustrative figures precede the corresponding descriptive text and all identified parts are referred to by a figure-index number.

4. Les illustrations précèdent le texte descriptif correspondant et toutes les pièces identifiées comportent un numéro de figure et d'index.

5. The NATO Commercial and/or Government Entity code (NCAGE) is a five digit number identifying manufacturers and non-manufacturing organizations which are considered as manufacturers. The NCAGE codes applicable to this publication are:

5. Le Code OTAN d'établissement d'état et privé (COEEP) est un code à cinq caractères attribué aux fabricants ou aux organismes considérés comme des fabricants. Les codes de COEEP concernés par cette publication sont :

- a. K3398 - Harolds Gauges Ltd, 54 Frederick St, Birmingham, United Kingdom, B1 3hs.
- b. K5544 - Parker Hale Ltd. Golden Hillock Rd., Sparkbrook, Birmingham UK., B11 2PZ, 0121 766 6996.

- a. K3398 - Harolds Gauges Ltd, 54 Frederick St, Birmingham, United Kingdom, B1 3hs.
- b. K5544 - Parker Hale Ltd. Golden Hillock Rd., Sparkbrook, Birmingham UK., B11 2PZ, 0121 766 6996.

- |  |  |
|--|--|
| <p>c. K8331 - Parker Alfred J. Ltd., 348 Moseley Road Birmingham, UK, B12 9A2, 0121 440 1480</p> <p>d. U1269 - Ministry of Defence (Army) ASCA HQ Ha Ha Road, Woolwich, London, UK, SE18. 4QF, 0181 854 2242</p> <p>e. U1278 - Ministry of Defence (Navy) DGST(N), 83B Room 35 F Block, Ensleigh Bath, UK, BA1 5AB, 01225 467 508.</p> <p>f. U1515 - Ministry of Defence (Army) ASCA, Central Drawing Issues, TMD 6, Ha Ha Road, Woolwich, London, UK, SE18. 4QF, 0181 854 2242</p> <p>g. 19249 - Excelsior Brass Works Inc., June Ave, Blandon PA, USA, 19510.</p> <p>h. 21450 - Army Weapons Command, Attn AMSWE-REE-S, Rock Island Arsenal, IL, USA, 61201.</p> <p>j. 24617 - General Motors Corp, 3044 W Grand Blvd, Detroit, Mi, Usa, 48202-3091, 248-80-5070.</p> <p>k. 35084 - Royal Canadian Navy, Ottawa, Ontario.</p> <p>m. 35898 - Dept of National Defence, National Defence Headquarters, Mgen George R. Pearkes Bldg, Ottawa, Canada. K1A 0K2, 613 992 4581.</p> <p>n. 35907 - Director General Land Engineering Equipment Program Management (DGLEM), National Defence Headquarters, Mgen George R. Pearkes Bldg, Ottawa, Canada. K1A 0K2, 819 997 9497</p> | <p>c. K8331 - Parker Alfred J. Ltd., 348 Moseley Road Birmingham, UK, B12 9A2, 0121 440 1480</p> <p>d. U1269 - Ministry of Defence (Army) ASCA HQ Ha Ha Road, Woolwich, London, UK, SE18. 4QF, 0181 854 2242</p> <p>e. U1278 - Ministry of Defence (Navy) DGST(N), 83B Room 35 F Block, Ensleigh Bath, UK, BA1 5AB, 01225 467 508.</p> <p>f. U1515 - Ministry of Defence (Army) ASCA, Central Drawing Issues, TMD 6, Ha Ha Road, Woolwich, London, UK, SE18. 4QF, 0181 854 2242</p> <p>g. 19249 - Excelsior Brass Works Inc., June Ave, Blandon PA, USA, 19510.</p> <p>h. 21450 - Army Weapons Command, Attn AMSWE-REE-S, Rock Island Arsenal, IL, USA, 61201.</p> <p>j. 24617 - General Motors Corp, 3044 W Grand Blvd, Detroit, Mi, Usa, 48202-3091, 248-80-5070.</p> <p>k. 35084 - Royal Canadian Navy, Ottawa, Ontario.</p> <p>m. 35898 - Dept of National Defence, National Defence Headquarters ,Mgen George R. Pearkes Bldg, , Ottawa, Canada. K1A 0K2, 613 992 4581.</p> <p>n. 35907 - Director General Land Engineering Equipment Program Management (DGLEM), National Defence Headquarters, Mgen George R. Pearkes Bldg, Ottawa, Canada. K1A 0K2, 819 997 9497</p> |
|--|--|

- |   |  |
|---|--|
| <p>p. 35913 - Directorate of Electrical and Mechanical Engineering ,Ottawa Ontario, Canada.</p> <p>q. 35915 - Canadian Ordnance Numbers, Ottawa, Ontario, Canada.</p> <p>r. 36125 - Canadian Arsenal Ltd, Small Arms Div, Long Branch, ON, Canada</p> <p>s. 38909 - Directorate of Cataloguing and Initial Provisioning, National Defence Headquarters Mgen George R. Pearkes Bldg, Ottawa, Canada. K1A 0K2, 819 997 3866</p> <p>t. 94226 - General Motors of Canada, 1908 Colonel Sam Dr., Oshawa, Ontario, Canada, L1H 8P7.</p> <p>u. 96906 - US Army - Military Standards Promulgated by Military Departments under Authority of Defense Standardization Manual 4120 3-M, USA.</p> | <p>p. 35913 - Directorate of Electrical and Mechanical Engineering, Ottawa Ontario, Canada.</p> <p>q. 35915 - Canadian Ordnance Numbers, Ottawa, Ontario, Canada.</p> <p>r. 36125 - Canadian Arsenal Ltd, Small Arms Div, Long Branch, ON, Canada</p> <p>s. 38909 - Directorate of Cataloguing and Initial Provisioning, National Defence Headquarters, Mgen George R. Pearkes Bldg, Ottawa, Canada. K1A 0K2, 819 997 3866</p> <p>t. 94226 - General Motors of Canada, 1908 Colonel Sam Dr., Oshawa, Ontario, Canada, L1H 8P7.</p> <p>u. 96906 - US Army - Military Standards Promulgated by Military Departments under Authority of Defense Standardization Manual 4120 3-M, USA.</p> |
|---|--|

6. Canadian Forces Catalogue of Material A-LM-137-COM/LX-001 (CFP 137) will take precedence over the Parts List when there is a difference in part number or designation between the two publications. If an NSN no longer appears in CFP 137, the manufacturer's part number will be cross-referenced from CFP A-LM-137-003/LX-000 for the revised NSN.

6. Le Catalogue de matériel des publications des Forces canadiennes (PFC 137) primera sur la nomenclature dans le cas d'une différence dans le numéro ou la désignation d'une pièce entre les deux publications. Si un NNO n'apparaît plus dans le PFC A-LM-137-COM/LX-001, le numéro de pièce du fabricant servira à trouver le numéro NNO révisé, par renvoi à partir de la publication PFC A-LM-137-003/LX-000.

7. Maintenance procedures and operational essentiality will be dealt with in accordance with the following documents:

7. Les opérations d'entretien et les principes de fonctionnement seront traités conformément aux documents suivants :

- a. CFP 137;
- b. CFP 189;
- c. A-LM-501-001/AG-003; and

- a. Série A-LM-137 (PFC 137);
- b. PFC 189;
- c. PFC A-LM-501-001/AG-003; et

## d. C-04-005-024/AM-000.

8. Amendments to stock numbers and designations will be published in the Canadian Forces Catalogue of Material CFP A-LM-137-COM/LX-001 and may not necessarily appear as amendments to this publication. Stock numbers and descriptions in this publication may be amended when required as published in the CFP 137 series publications. However, official amendments to this document will only be published by the OPI.

## 9. List of Abbreviations:

A/A	.....	.As Applicable
A/F	.....	.across the flats
blk	.....	.black
BR	.....	.British
C and CDN	.....	.Canadian
cd	.....	.Cadmium
CF	.....	.Canadian Forces
CFP	.....	.Canadian Forces Publications
CFTO	.....	.Canadian Forces Technical Order
cm	.....	.Centimetres
ctd	.....	.coated
DCI	.....	.Director Cataloguing and Identification
deg	.....	.degree or degrees
dia	.....	.Diameter
DND	.....	.Department of National Defence
Dwg	.....	.Drawing
DSSPM	.....	.Director Soldier Systems Project Management
fas	.....	.Fastener
fil	.....	.Fillister
fin	.....	.finish
fl	.....	.Flat
GAPL	.....	.Group Assembly Parts List
h	.....	.High or Height
hd	.....	.Head
hex	.....	.Hexagon

## d. ITFC C-04-005-024/AM-000.

8. Les amendements des descriptions et numéros de nomenclature seront publiés dans les catalogues des Forces canadiennes PFC A-LM-137-COM/LX-001, sans nécessairement paraître comme amendements dans la présente publication. Les descriptions et numéros de nomenclature de cette publication pourront au besoin être amendés selon les modifications publiées dans la série A-LM-137. Cependant, les amendements officiels concernant ce document ne seront publiés que par le BPR.

## 9. Les abréviations suivantes sont applicables dans cette publication:

A	.....	.Acier
a/	.....	.avec
a/b	.....	.au besoin
a/e	.....	.avec équipement
AP	.....	.armes portatives
BPR	.....	.Bureau de première responsabilité
br.	.....	.britannique
cdn	.....	.canadien
cd	.....	.cadmium
cm	.....	.centimètre
CMGC	.....	.Catalogue du Matériel du Gouvernement du Canada
COEEP (NCAGE)	.....	.Code OTAN d'Établissement d'État et Privé
DAPES	.....	.Directeur - Administration du programme (de l'équipement du soldat)
DCI	.....	.Directeur - Catalogage et identification
DE	.....	.Diamètre Extérieur
DEAGTM	.....	.Directeur - Génie terrestre et maintenance (électronique et armement)
DI	.....	.Diamètre intérieur
°	.....	.degré
diam.	.....	.diamètre
dr.	.....	.droit



ID	Inside Diameter	entaille	entaille
in	Inch	épais.	épaisseur
lg	Long or Length	fabr.	fabricant
Mat	Material	FC	Forces canadiennes
Max	Maximum	filet.	filetage
Mfr	Manufacturer	filets/po	filets par pouce
Min	Minimum	fini	fini
mm	Millimetre	fix.	fixation
NATO	North Atlantic Treaty Organization	haut.	haut ou hauteur
NCAGE	NATO Commercial and Government Entity Code	h/t	hors tout
NDID	National Defence Index of Documentation	hex.	hexagonal
nom	Nominal	IRFC	Index des références des Forces canadiennes
NS	Non standard	ITFC	Instructions techniques des Forces canadiennes
NSN	Nato Stock Number	larg.	large ou largeur
# or No	Number	long.	long ou longueur
O/A	Overall	LPGA	liste des pièces par groupe d'assemblage
OD	Outside Diameter	mat	matériau
OPI	Office of Primary Interest	max	maximum
pass	Passivated	m/a	d'un méplat à l'autre
phos	Phosphated	min	minimum
pltd	Plated	MDN	Ministère de la Défense nationale
Phos	Phosphate	mm	millimètre
PPB	Provisional Parts Breakdown	NNO	numéro de nomenclature OTAN
Rad	Radius	nr	noir
rd	Round	nom.	nominal
Qty	Quantity	N°	numéro
S	Steel	NS	non standard
SA	Small Arms	OTAN	Organisation du traité de l'Atlantique Nord
shk	Shank	passivé	passivé
sl	Slot	PFC	Publications des Forces canadiennes
str	Straight	phos.	phosphaté
sub	Subordinate	pl.	plat
thd	thread	plaq.	plaqué
thk	Thick or Thickness	po	pouce
TPI	Threads per Inch	Qté	quantité
UNC	Unified National Coarse	rayon	rayon
UNEF	Unified National Extra Fine	recouv.	recouvert
UNF	Unified National Fine	rd	rond
US	United States	s/	sans
U/O	Used On	sub.	subordonné
w	Wide or Width		
W	With		

W/E .....With Equipment  
W/O .....Without

tête .....tête  
tête cyl. ....(Fillister)  
tige .....tige  
UNC .....filetage grossier  
UNEF .....filetage très fin  
UNF .....filetage fin  
u/s .....utilisé sur

10. The cross-reference lists between NATO stock numbers and Mfr part or drawing number is detailed in Part 4.

10. Les renvois entre les numéros de nomenclature de l'OTAN (NNO) et les numéros de pièce du fabricant sont détaillés à la partie 4.

11. Any observations, comments or criticisms, which would assist in increasing the value of this publication, should be addressed to:

11. Les observations, critiques ou commentaires éventuels qui permettraient d'améliorer cette publication, doivent être adressés à:

NATIONAL DEFENCE HEADQUARTERS  
MGEN GEORGE R. PEARKES BUILDING  
OTTAWA, CANADA  
K1A 0K2  
Attention: DSSPM 5-4

QUARTIER GÉNÉRAL DE LA DÉFENSE  
NATIONALE  
ÉDIFICE MGEN GEORGE R. PEARKES  
OTTAWA, CANADA  
K1A 0K2  
Attention : DAPES 5-4

**PART 2**

**PARTIE 2**

**GROUP ASSEMBLY PARTS LIST**

**LISTE DES PIÈCES PAR GROUPE  
D'ASSEMBLAGE (LPGA)**

**INTRODUCTION**

1. Figure 2-1 illustrates the general view of the main equipment, while Figures 2-2 through 2-6 detail the component parts breakdown of the weapon.

**INTRODUCTION**

1. La figure 2-1 illustre la vue d'ensemble de l'équipement complet alors que les figures 2-2 à 2-6 représentent l'éclaté de l'arme en ses pièces.

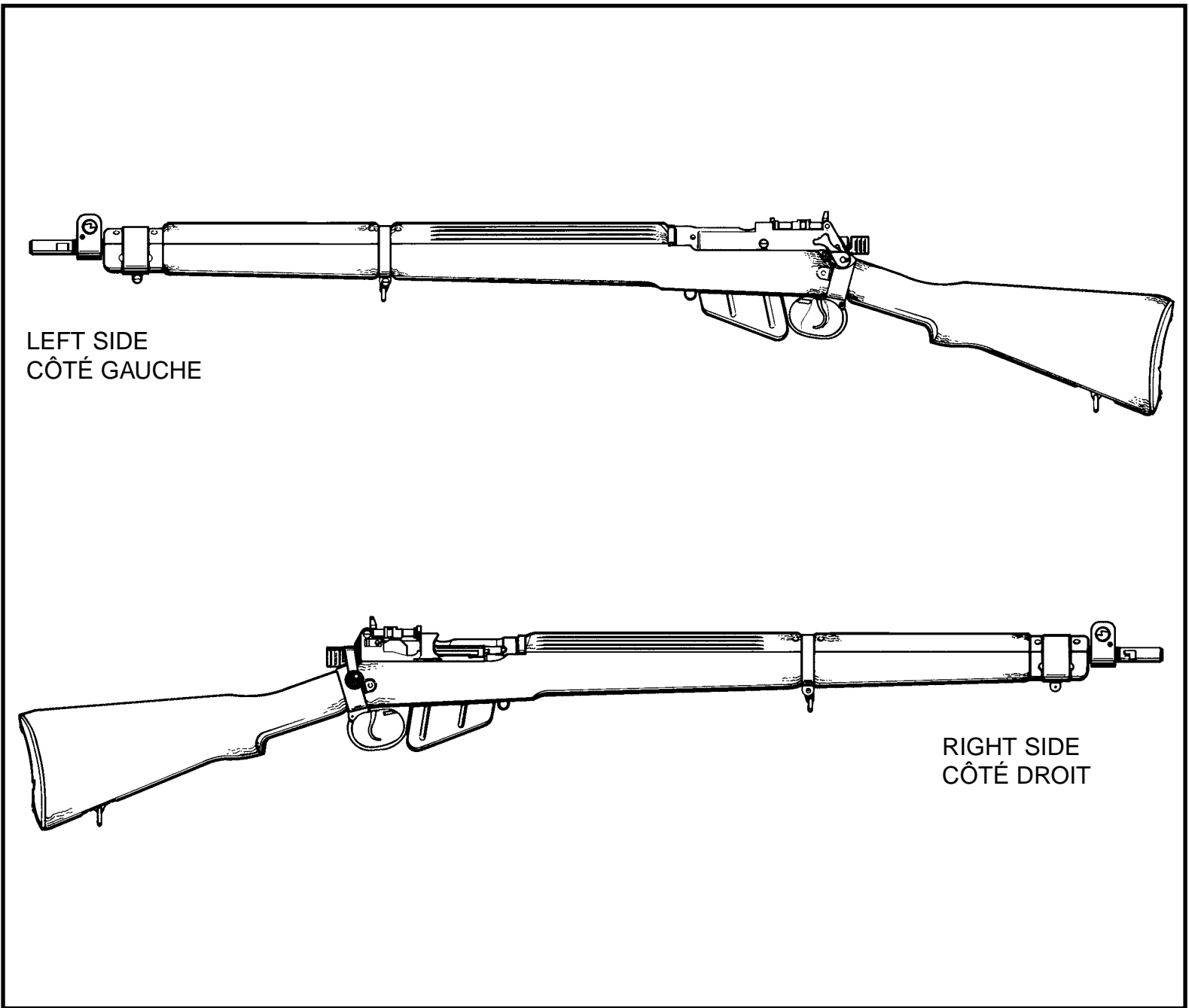


Figure 2-1 (Sheet 1 of 2) General View of Equipment  
Figure 2-1 (feuille 1 de 2) Vue générale de l'équipement

Figure and Index Number N° de figure et d'index	NSN NNO	Description 1 2 3 4 5 6 7	Qty Qté	Mfr. No. N° du fabricant	NCAGE COEEP
2-1-1	1005-21-107-2101	Rifle, .303 Calibre, Lee Enfield, No 4, and C No 4 All Models, W/items as per check list. Fusil, calibre .303, Lee Enfield, N° 4 et C N° 4, tous modèles, a/articles selon le no de la liste de contrôle.	N/A N/D	CHECKLIST L-71-111-000/- LC-000	35907
-1	1005-21-103-7587	Rifle, .303 Calibre, Lee Enfield, No 4, All Models. Fusil, calibre .303, Lee Enfield, C N° 4, tous modèles.	1	BA8660	U1269
-1	1005-21-103-1339	Rifle, .303 Calibre, Lee Enfield, No 4, Mk 1 *. 113.03 cm (44.500 in) O/A lg, magazine fed, 10 rd, manual operation, blade front sight, aperture rear sight, W/bayonet lugs, normal stock and magazine. Fusil, calibre .303, Lee Enfield, N° 4, Mk 1 *. Long. h/t 113,03 cm (44,500 po), à chargeur 10 cartouches, fonctionnement manuel, guidon à lame, hausse à œillette, a/tenons de baïonnette, monture normale et chargeur.	1	DDE2838	U1515
-1	1005-21-103-1341	Rifle, .303 Calibre, Lee Enfield, No 4, Mk 1 *. 110.49 cm (43.500 in) O/A lg, magazine fed, 10 rd, manual operation, blade front sight, aperture rear sight, W/ bayonet lugs, bantam stock and magazine. Fusil, calibre .303, Lee Enfield, N° 4, Mk 1 *. Long. h/t 110,49 cm (43,500 po), à chargeur 10 cartouches, fonctionnement manuel, guidon à lame, hausse à œillette, a/tenons de baïonnette, monture Bantam et chargeur.	1	DDE2823	U1515

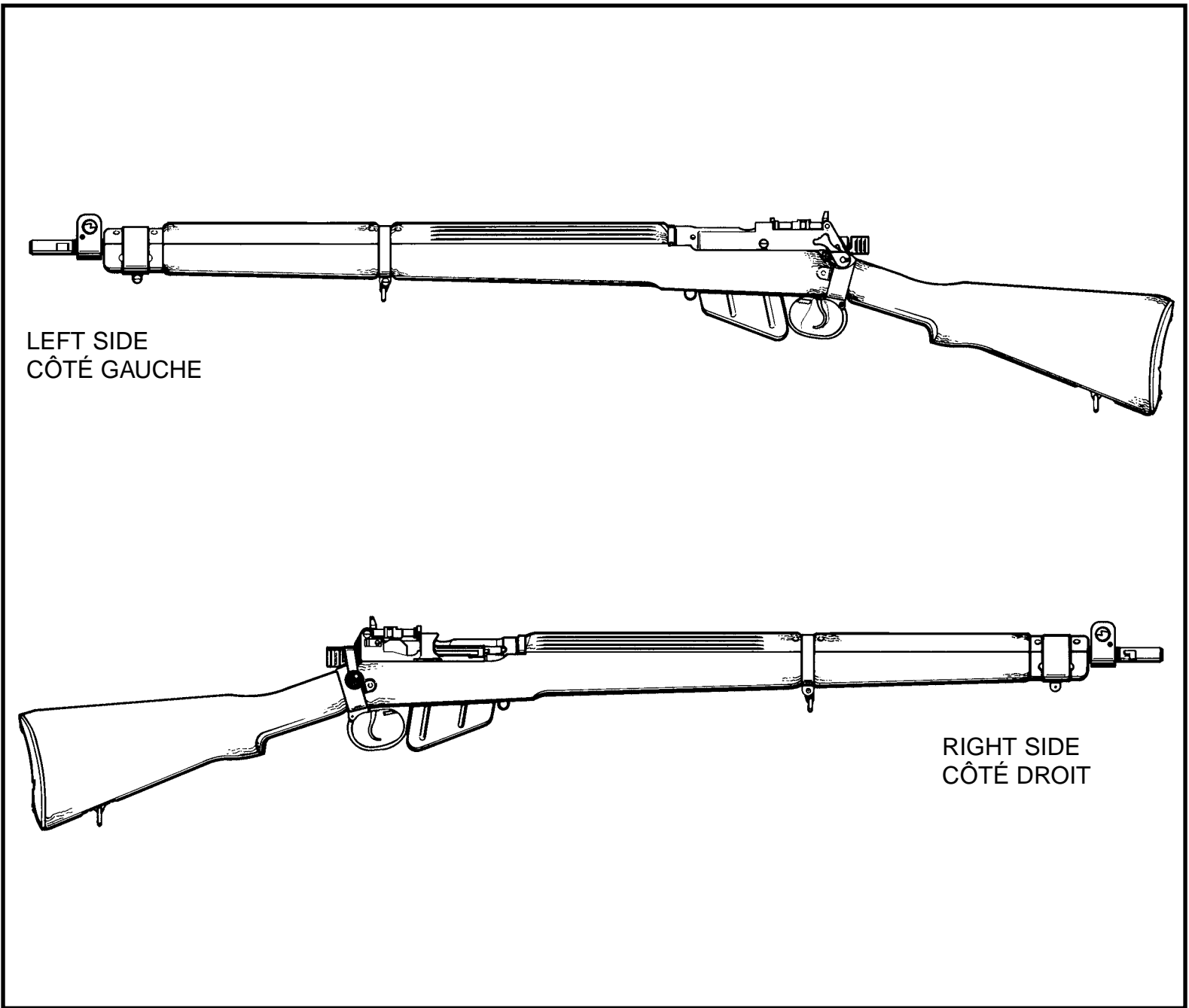


Figure 2-1 (Sheet 2 of 2) General View of Equipment  
Figure 2-1 (feuille 2 de 2) Vue générale de l'équipement

Figure and Index Number N° de figure et d'index	NSN NNO	Description 1 2 3 4 5 6 7	Qty Qté	Mfr. No. N° du fabricant	NCAGE COEEP
2-1-1	1005-21-808-9499	<p>Rifle, .303 Calibre, Lee Enfield, No 4, Mk 1 *. Modified to sporting model for survival kit in accordance W/RCAF EO 30-65FE, 106.68 cm (42.000 in) O/A lg, W/5 shot magazine, stock fitted W/recoil pad.</p> <p>Fusil, calibre .303, Lee Enfield, N° 4, Mk 1 *. Modifié selon le modèle de chasse, pour le nécessaire de survie, conformément aux OE 30-65FE de l'Aviation royale du Canada, long. h/t 106,68 cm (42,000 po), avec chargeur 5 coups, monture munie de patin de recul.</p>	1	0-0	38909
-1	6910-21-116-7861	<p>Rifle, .303 Calibre, Lee Enfield, No 4 Drill Pattern W/magazine.</p> <p>Fusil, calibre .303, Lee Enfield, N° 4, modèle d'instruction, a/chargeur.</p>	1	DDE450GADP	U1515

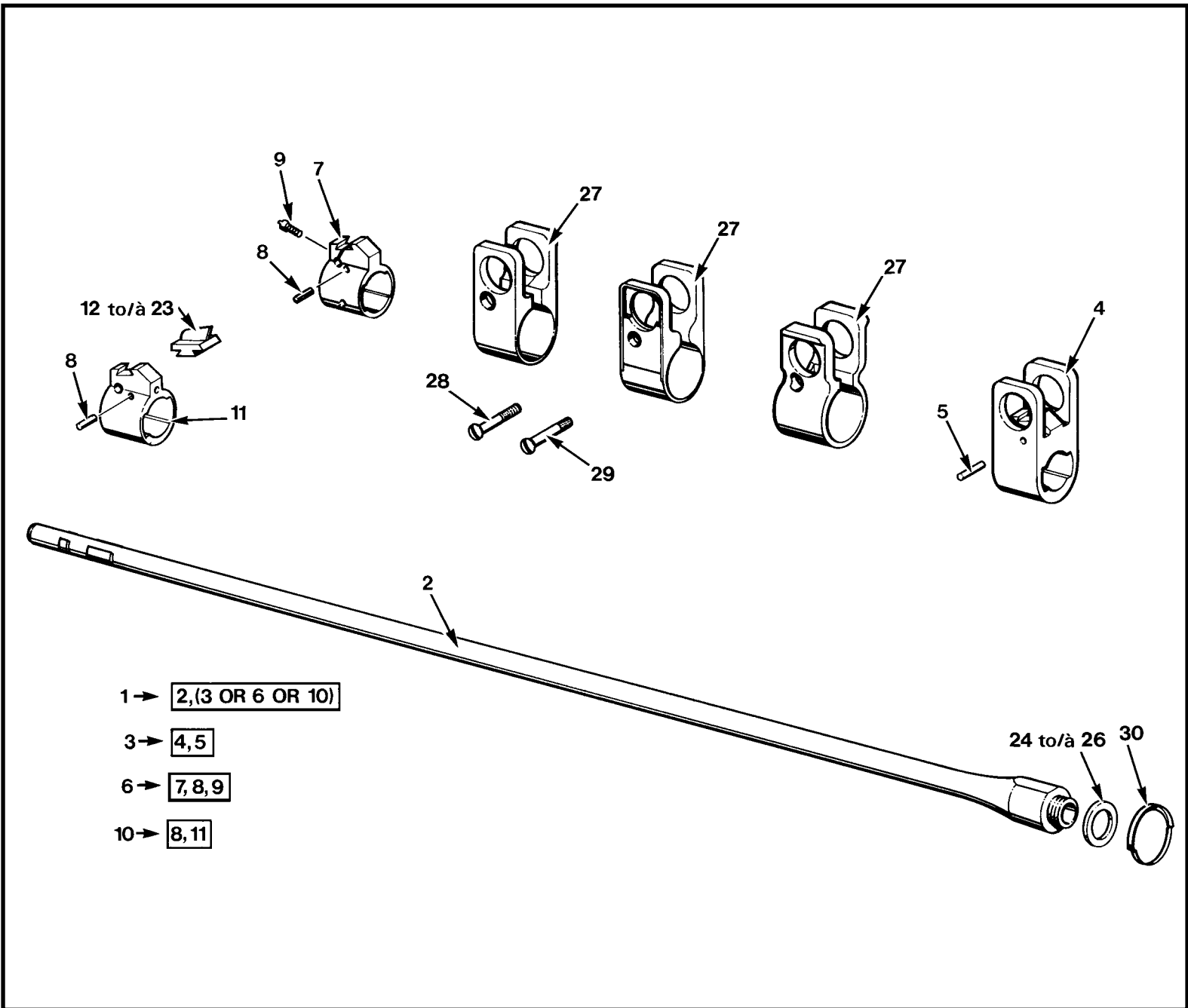


Figure 2-2 (Sheet 1 of 7) Barrel Group  
Figure 2-2 (feuille 1 de 7) Group de canon



Figure and Index Number N° de figure et d'index	NSN NNO	Description 1 2 3 4 5 6 7	Qty	Mfr. No.	NCAGE
			Qté	N° du fabricant	COEEP
2-2-1		Barrel Assembly, Calibre .303. Ensemble de canon, de calibre .303.	1	DDE450-B	U1515
-2	1005-21-840-5515	Barrel, Calibre .303. Sub-item NSN 1005-21-103-1226. Canon de calibre .303. Sous-item NNO 1005-21-103-1226.	1	DDE450-3	U1515
-3		Bracket Assembly, Front Sight. Ensemble de support de guidon.	1	CR62SA	U1515
-4		Bracket, Front Sight. Support de guidon.	1	DDE450-120	U1515
-5		Pin, Straight, Headless. Axe droit.  (OR)/(OU)	1	DDE450-105	U1515
-6		Block Assembly Band, Front Sight, Mk 1. Ensemble de collier de support de guidon, Mk 1.	1	CR60SA	U1515
-7	1005-21-103-1124	Block, Band, Front Sight, Mk 1. Collier de support de guidon, Mk 1.	1	DDE450-5	U1515
-8	5315-21-106-6917	Pin, Tapered, Plain. S, phos, 6.35 mm (0.250 in) taper per ft, 11.43 mm (0.450 in) nom lg, pin size 5/0, ends oval W 3.05 mm (0.120 in) nom rad. Goupille effilée, unie. Acier phos., nom. 11,43 mm (0,450 po), 6,35 mm (0,250 po) partie effilée par pi, dimension de goupille 5/0, bout oval a/rayon nom. de 3,05 mm (0,120 po).	1	DDE450-35	U1515

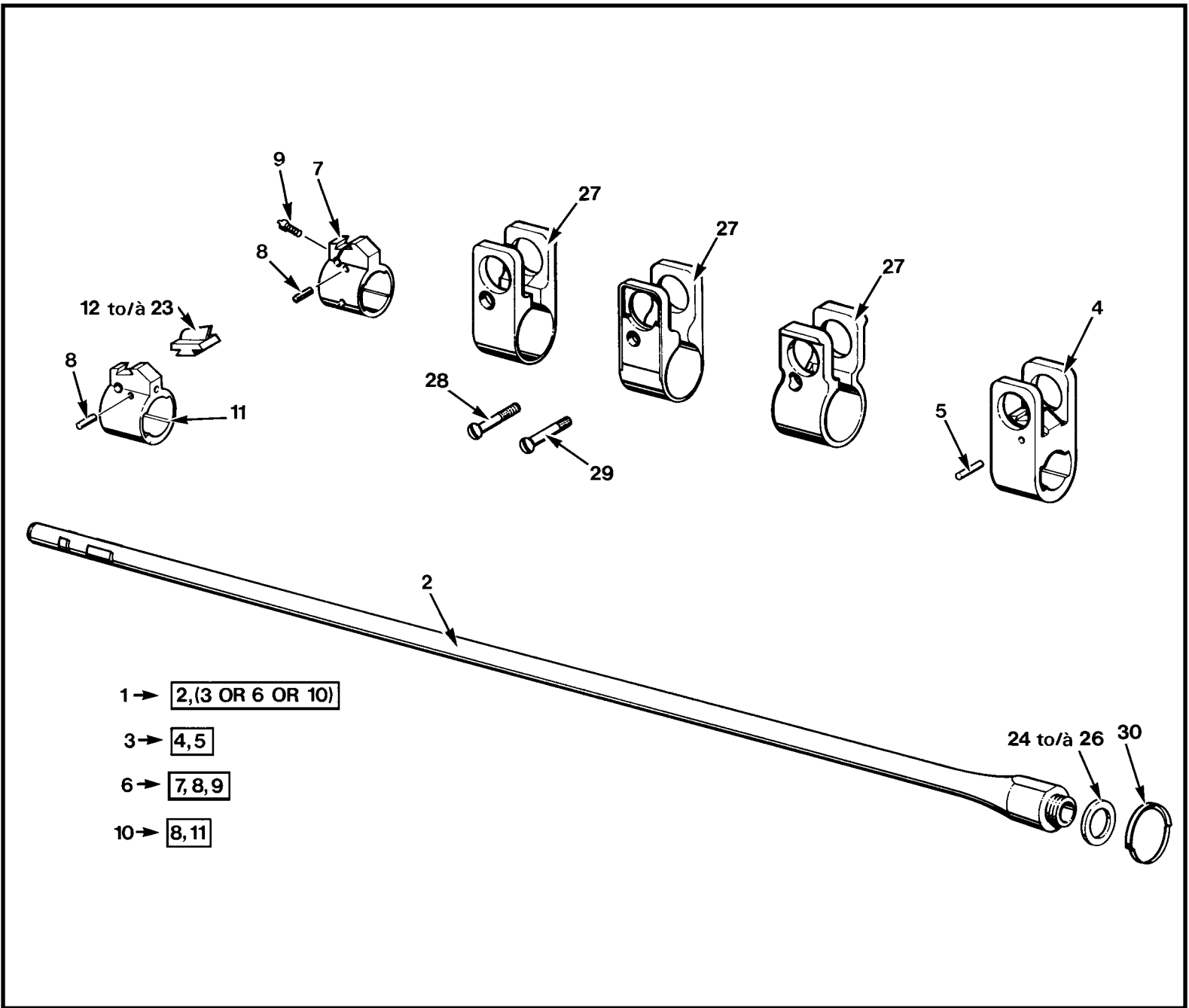


Figure 2-2 (Sheet 2 of 7) Barrel Group  
Figure 2-2 (feuille 2 de 7) Group de canon

Figure and Index Number N° de figure et d'index	NSN NNO	Description 1 2 3 4 5 6 7	Qty	Mfr. No.	NCAGE
			Qté	N° du fabricant	COEEP
2-2-9	5305-21-107-1332	Screw, Special, Foresight. Vis spéciale de guidon. (OR)/(OU)	1	CCR418	19249
-10		Block Assembly, Band, Front Sight, Mk 2. Ensemble de collier de support de guidon, Mk 2.	1	CRC61SA	U1515
-11	1005-21-107-3085	Block, Band, Front Sight, Mk 2. Collier de support de guidon, Mk 2.	1	DDE450-96	U1515
-8	5315-21-106-6917	Pin, Tapered, Plain. S, phos, 6.35 mm (0.250 in) taper per ft, 11.43 mm (0.450 in) nom lg, pin size 5/0, ends oval W 3.05 mm (0.120 in) nom rad. Goupille effilée, unie. Acier phos., nom. 11,43 mm (0,450 po), 6,35 mm (0,250 po) partie effilée par pi, dimension de goupille 5/0, bout oval a/rayon nom. de 3,05 mm (0,120 po).	1	DDE450-35	U1515
-12	1005-21-103-4882	Blade, Front Sight. Minus 1.14 mm (0.045 in) C Mk 1, S, blued fin, blade 1.27 mm (0.050 in) w, sight 6.93 to 7.04 mm (0.273 to 0.277 in) h O/A, base 10.92 mm (0.430 in) w 9.02 mm (0.355 in) lg. Lame de guidon. Moins 1,14 mm (0,045 po), C Mk 1, acier, bleuisseage, lame de 1,27 mm (0,050 po), guidon de haut. h/t 6,93 à 7,04 mm (0,273 à 0,277 po), base de 10,92 mm (0,430 po), de 9,02 mm (0,355 po).  (OR)/(OU)	1	CSAID1-1238	35907

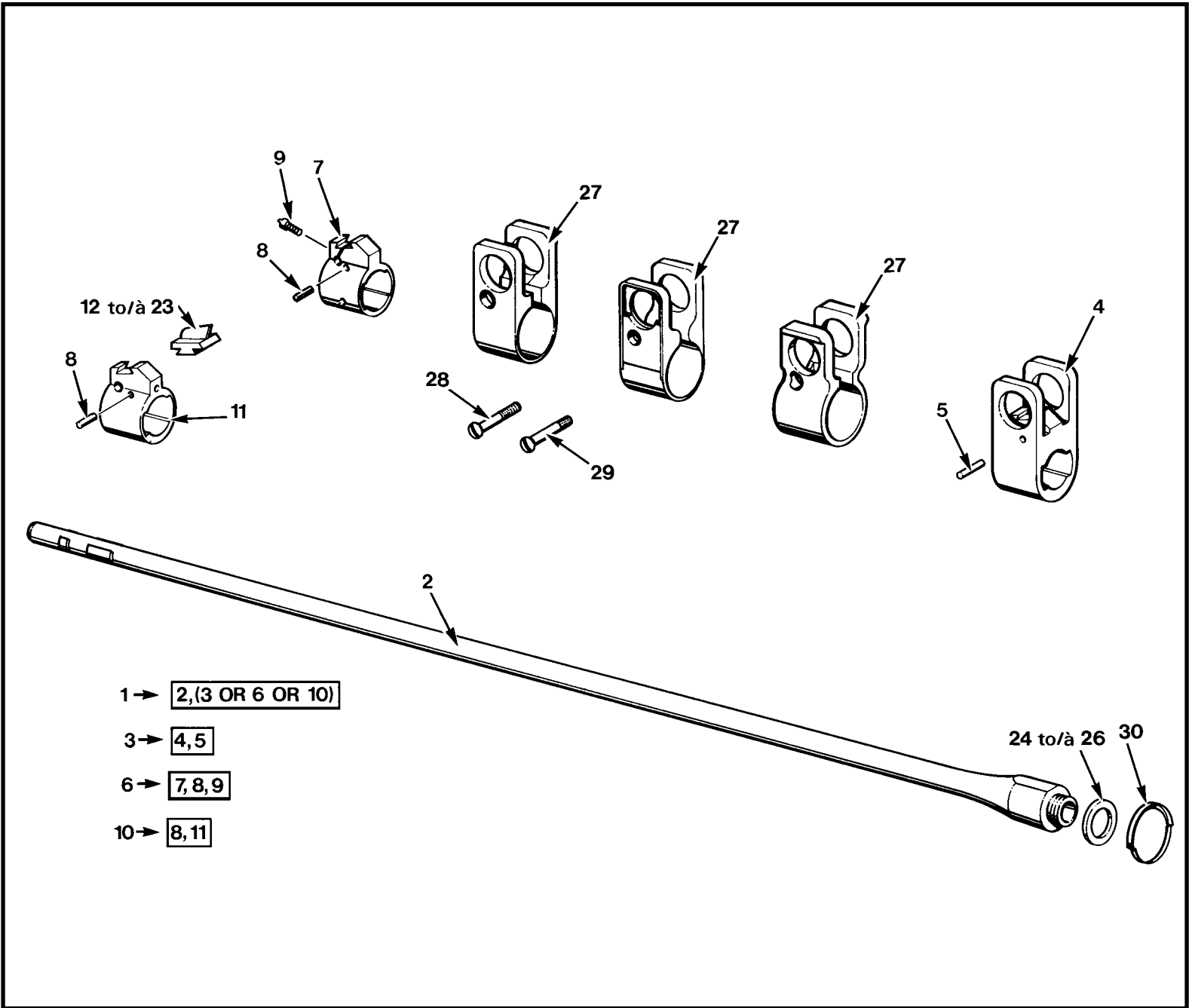


Figure 2-2 (Sheet 3 of 7) Barrel Group  
Figure 2-2 (feuille 3 de 7) Group de canon

Figure and Index Number N° de figure et d'index	NSN NNO	Description 1 2 3 4 5 6 7	Qty Qté	Mfr. No. N° du fabricant	NCAGE COEEP
2-2-13	1005-21-103-4885	<p>Blade, Front Sight. Minus 0.76 mm (0.030 in), S, blued fin, blade 1.27 mm (0.050 in) w, sight 7.32 to 7.42 mm O/A, base 10.92 mm (0.430 in) w 9.02 mm (0.355 in) lg.</p> <p>Lame de guidon. Moins 0,76 mm (0,030 po), acier, bleuissege, lame de 1,27 mm (0,050 po), guidon de haut. h/t 7,32 à 7,42 mm (0,288 à 0,292 po), base de 10,92 mm (0,430 po), de 9,02 mm (0,355 po).</p> <p>(OR)/(OU)</p>	1	DDE450-127M030	U1515
-14	1005-21-103-1111	<p>Blade, Front Sight. Minus 0.38 mm (0.015 in), S, blued fin, blade 1.27 mm (0.050 in) w, sight 7.70 to 7.80 mm (0.303 to 0.307 in) h O/A, base 10.92 mm (0.430 in) w 9.02 mm (0.355 in) lg.</p> <p>Lame de guidon. Moins 0,38 mm (0,015 po), acier, bleuissege, lame de 1,27 mm (0,050 po), guidon de haut. h/t 7,70 à 7,80 mm (0,303 à 0,307 po), base de 10,92 mm (0,430 po), de 9,02 mm (0,355 po).</p> <p>(OR)/(OU)</p>	1	DDE450-127M015	U1515
-15	1005-21-103-1112	<p>Blade, Front Sight. Zero, S, blued fin, blade 1.27 mm (0.050 in) w, sight 8.08 to 8.18 mm (0.318 to 0.322 in) h O/A, base 10.92 mm (0.430 in) w 9.02 mm (0.355 in) lg.</p> <p>Lame de guidon. Zéro, acier, bleuissege, lame de 1,27 mm (0,050 po), guidon de haut. h/t 8,08 à 8,18 mm (0,318 à 0,322 po), base de 10,92 mm (0,430 po), de 9,02 mm (0,355 po).</p> <p>(OR)/(OU)</p>	1	DDE450-127-0	U1515

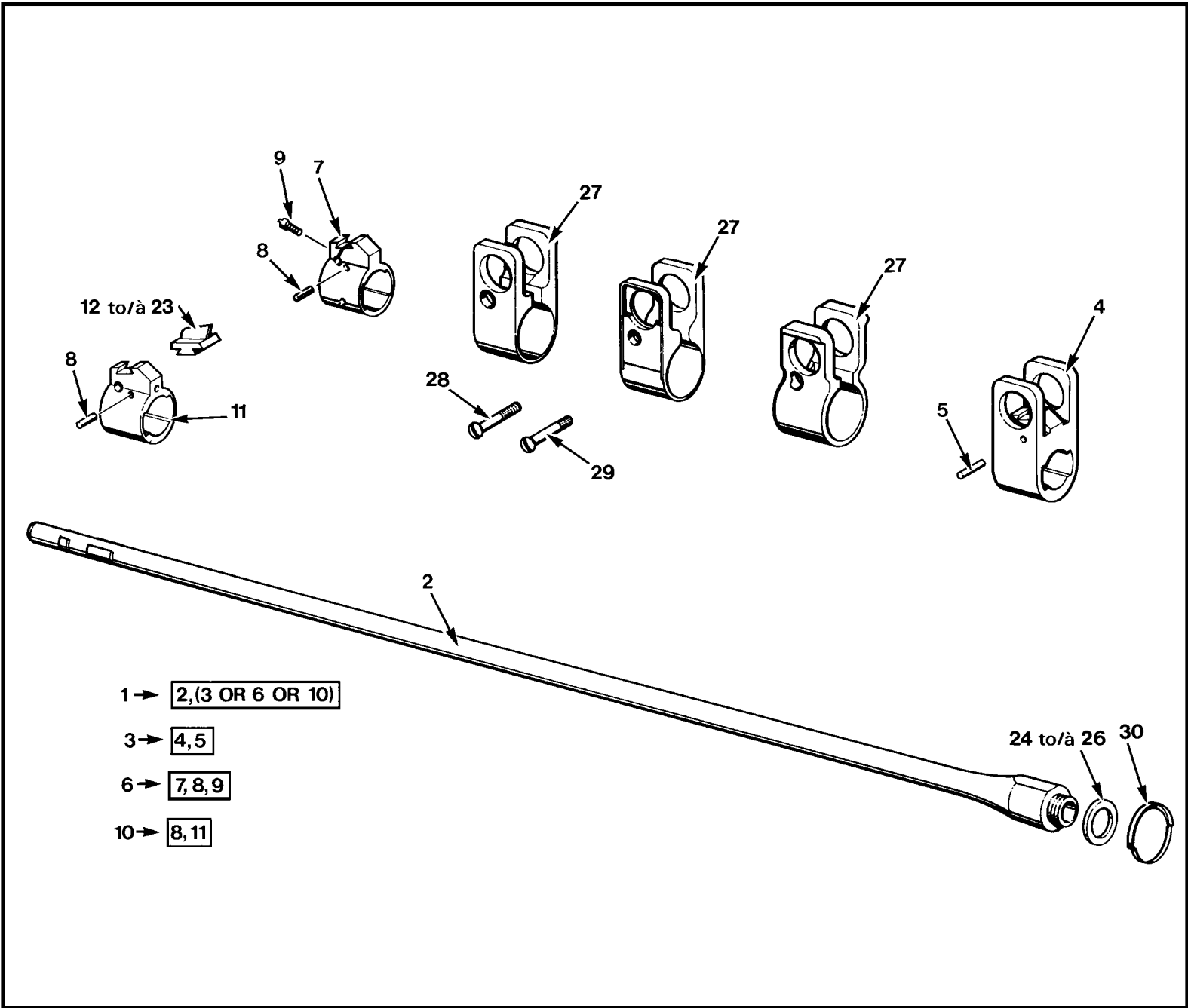


Figure 2-2 (Sheet 4 of 7) Barrel Group  
Figure 2-2 (feuille 4 de 7) Group de canon

Figure and Index Number N° de figure et d'index	NSN NNO	Description 1 2 3 4 5 6 7	Qty Qté	Mfr. No. N° du fabricant	NCAGE COEEP
2-2-16	1005-21-103-1113	<p>Blade, Front Sight. Plus 0.38 mm, (0.015 in) S, blued fin, blade 1.27 mm (0.050 in) w, sight 8.46 to 8.56 mm (0.333 to 0.337 in) h O/A, base 10.92 mm (0.430 in) w 9.02 mm (0.355 in) lg.</p> <p>Lame de guidon. Plus 0,38 mm (0,015 po), acier, bleuissege, lame de 1,27 mm (0,050 po), guidon de haut. h/t 8,46 à 8,56 mm (0,333 à 0,337 po), base de 10,92 mm (0,430 po), de 9,02 mm (0,355 po).</p> <p>(OR)/(OU)</p>	1	DDE450-127P015	U1515
-17	1005-21-103-1114	<p>Blade, Front Sight. Plus 0.76 mm (0.030 in), S, blued fin, blade 1.27 mm (0.050 in) w, sight 8.84 to 8.94 mm (0.348 to 0.352 in) h O/A, base 10.92 mm (0.430 in) w 9.02 mm (0.355 in) lg.</p> <p>Lame de guidon. Plus 0,76 mm (0,030 po), acier, bleuissege, lame de 1,27 mm (0,050 po), guidon de haut. h/t 8,84 à 8,94 mm (0,348 à 0,352 po), base de 10,92 mm (0,430 po), de 9,02 mm (0,355 po).</p> <p>(OR)/(OU)</p>	1	DDE450-127P030	U1515
-18	1005-21-103-1115	<p>Blade, Front Sight. Plus. 1.14 mm (0.045 in), S, blued fin, blade. 1.27 mm (0.050 in) w, sight. 9.22 to 9.32 mm (0.363 to 0.367 in) h O/A, base 10.92 mm (0.430 in) w 9.02 mm (0.355 in) lg.</p> <p>Lame de guidon. Plus 1,14 mm (0,045 po), acier, bleuissege, lame de 1,27 mm (0,050 po), guidon de haut. h/t 9,22 à 9,32 mm (0,363 à 0,367 po), base de 10,92 mm (0,430 po), de 9,02 mm (0,355 po).</p> <p>(OR)/(OU)</p>	1	DDE450-127P045	U1515

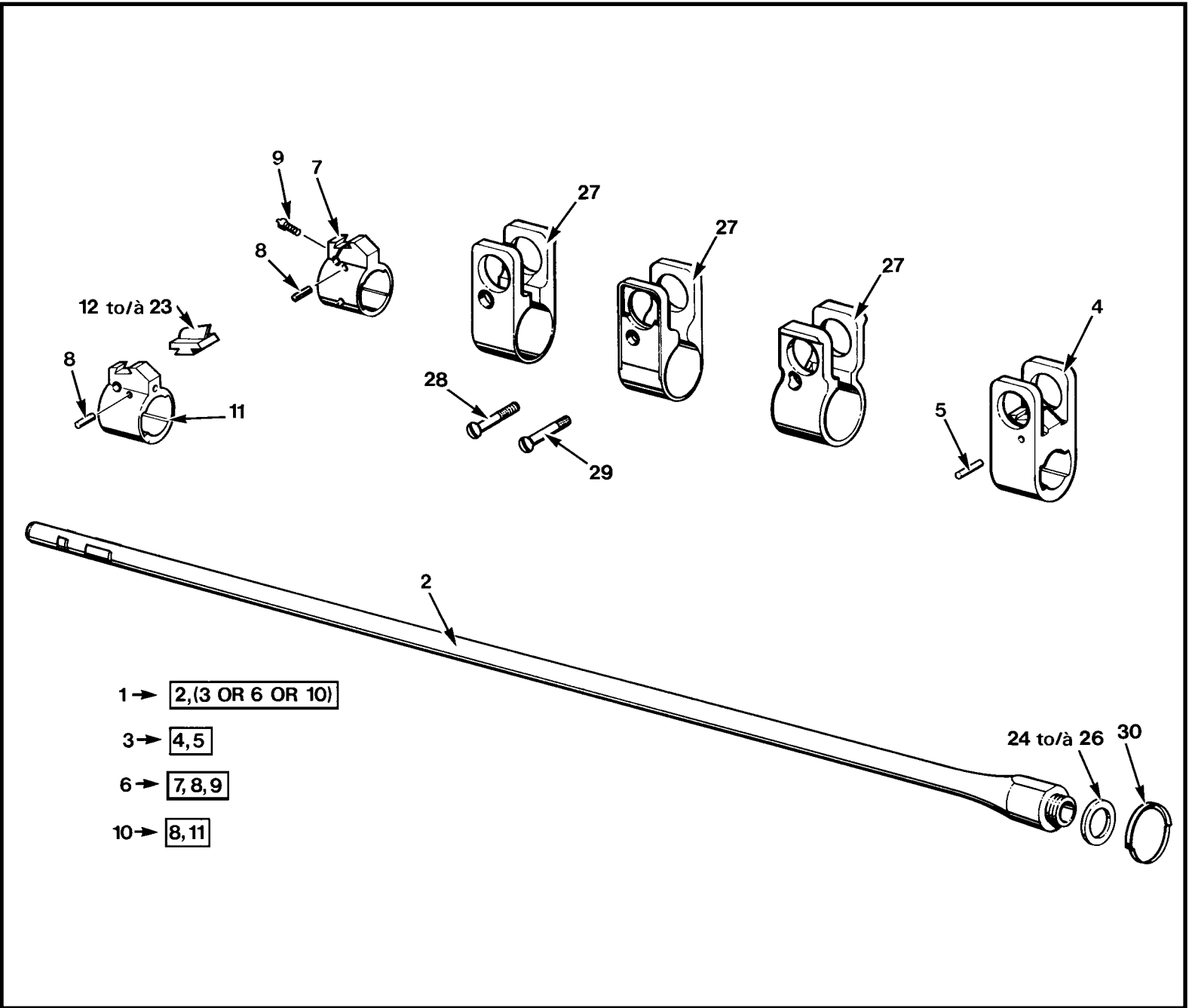


Figure 2-2 (Sheet 5 of 7) Barrel Group  
Figure 2-2 (feuille 5 de 7) Group de canon



Figure and Index Number N° de figure et d'index	NSN NNO	Description 1 2 3 4 5 6 7	Qty Qté	Mfr. No. N° du fabricant	NCAGE COEEP
2-2-19	1005-21-103-1407	<p>Blade, Front Sight. Plus. 1.52 mm (0.060 in), S, blued fin, blade. 1.27 mm (0.050 in) w, sight 9.60 to 9.70 mm (0.378 to 0.382 in) h O/A, base 10.92 mm (0.430 in) w 9.02 mm (0.355 in) lg.</p> <p>Lame de guidon. Plus 1,52 mm (0,060 po), acier, bleuissege, lame de 1,27 mm (0,050 po), guidon de haut. h/t 9,60 à 9,70 mm (0,378 à 0,382 po), base de 10,92 mm (0,430 po), de 9,02 mm (0,355 po).</p> <p>(OR)/(OU)</p>	1	DDE450-127P060	U1515
-20	1005-21-103-1116	<p>Blade, Front Sight. Plus. 1.91 mm (0.075 in), S, blued fin, blade. 1.27 mm (0.050 in) w, sight. 9.98 to 10.08 mm (0.393 to 0.397 in) h O/A, base 10.92 mm (0.430 in) w 9.02 mm (0.355 in) lg.</p> <p>Lame de guidon. Plus 1,91 mm (0,075 po), acier, bleuissege, lame de 1,27 mm (0,050 po), guidon de haut. h/t 9,98 à 10,08 mm (0,393 à 0,397 po), base de 10,92 mm (0,430 po), de 9,02 mm (0,355 po).</p> <p>(OR)/(OU)</p>	1	DDE450-127P075	U1515
-21	1005-21-103-4881	<p>Blade, Front Sight. Plus. 2.29 mm (0.090 in), S, blued fin, blade. 1.27 mm (0.050 in) w, sight. 10.36 to 10.46 mm (0.408 to 0.412 in) h O/A, base 10.92 mm (0.430 in) w 9.02 mm (0.355 in) lg.</p> <p>Lame de guidon. Plus 2,29 mm (0,090 po), acier, bleuissege, lame de 1,27 mm (0,050 po), guidon de haut. h/t 0,408 à 10,36 à 10,46 mm (0,412 po), base de 10,92 mm (0,430 po), de 9,02 mm (0,355 po).</p> <p>(OR)/(OU)</p>	1	DDE450-127P090	U1515

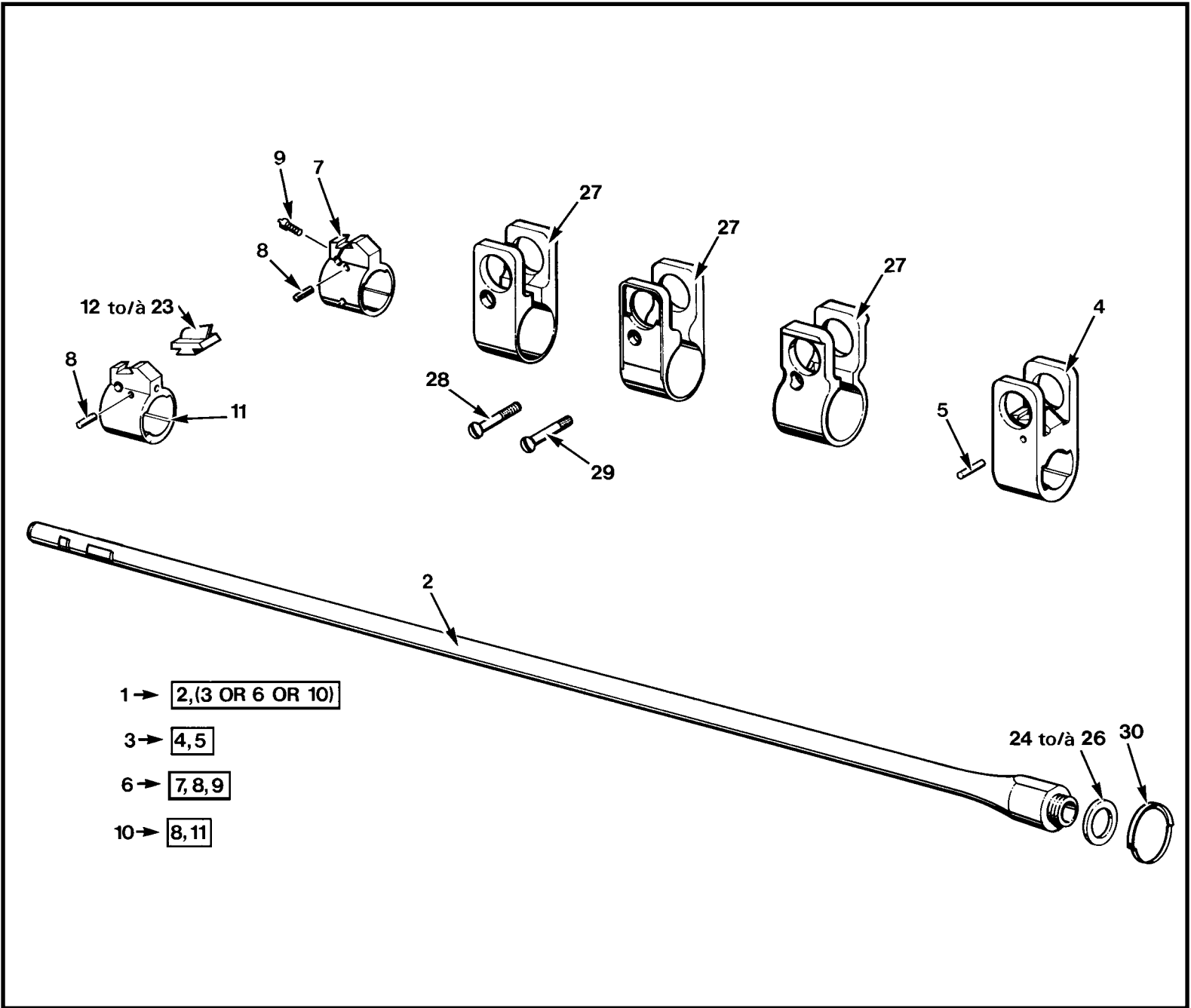


Figure 2-2 (Sheet 6 of 7) Barrel Group  
 Figure 2-2 (feuille 6 de 7) Group de canon

Figure and Index Number N° de figure et d'index	NSN NNO	Description 1 2 3 4 5 6 7	Qty	Mfr. No.	NCAGE
			Qté	N° du fabricant	COEEP
2-2-22	1005-21-103-4883	Blade, Front Sight. Plus. 3.05 mm (0.120 in), C Mk 1, S, blued fin, blade. 1.27 mm (0.050 in) w, sight 10.74 to 10.85 mm (0.423 to 0.427 in) h O/A, base 10.92 mm (0.430 in) w 9.02 mm (0.355 in) lg. Lame de guidon. Plus 3,05 mm (0,120 po), C Mk 1, acier, bleuissege, lame de 1,27 mm (0,050 po), guidon de haut. h/t 10,74 à 10,85 mm (0,423 à 0,427 po), base de 10,92mm (0,430 po), de 9,02 mm (0,355 po).  (OR)/(OU)	1	CRC67	35915
-23	1005-21-103-4884	Blade, Front Sight. Plus. 3.05 mm (0.120 in), C Mk 1, S, blued fin, blade. 1.27 mm (0.050 in) w, sight. 11.43 mm to 11.23 mm (0.438 to 0.442 in) h O/A, base 10.92 mm (0.430 in) w 9.02 mm (0.355 in) lg. Lame de guidon. Plus 3,05 mm (0,120 po), C Mk 1, acier, bleuissege, lame de 1,27 mm (0,050 po), guidon de haut. h/t 11,43 mm à 11,23 mm (0,438 à 0,442 po), base de 10,92 mm (0,430 po), de 9,02 mm (0,355 po).	1	CRC68	35915
-24		Shim. S, plain fin, 2.54 cm (1.000 in) ID, 3.18 cm (1.250 in) OD, 0.05 mm (0.002 in) thk mat. Pièce d'épaisseur acier, fini uni, DI 2.54 cm (1,000 po), DE 3,18 cm (1,250 po), épais. mat. 0,05 mm (0,002 po).	1	A88224-1	35913
-25	5365-21-111-7248	Shim. S, plain fin, 2.54 cm (1.000 in) ID, 3.18 cm (1.250 po) OD, 0.08 mm (0.003 in) thk mat. Pièce d'épaisseur acier, fini uni, DI 2.54 cm (1,000 po), DE 3,18 cm (1,250 po), épais. mat. 0,08 mm (0,003 po).	1	A88224-2	35913
-26	5365-21-111-7247	Shim. S, plain fin, 2.54 cm (1.000 in) ID, 3.18 cm (1.250 po) OD, 0.010 mm (0.004 in) thk mat. Pièce d'épaisseur acier, fini uni, DI 2.54 cm (1,000 po), DE 3,18 cm (1,250 po), épais. mat. 0,10 mm (0,004 po).	1	A88224-3	35913

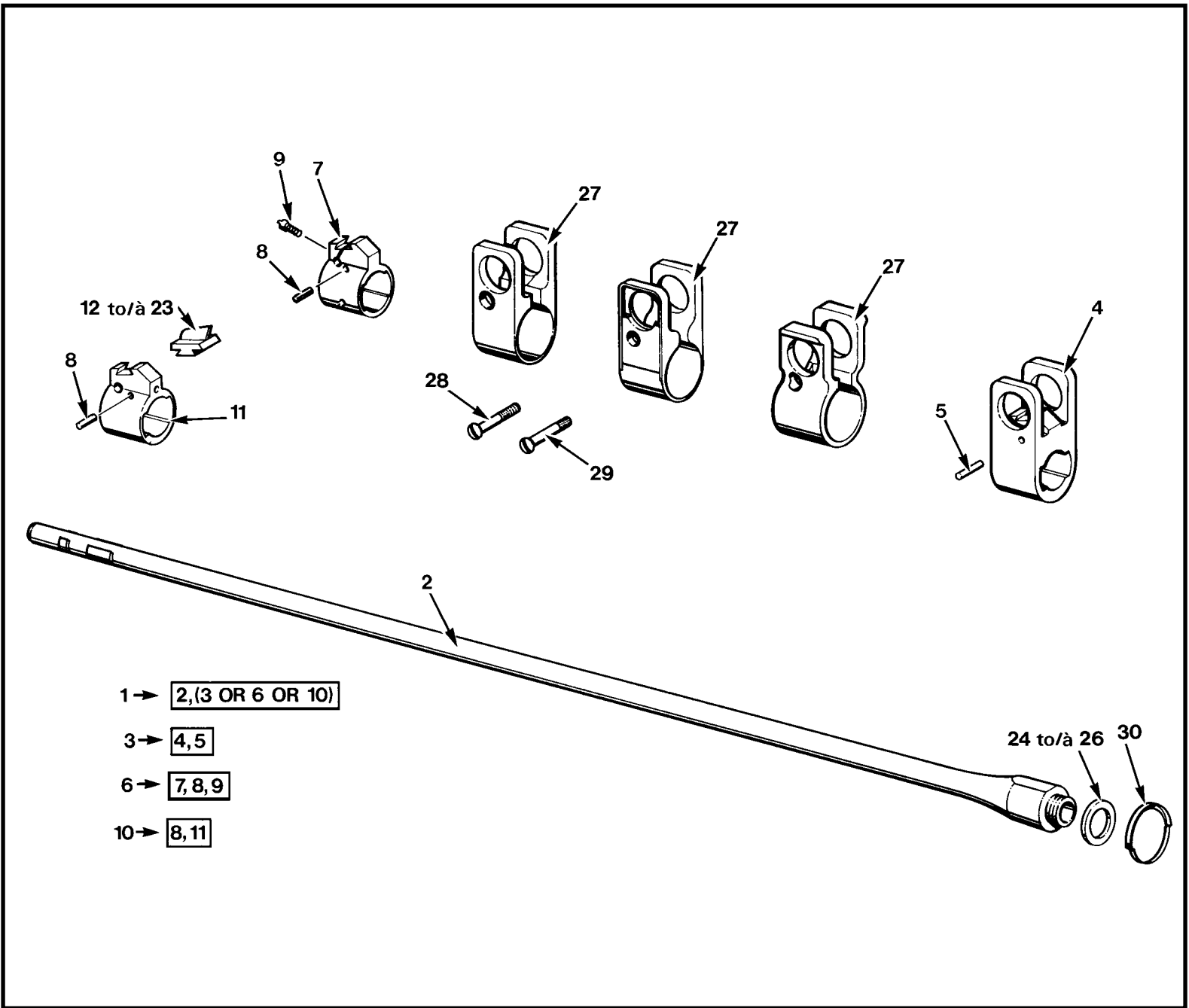


Figure 2-2 (Sheet 7 of 7) Barrel Group  
Figure 2-2 (feuille 7 de 7) Group de canon

Figure and Index Number N° de figure et d'index	NSN NNO	Description 1 2 3 4 5 6 7	Qty Qté	Mfr. No. N° du fabricant	NCAGE COEEP
2-2-27	1005-21-103-1401	Protector, Front Sight. (Mk 1 or Mk 2) Protège-guidon. (Mk 1 ou Mk 2)	1	DDE450-95	U1515
-28	5305-21-106-8984	Screw, Front Sight Protector, screw, special, No 4 -BA x 21.59 mm (0.85 in) lg. Vis de protège-guidon, spéciale, N° 4-BAS x 21,59 mm (0,85 po).	1	DDE450-62A	U1515
-29	5305-99-128-2156	Screw, Special, Guard, Trigger, Back. Vis spéciale d'arrière de pontet.	1	DDE450-58	U1515
-30	1005-21-103-1200	Ring, Retaining, Rear Hand Guard. Anneau de retenue de garde-main arrière.	1	DDE450-45	U1515

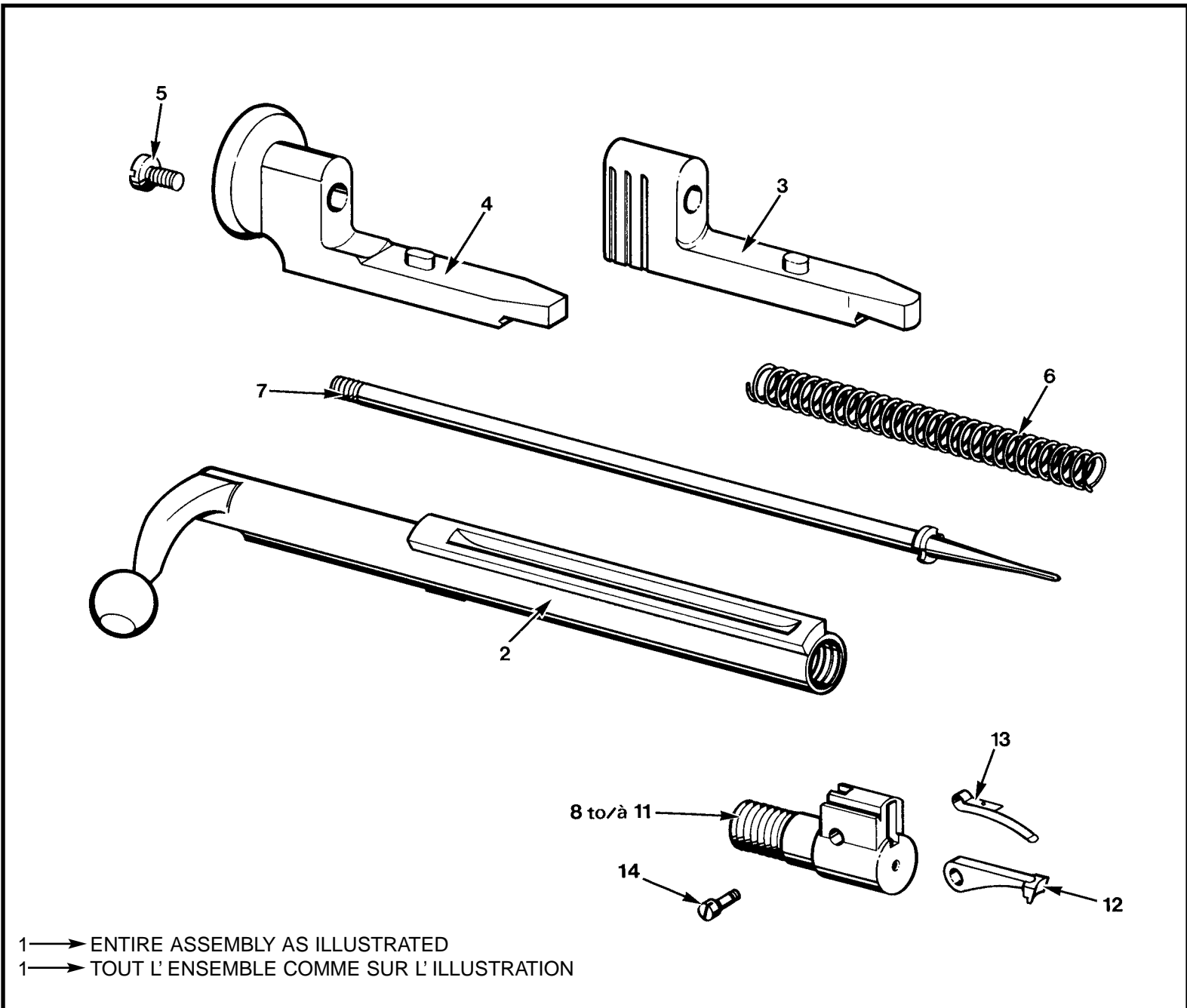


Figure 2-3 (Sheet 1 of 2) Bolt Group  
Figure 2-3 (feuille 1 de 2) Group de culasse mobile

Figure and Index Number N° de figure et d'index	NSN NNO	Description 1 2 3 4 5 6 7	Qty Qté	Mfr. No. N° du fabricant	NCAGE COEEP
2-3-1	1005-21-113-7654	Bolt Assembly, Breech. Ensemble de culasse mobile.		DDE450C	U1515
-2	1005-21-103-1330	Bolt, Breech. S, blued fin, 14.12 cm (5.560 in) O/A lg. Culasse mobile. Acier, bleui, long. h/t 14.12 cm (5,560 po).	1	DDE3579-6	U1515
-3	1005-21-103-1235	Cocking Piece. C Mk 2. Talon de percuteur. C Mk 2.	1	DDE450-18B	U1515
-4	1005-21-113-8096	Cocking Piece. C Mk 1. Talon de percuteur. C Mk 1.	1	DDE450-18A	U1515
-5	5305-21-107-1214	Screw, Machine, fil hd, D, anti-rust fin, No 4-BA, 6.35 mm (0.250 in) fas lg. Vis mécanique, tête cyl. Bombée, fini antirouille, No 4-BAS, fix. 6,35 mm (0,250 po).	1	DDE450-60B	U1515
-6	5360-21-103-5538	Spring, Cocking Piece. Spring helical, compression, S, tinned, 6.65 mm (0.262 in) ID, 8.66 cm (3.410 in) free lg, 0.61 mm (0.024 in) mat dia 30-1/2 coils, must work freely in 9.22 mm (0.363 po) dia bore and over 6.40 mm (0.252 po) dia rod. Ressort du talon de percuteur. Hélicoïdal, à compression, acier, étamé, DI 6,65 mm (0,262 po), libre 8,66 cm (3,410 po), diam. mat. 0,61 mm (0,024 po), 30-1/2 spires, doit fonctionner librement dans une âme de diam. 9,22 mm (0,363 po) et d'un rayon supérieur à 6,40 mm (0,252 po).	1	DDE450-74	U1515
-7	1005-21-860-3785	Firing Pin. Percuteur.	1	SAL1079B	36125

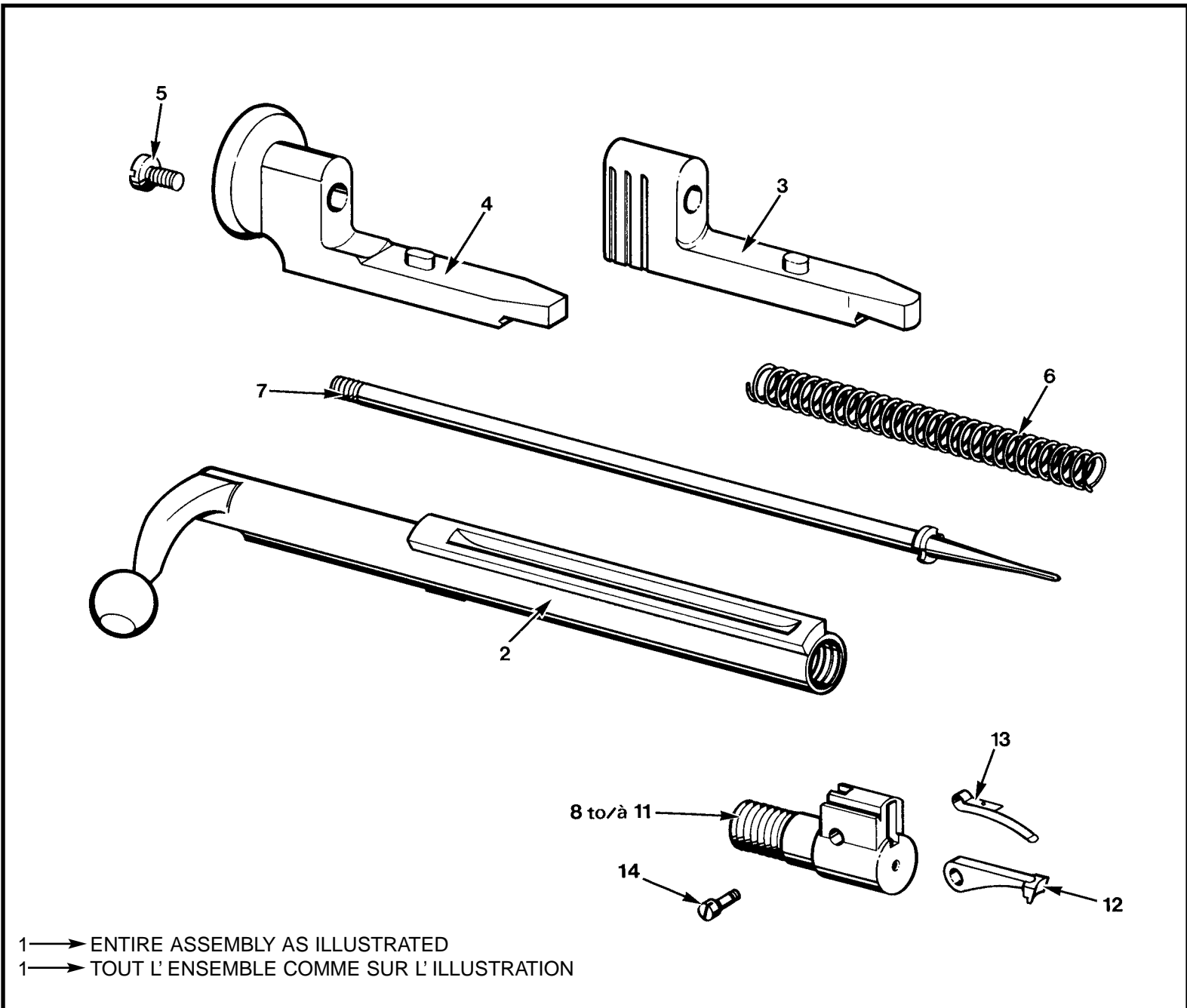


Figure 2-3 (Sheet 2 of 2) Bolt Group  
Figure 2-3 (feuille 2 de 2) Group de culasse mobile



Figure and Index Number N° de figure et d'index	NSN NNO	Description 1 2 3 4 5 6 7	Qty	Mfr. No.	NCAGE
			Qté	N° du fabricant	COEEP
2-3-8	1005-21-103-1143	Head, Breech Bolt, No 0. Tête de culasse mobile, N° 0.  (OR)/(OU)	1	DDE450-26-0	U1515
-9	1005-21-103-1144	Head, Breech Bolt, No 1. Tête de culasse mobile, N° 1.  (OR)/(OU)	1	DDE450-26-1	U1515
-10	1005-21-103-1145	Head, Breech Bolt, No 2. Tête de culasse mobile, N° 2.  (OR)/(OU)	1	DDE450-26-2	U1515
-11	1005-21-103-1146	Head, Breech Bolt, No 3. Tête de culasse mobile, N° 3.	1	DDE450-26-3	U1515
-12	1005-21-103-1337	Extractor, Cartridge. Extracteur de cartouches.	1	DDE450-22	U1515
-13	1005-21-103-1121	Spring, Cartridge Extractor. Ressort d'extracteur de cartouches.	1	DDE450-72-ASH1-2	U1515
-14	5305-99-128-2155	Screw, Special, Cartridge Extractor. N° 5 - BA, 7.62 mm (0.30 in) lg. Vis spéciale d'extracteur de cartouches. N° 5 - BAS, 7,62 mm (0,30 po).	1	DDE450-54	U1515

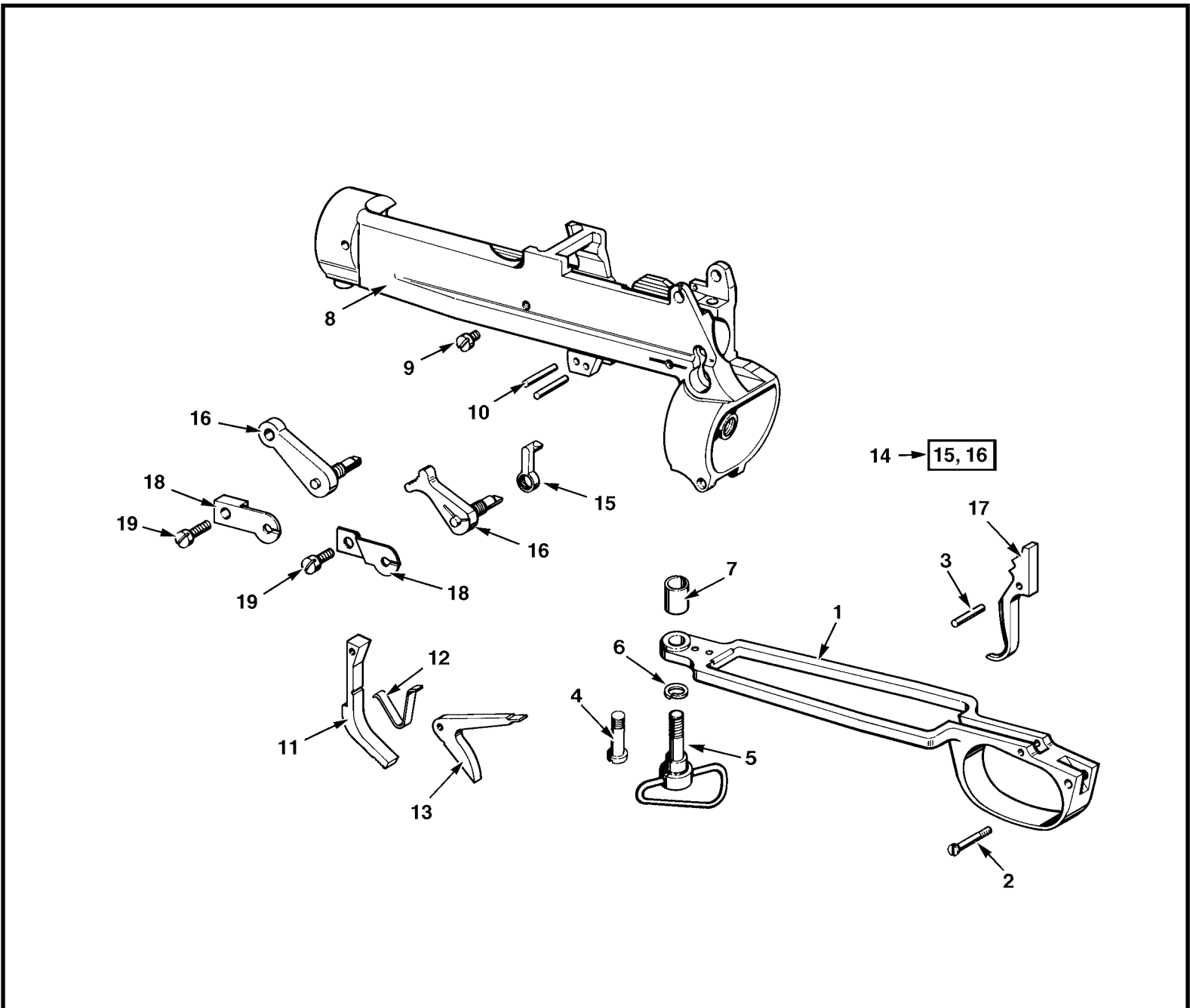


Figure 2-4 (Sheet 1 of 3) Body Group  
Figure 2-4 (feuille 1 de 3) Group de carcasse

Figure and Index Number N° de figure et d'index	NSN NNO	Description 1 2 3 4 5 6 7	Qty Qté	Mfr. No. N° du fabricant	NCAGE COEEP
2-4-1	1005-21-103-1134	Guard, Trigger. S, 15.80 cm (6.220 po) max O/A lg. Pontet. Acier, long. h/t max. 15,80 cm (6,220 po).	1	DDE3579-9	U1515
-2	5305-99-128-2156	Screw, Special, Guard, Trigger, Back. Vis spéciale, arrière de pontet.	1	DDE450-58	U1515
-3	5315-21-106-6931	Pin, Straight, Headless. S, anti-rust fin, case hardened, 3.66 mm (0.144 in) nom dia, 15.47 mm (0.609 in) nom lg, oval ends W 3.18 mm (0.125 in) nom rad. Axe droit. Acier, fini antirouille, trempé, diam. nom. 3,66 mm (0,144 po), nom. 15,47 mm (0,609 po), long. nom. extrémités ovales a/rayon nom. 3,18 mm (0,125 po).	1	DDE450-38	U1515
-4	5305-99-128-2158	Screw, Special, Guard, Trigger, Front. Vis spéciale, avant de pontet.	1	DDE450-59	U1515
-5	1005-21-103-1202	Swivel, Small Arms Sling. S, loop opening 2.84 cm (1.120 in) nom w 17.27 mm (0.680 in) nom h, fas 3.66 cm (1.440 in) O/A lg 22.86 mm (0.900 in) thd lg, 26 thd/ in. UNC. (No 4, Mk 1 * (T) only) Battant de bretelle d'armes portatives. Acier, boucle s'ouvrant d'une nom. 2,84 cm (1,120 po), h nom. 17,27 mm (0,680 po), long. h/t de fix. 3,66 cm (1,440 po), filet. 22,86 mm (0,900 po), 26 filets/po, UNC. (N° 4, Mk 1 * (T) seulement)	1	DDE3699	U1515

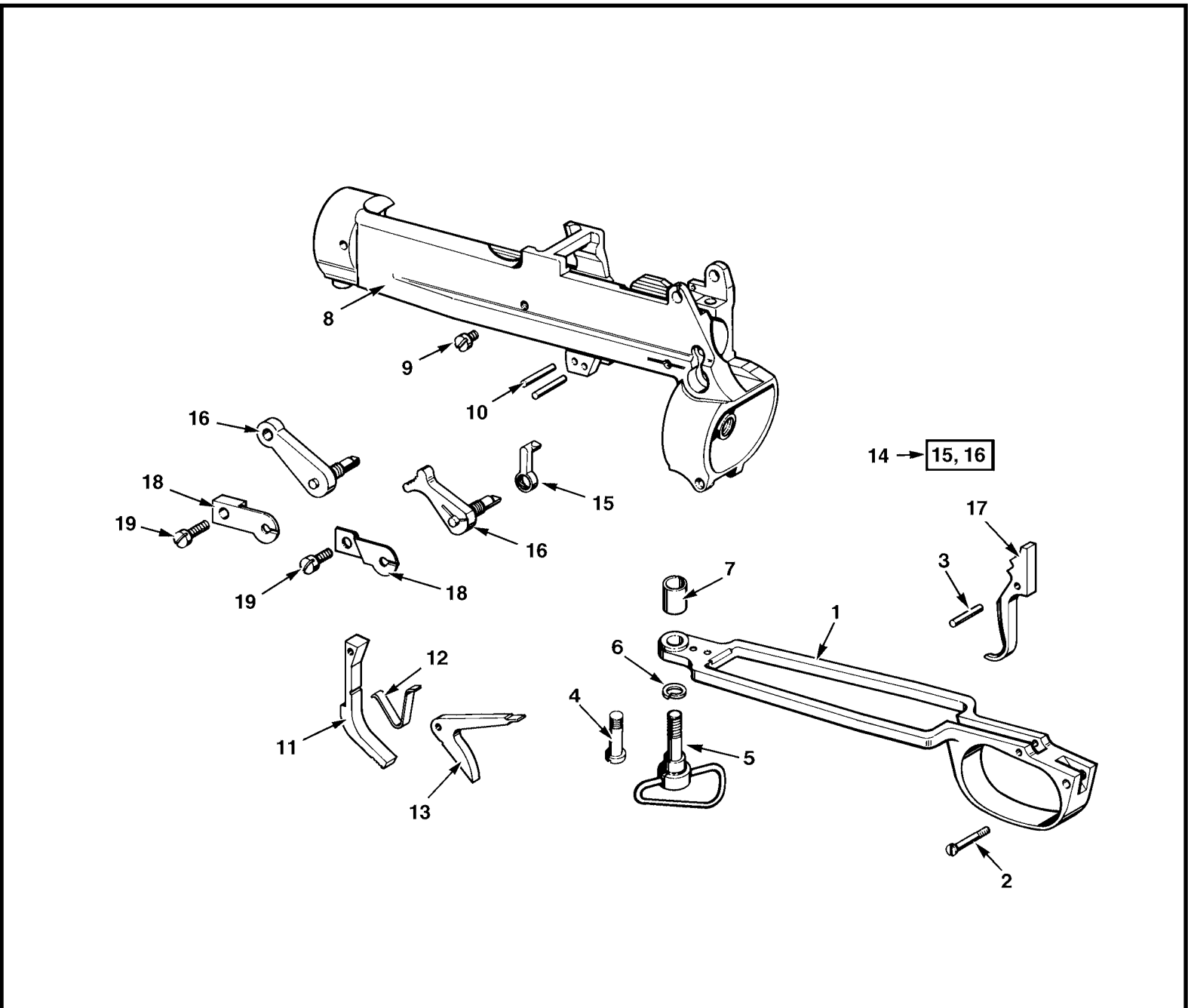


Figure 2-4 (Sheet 2 of 3) Body Group  
Figure 2-4 (feuille 2 de 3) Group de carcasse

Figure and Index Number N° de figure et d'index	NSN NNO	Description 1 2 3 4 5 6 7	Qty Qté	Mfr. No. N° du fabricant	NCAGE COEEP
2-4-6	5310-00-933-8121	Washer, Lock, split helical ring, right hand, corrosion resisting steel, PASS, 6.48 mm (0.255 in) min 6.78 mm (0.267 in) max ID, 12.42 mm (0.489 in) max OD, 1.19 mm (0.047 in) min 1.48 mm (0.057 in) max mat thk. Rondelle de blocage, anneau hélicoïdal fendu, acier, résistant à la corrosion, passive, DI min. 6,48 mm (0,255 po), max. 6,78 mm (0,267 po), DE max. 12,42 mm (0,489 po), épais. mat. min. 1,19 mm (0,047 po), max. 1,48 mm (0,057 po).	1	MS35338-82	96906
-7	1005-21-103-1122	Bushing, Trigger Guard. Coussinet de pontet.	1	DDE450-19	U1515
-8	1005-21-103-1230	Body, Rifle, Mk 2. Carcasse, fusil Mk 2.	1	DDE2838-1	U1515
-9	5305-99-128-2278	Screw, Special, Ejector No 3 - BA. Vis spéciale d'éjecteur N° 3 - BAS.	1	DDE450-53	U1515
-10	5315-21-106-6932	Pin, Straight, Headless. S, anti-rust fin, case hardened, 3.66 mm (0.144 in) nom dia, 19.30 mm (0.760 in) nom lg, oval ends W 3.05 mm (0.120 in) nom rad. (Qty 1 for No 4, Mk 1) Axe droit. Acier, fini antirouille, trempé, diam. nom. 3,66 mm (0,144 po), nom. 19,30 mm (0,760 po), extrémités ovales a/rayon nom. 3,05 mm (0,120 po). (Qté 1 pour N° 4, Mk 1)	2	DDE2838-3	U1515
-11	1005-21-103-1216	Catch, Magazine. Loquet de chargeur.	1	DDE450-15	U1515

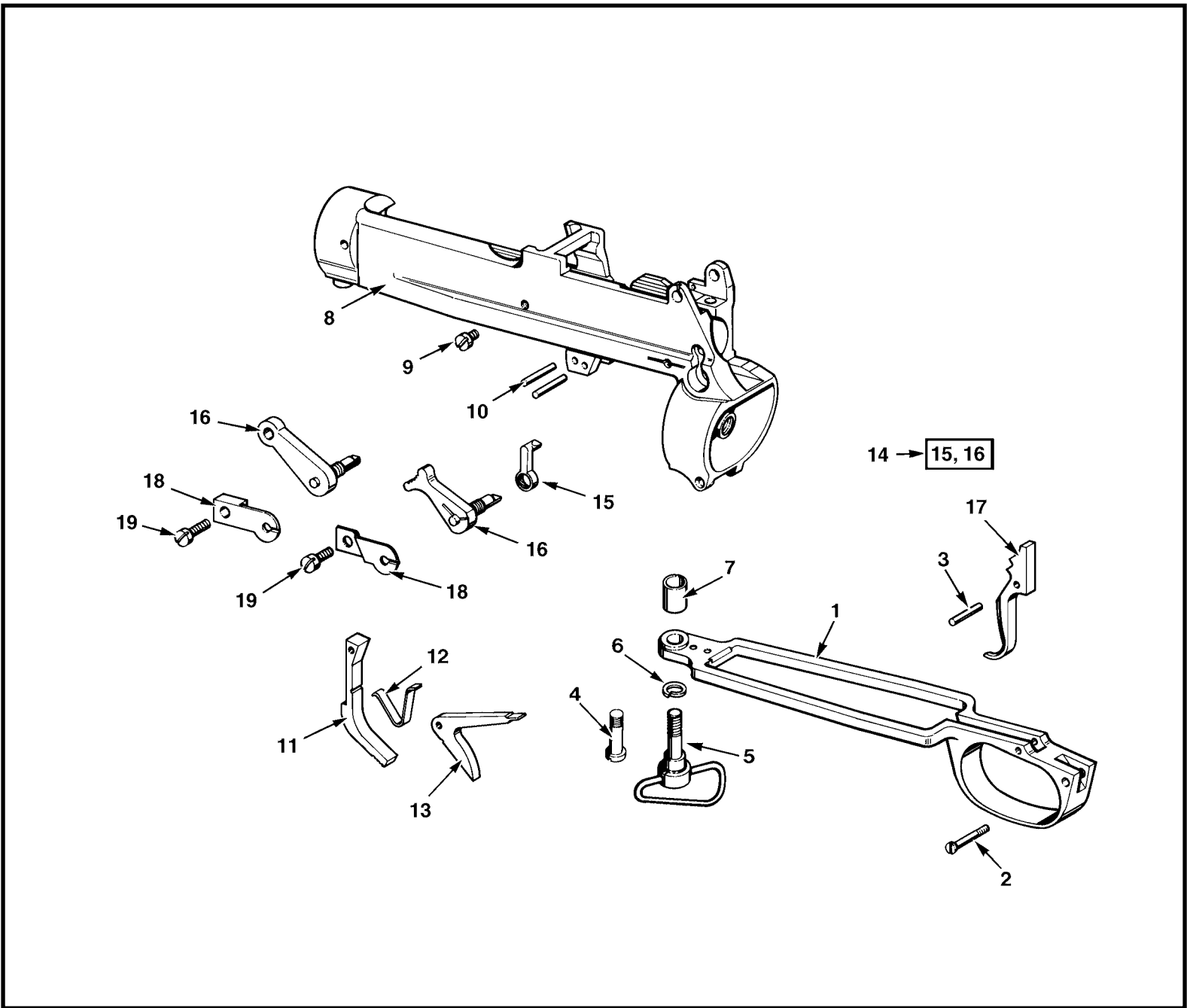


Figure 2-4 (Sheet 3 of 3) Body Group  
Figure 2-4 (feuille 3 de 3) Group de carcasse

Figure and Index Number N° de figure et d'index	NSN NNO	Description 1 2 3 4 5 6 7	Qty	Mfr. No.	NCAGE
			Qté	N° du fabricant	COEEP
-12	1005-21-103-5451	Spring, Sear. Ressort de gâchette.	1	DDE450-76	U1515
-13	1005-21-103-1335	Sear, S, 4.45 cm (1.750 in) lg O/A, 6.32 mm (0.249 in) w. O/A. Gâchette. Acier, long. h/t 4,45 cm (1,750 po), larg. h/t 6,32 mm (0,249 po).	1	DDE450-66	U1515
-14	1005-21-103-1147	Locking Assembly, Bolt. Ensemble de verrou de culasse.	1	DDE450-8AND17	U1515
-15	1005-21-113-7692	Catch, Safety. Ensemble de verrou de culasse.	1	DDE450-17	U1515
-16	1005-21-113-7677	Bolt, Locking. Verrou de culasse.	1	DDE450-8ITEM1-2	U1515
-17	1005-21-103-1142	Trigger. Détente.	1	DDE450-85	U1515
-18	1005-21-103-1201	Spring, Locking Bolt. (2 models) Ressort de verrou de culasse. (2 modèles)	1	DDE450-77	U1515
-19	5305-21-107-1331	Screw, Machine. Fil hd, S, phos ctd, No 3 - BA. Vis mécanique. Tête cyl. Bombée, acier a/phos., N° 3 - BAS.	1	DDE450-64	U1515

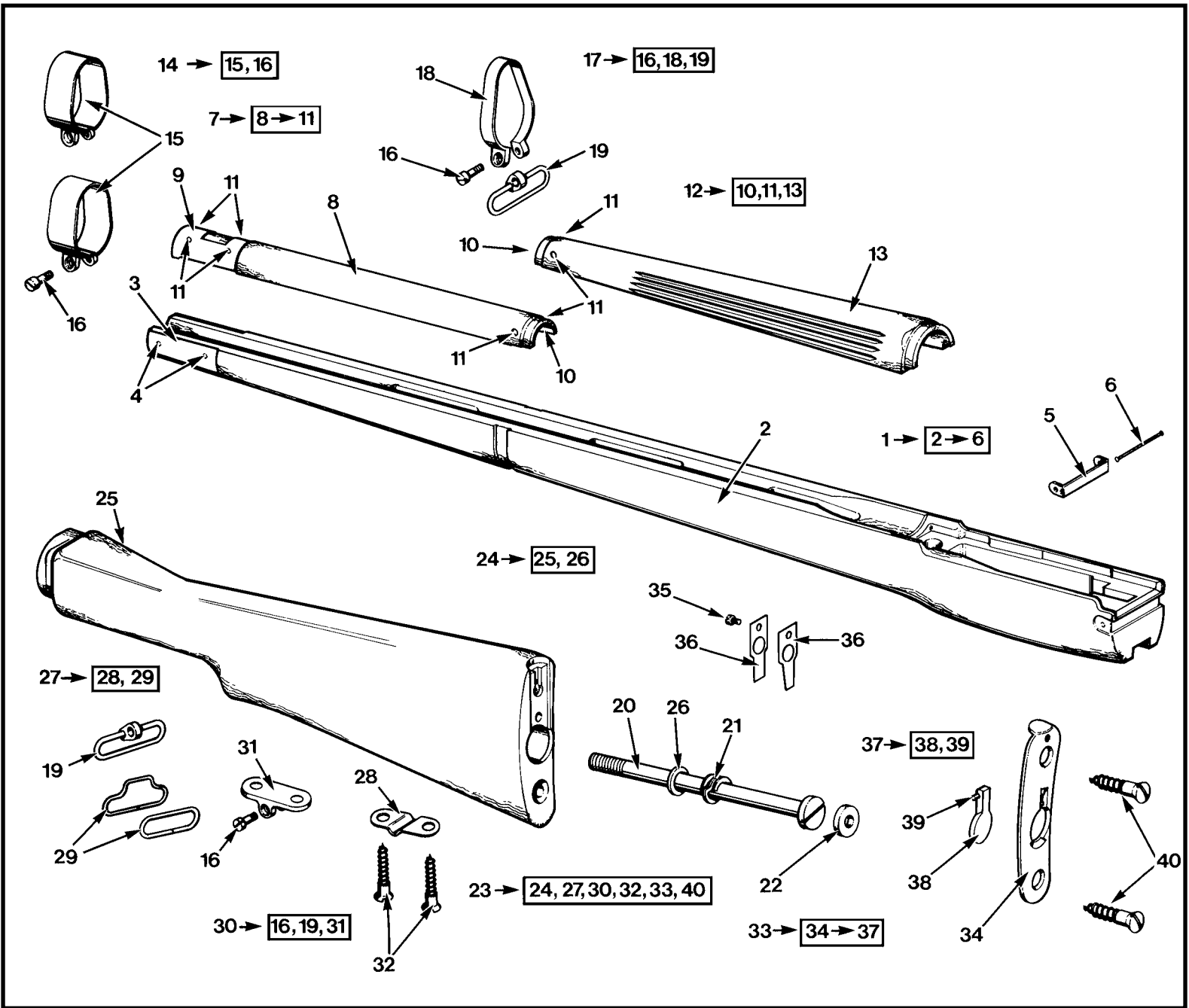


Figure 2-5 (Sheet 1 of 9) Furniture Groups  
Figure 2-5 (feuille 1 de 9) Groupes de garniture



Figure and Index Number N° de figure et d'index	NSN NNO	Description 1 2 3 4 5 6 7	Qty	Mfr. No.	NCAGE
			Qté	N° du fabricant	COEEP
2-5-1	1005-21-103-1206	Stock Assembly, Fore-end. Ensemble de fût de la monture.	1	DDE450H	U1515
-2	1005-21-116-5050	Stock, Fore-end. walnut or beech, 71.53 cm (28.160 in) lg. Fût de monture. Noyer ou hêtre, long. 71,53 cm (28,160 po).	1	DDE450-81R	U1515
-3	1005-21-103-1210	Cap, Stock, Fore-end. Capuchon de fût.	1	DDE450-13C	U1515
-4	5315-21-106-6933	Pin, Straight, Headless. S, anti-rust fin., 3.66 mm (0.144 in) nom dia., 3.06 cm (1.203 in) nom lg, oval ends W 3.05 mm (0.120 in) nom rad. Axe droit. Acier, fini antirouille, diam. nom. 3,66 mm (0,144 po), long. nom. 3,06 cm (1,203 po), extrémités ovales a/rayon nom. 3,05 mm (0,120 po).	2	DDE450-31A	U1515
-5	1005-21-113-7797	Tie Plate. Entretoise.	1	DDE450-42	U1515
-6		Rivet, Tie Plate. Rivet d'entretoise.	1	DDE450-37A	U1515
-7	1005-21-103-1138	Guard Assembly, Hand, Front. Ensemble de garde-main avant.	1	DDE450D	U1515
-8		Guard, Hand, Front. walnut or beech, 27.31 cm (10.750 in) lg O/A. Garde-main avant. Noyer ou hêtre, long. h/t 27,31 cm (10,750 po).	1	CRC71	U1515
-9		Cap, Front Hand Guard. Capuchon de garde-main avant.	1	DDE450-12B	U1515

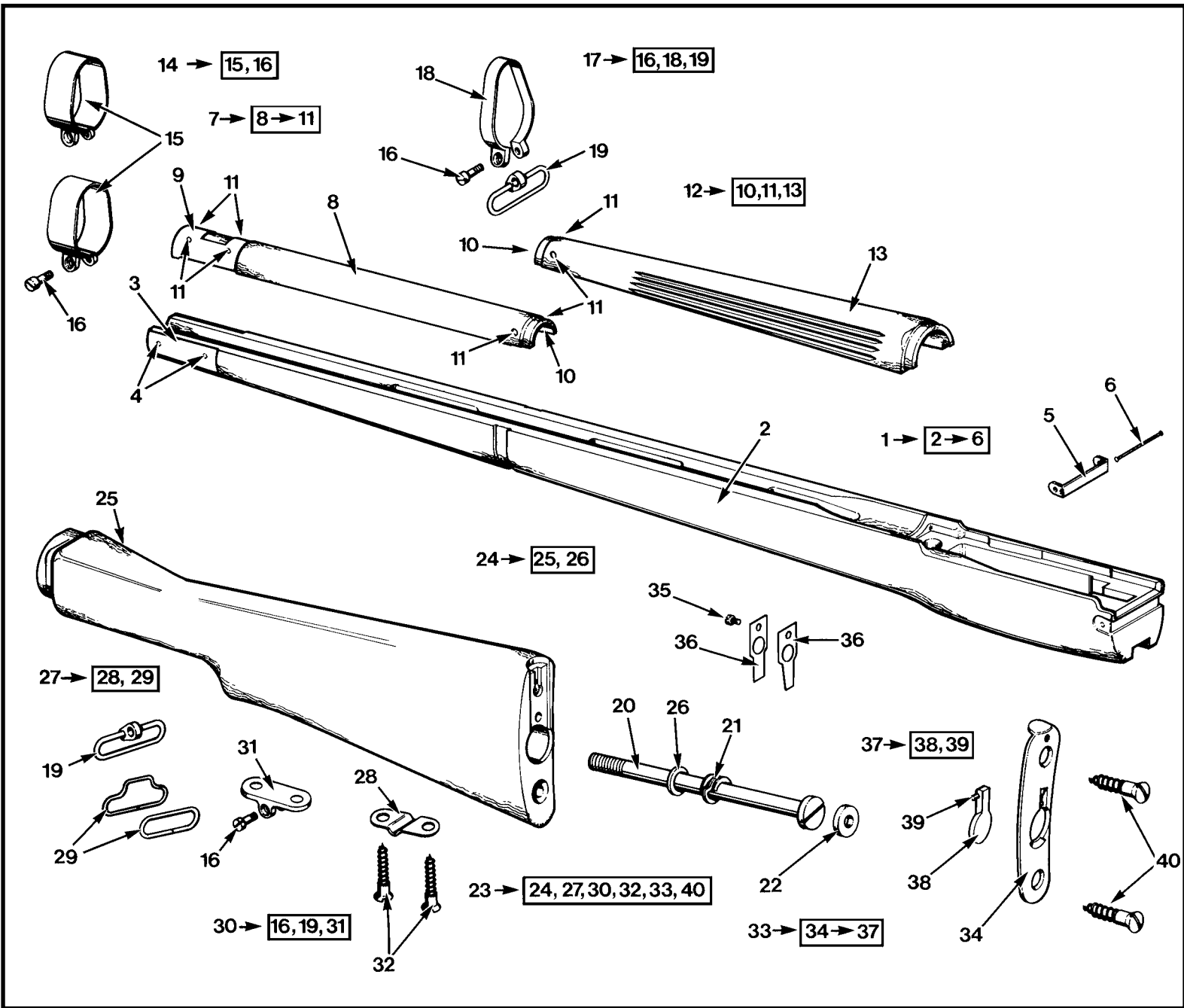


Figure 2-5 (Sheet 2 of 9) Furniture Groups  
Figure 2-5 (feuille 2 de 9) Groupes de garniture

Figure and Index Number N° de figure et d'index	NSN NNO	Description 1 2 3 4 5 6 7	Qty	Mfr. No.	NCAGE
			Qté	N° du fabricant	COEEP
2-5-10		Liner, Hand Guard. S, 0.56 mm (0.022 in) thk, semi-circular W/2 holes 2.49 mm (0.098 in) dia. Doublure de garde-main. Acier, épais. 0,56 mm (0,022 po), semi-circulaire a/2 trous de diam. 2,49 mm (0,098 po).	1	DDE450-29	U1515
-11		Rivet, Tubular, Flat Head, Drilled Shank. S, no surface treatment, shk in. dia 6.35 mm (0.250 in) lg, hd 2.39 mm (0.094 in) dia 0.71 mm (0.028 in) h. (For alternate use NSN 1005-21-113-8133) Rivet tubulaire, tête plate, tige perforée. Acier, pas de traitement superficiel, long. 6,35 mm (0,250 po), tête de diam. 2,39 mm (0,094 po), h 0,71 mm (0,028 po). (Pour autre usage NNO 1005-21-113-8133)	8	CRC70	35907
-12	1005-21-103-1139	Guard Assembly, Hand, Rear. Ensemble de garde-main arrière.	1	DDE450E	U1515
-10		Liner, Hand Guard. S, 0.56 mm (0.022 in) thk, semi-circular W/2 holes 2.49 mm (0.098 in) dia. Doublure de garde-main. Acier, épais. 0.56 mm (0.022 po), semi-circulaire a/2 trous de diam. 2.49 mm (0.098 po).	1	DDE450-29	U1515
-11		Rivet, Tubular, Flat Head, Drilled Shank. S, no surface treatment, shk in. dia 6.35 mm (0.250 in) lg, hd 2.39 mm (0.094 in) dia 0.71 mm (0.028 in) h. (For alternate use NSN 1005-21-113-8133) Rivet tubulaire, tête plate, tige perforée. Acier, pas de traitement superficiel, 6,35 mm (0,250 po), tête de diam. 2,39 mm (0,094 po), h 0,71 mm (0,028 po). (Pour autre usage NNO 1005-21-113-8133)	6	CRC70	35907

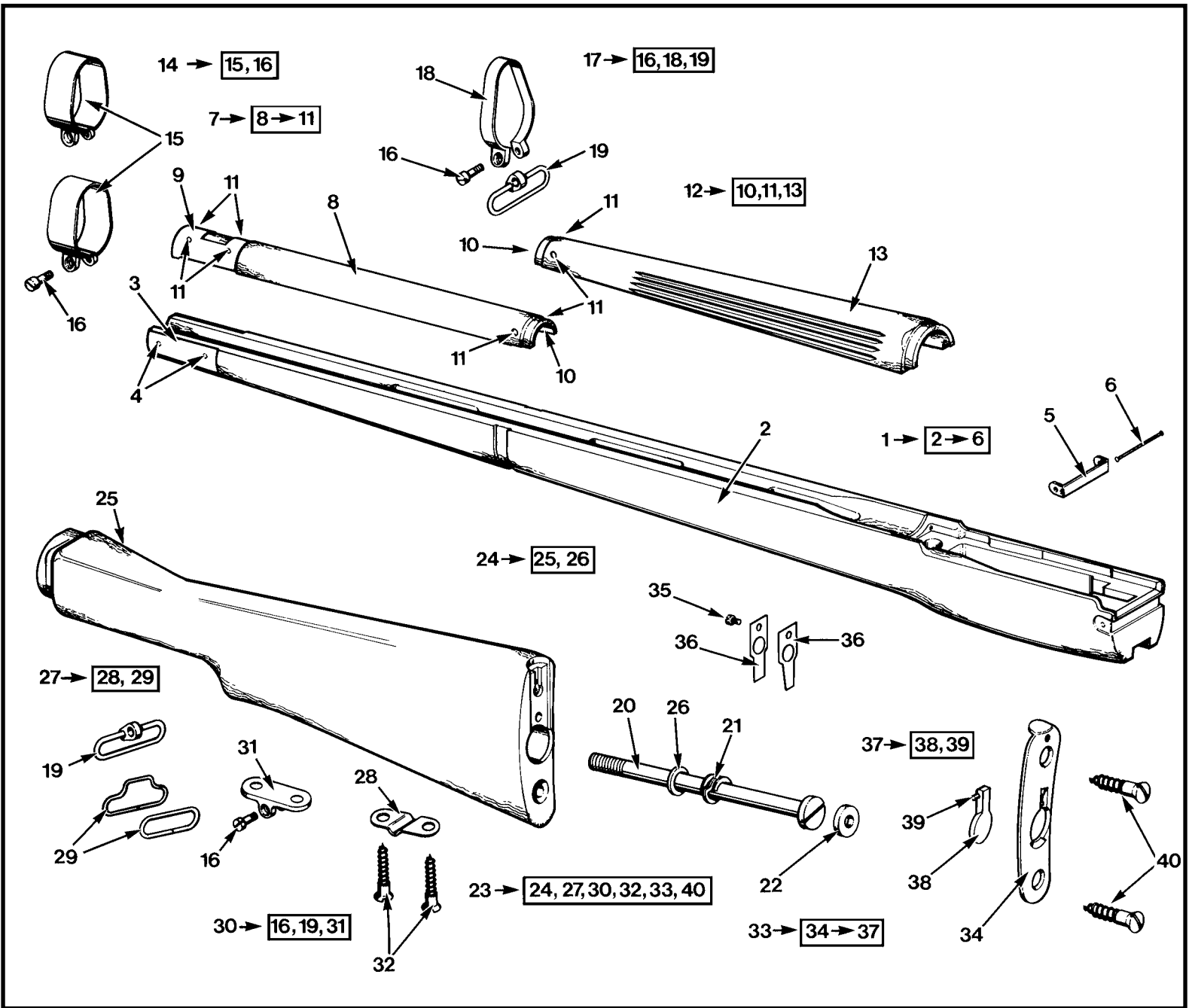


Figure 2-5 (Sheet 3 of 9) Furniture Groups  
Figure 2-5 (feuille 3 de 9) Groupes de garniture

Figure and Index Number N° de figure et d'index	NSN NNO	Description 1 2 3 4 5 6 7	Qty	Mfr. No.	NCAGE
			Qté	N° du fabricant	COEEP
2-5-13		Guard, Hand, Rear. Walnut or beech, 27.81 cm (10.950 in) lg O/A. Garde-main arrière. Noyer ou hêtre, long. h/t 27,81 cm (10,950 po).	1	B3-1580	U1515
-14	1005-21-113-8072	Band Assembly, Small Arms Sling Swivel, Upper. Ensemble de grenadière supérieure d'armes portatives à battant de bretelle.	1	BA10086	U1515
-15	1005-21-103-1208	Band, Small Arms Sling Swivel, Upper. S, 2.54 cm (1.000 in) lg, 6.15 cm (2.420 in) h, W/screw type fas, two styles hinged or solid. Grenadière supérieure d'armes portatives à battant de bretelle. Acier, 2,54 cm (1,000 po), h 6,15 cm (2,420 po) a/fix. vissée, deux modèles, articulé ou monopièce.	1	CRC6	35907
-16	5306-21-106-0535	Bolt, internally relieved body. fl fil hd,0.282 in. nom dia,0.121 in. nom h; slot dr; stl; 4.7x0.8ba thd; 0.250 in. min thd lg; 0.520 in. nom fastener lg; 0.078 in. nom conc hole dia; special feat: type b anti-rust finish. Boulon, corps intérieurement soulagé. Acier, tête plate à feuillure, dia nom 0,282 po., haut nom 0,121 po., a/entraînement à entaille, fil 4,7 x 0,8 BA, long fil min 0,250 po., long d'attache nom 0,520 po., dia nom conc trou 0,078 po., fini antirouille type b.	1	CRC32	35907
-17	1005-21-113-8073	Band Assembly, Small Arms Sling Swivel, Lower. Ensemble de grenadière inférieure.	1	BA10083	U1515

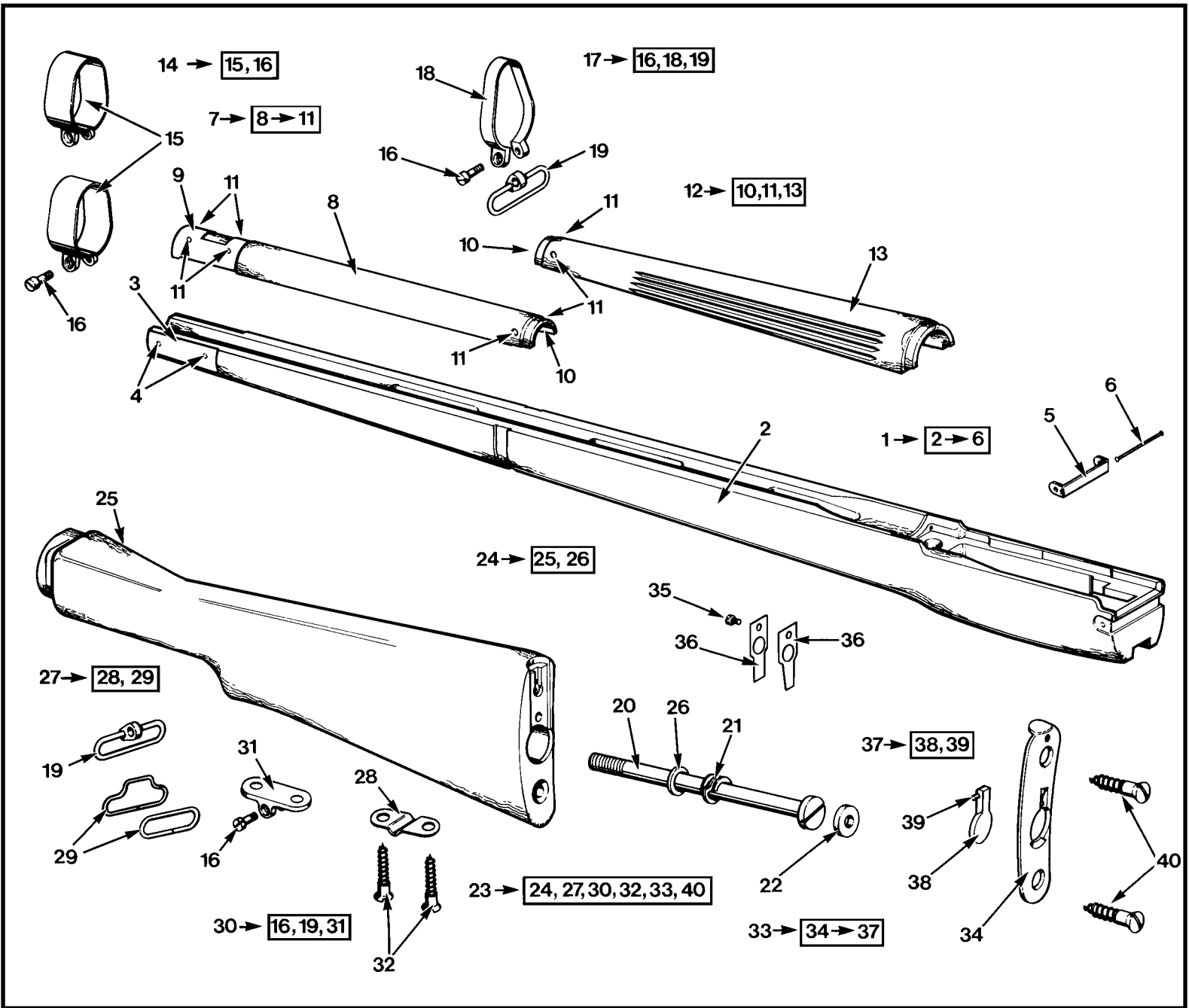


Figure 2-5 (Sheet 4 of 9) Furniture Groups  
Figure 2-5 (feuille 4 de 9) Groupes de garniture

Figure and Index Number N° de figure et d'index	NSN NNO	Description 1 2 3 4 5 6 7	Qty	Mfr. No.	NCAGE
			Qté	N° du fabricant	COEEP
2-5-16	5306-21-106-0535	Bolt, internally relieved body. fl fil hd,0.282 in. nom dia,0.121 in. nom h; slot dr; stl; 4.7x0.8ba thd; 0.250 in. min thd lg; 0.520 in. nom fastener lg; 0.078 in. nom conc hole dia; special feat: type b anti-rust finish. Boulon, corps intérieurement soulagé. Acier, tête plate à feuillure, dia nom 0,282 po., haut nom 0,121 po., a/entraînement à entaille, fil 4,7 x 0,8 BA, long fil min 0,250 po., long d'attache nom 0,520 po., dia nom conc trou 0,078 po., fini antirouille type b.	1	CRC32	35907
-18	1005-21-103-1204	Band, Small Arms Sling Swivel, Lower. S, 9.91 mm (0.390 in) min 11.18 mm (0.440 in) max lg, 4.96 mm (1.953 in) h, W/screw type fas. Grenadière inférieure d'armes portatives à battant de bretelle. Acier, min. 9,91 mm (0,390 po), long. max. 11,18 mm (0,440 po), h 4,96 mm (1,953 po), a/fix. vissée.	1	DDE450-2SH2	U1515
-19	1005-21-103-1214	Swivel, Small Arms Sling. S, opening 3.33 mm (1.310 in) w, 8.13 mm (0.320 in) h, 14.22 cm (1.662 in) O/A hg, 4.85 mm (0.191 in) dia swivel mounting hole. Battant de bretelle d'armes portatives. Acier, ouverture de 3,33 mm (1,310 po), de h 8,13 mm (0,320 po), haut. h/t 4,22 cm (1,662 po), trou de montage du battant de diam. 4,85 mm (0,191 po).	1	DDE450-82A	U1515
-20	5305-99-123-7587	Screw, Machine. 7/16 (11.11 mm)-14BSW, 12.50 cm (4.920 in) lg. Vis mécanique. 7/16 po (11,11 mm)-14BSW, 12,50 cm (4.920 po).	1	CR510	U1515

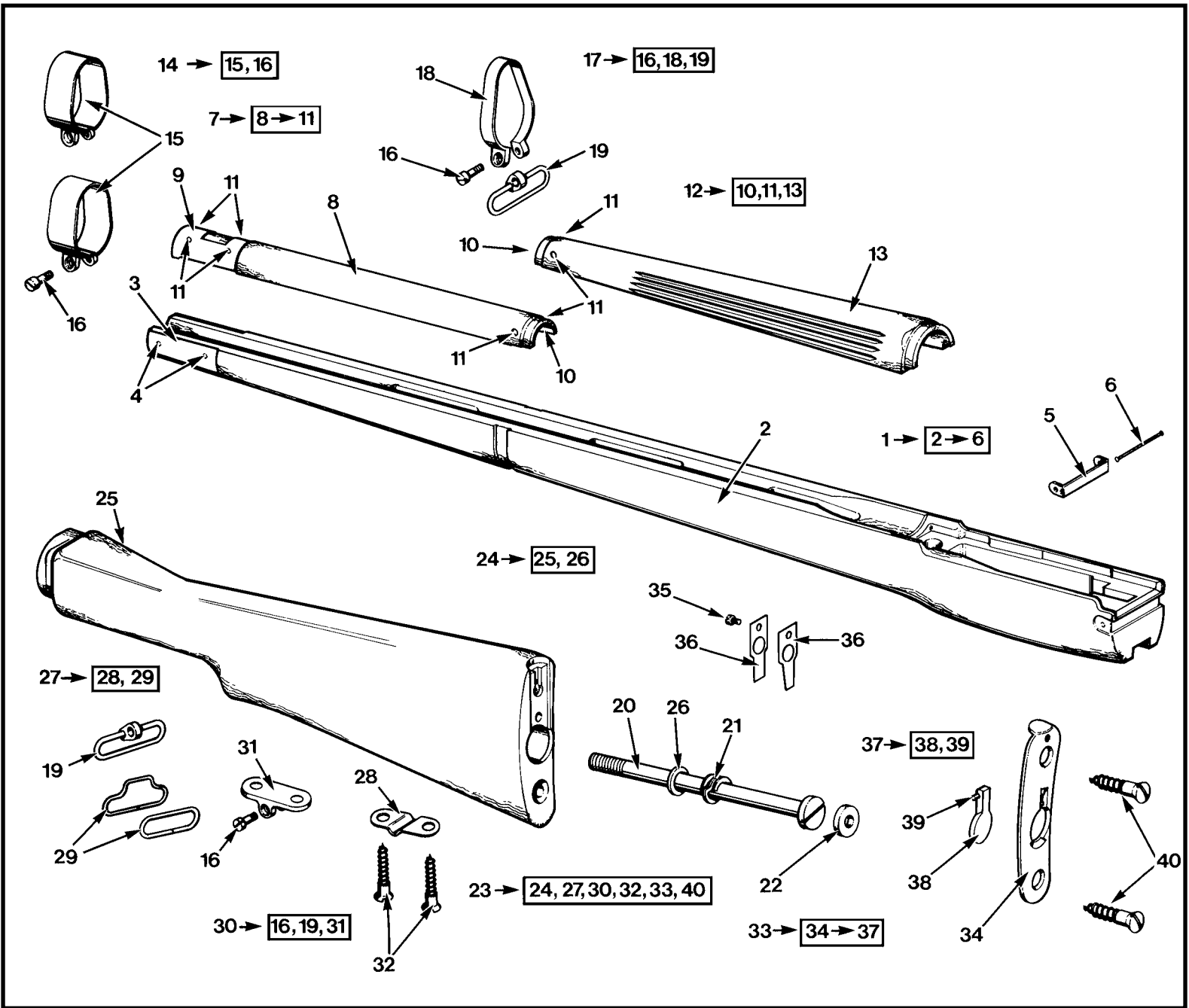


Figure 2-5 (Sheet 5 of 9) Furniture Groups  
Figure 2-5 (feuille 5 de 9) Groupes de garniture



Figure and Index Number N° de figure et d'index	NSN NNO	Description 1 2 3 4 5 6 7	Qty Qté	Mfr. No. N° du fabricant	NCAGE COEEP
2-5-21	5310-99-961-8260	Washer, Special, Spring Stock. Rondelle-ressort de monture, spéciale.	1	DDE450-90	U1515
-22		Washer, Non-Metallic. Leather 7.94 mm (5/16 in) ID, 19.84 mm (25/32 in) OD, 3.18 mm (1/8 in) mat thk. Rondelle non métallique. Cuir, DI 7,94 mm (5/16 po), DE 19,84 mm (25/32 po), épais. mat. 3,18 mm (1/8 po).	1	DDE450-86	U1515
-23		Stock Assembly, Butt, Bantam. (includes items 24 to 32) Ensemble de monture de fusil Bantam. (comprend items 24 à 32)	1	CRC1MA	U1515
-24	1005-21-103-1236	Stock, Gun, Shoulder, Bantam. Walnut, 31.24 cm (12.300 in) lg, 12.14 cm (4.780 in) w. Monture de fusil Bantam. Noyer, long. 31,24 cm (12,300 po), larg 12,14 cm (4,780 po).	1	CRC2SA	35907
-25	1005-21-113-1490	Stock, Gun, Shoulder. Bantam. Monture de fusil d'épaule Bantam.  (OR)/(OU)	1	DDE450-80-BANTAM	U1515
-23	1005-21-113-8062	Stock Assembly, Gun, Shoulder. Long. (includes items 24 to 32) Ensemble de monture de fusil d'épaule. Longue. (comprend items 24 à 32)	1	CRC2MA	U1515
-24	1005-21-103-1234	Stock, Gun, Shoulder. Long. Walnut 35.03 cm (13.800 in), lg 12.14 cm (4.780 in) w. Monture de fusil d'épaule. Longue. Noyer, long. 35,03 cm (13,800 po), larg de 12,14 cm (4,780 po).	1	CRC11SA	35907

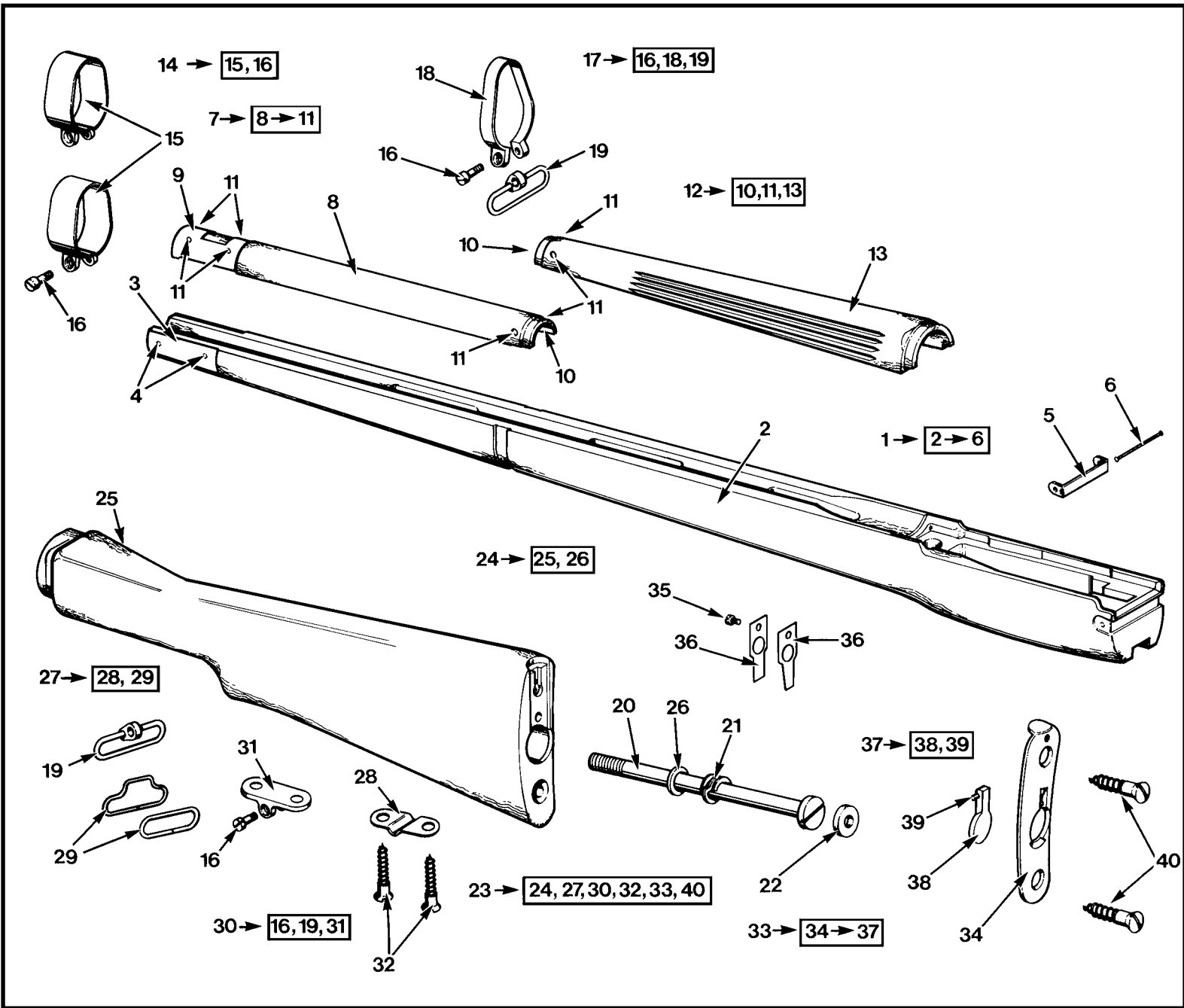


Figure 2-5 (Sheet 6 of 9) Furniture Groups  
Figure 2-5 (feuille 6 de 9) Groupes de garniture

Figure and Index Number N° de figure et d'index	NSN NNO	Description 1 2 3 4 5 6 7	Qty	Mfr. No.	NCAGE
			Qté	N° du fabricant	COEEP
2-5-25	1005-21-113-1424	Stock, Gun, Shoulder. Long. Monture de fusil d'épaule. Longue.  (OR)/(OU)	1	CR480	U1269
-23		Stock Assembly, Gun, Shoulder. Normal. (includes items 24 to 32) Ensemble de monture de fusil d'épaule. Normale. (comprend items 24 à 32)	1	CRC3MA	35907
-24	1005-21-103-1233	Stock, Gun, Shoulder, Normal. Walnut, 33.78 cm (13.300 in), lg 12.14 cm (4.780 po) w. Monture de fusil d'épaule. Normale. Noyer, long. 33,78 cm (13,300 po), larg de 12,14 cm (4,780 po).	1	CRC12SA	35907
-25	1005-21-113-7773	Stock, Gun, Shoulder. Normal. Monture de fusil d'épaule. Normale.	1	DDE450-80N	U1515
-23		Stock Assembly, Gun, Shoulder. Short. (includes items 24 to 32) Ensemble de monture de fusil d'épaule. Courte. (comprend items 24 à 32)	1	CRC4MA	35907
-24	1005-21-103-1232	Stock, Gun, Shoulder, Short. Walnut, 35.51 cm (12.800 in), lg 12.14 cm (4.780 po) w. Monture de fusil d'épaule. Courte. Noyer, long. 35,51 cm (12,800 po), larg de 12,14 cm (4,780 po).	1	CRC13SA	35907
-25	1005-21-113-7789	Stock, Gun, Shoulder. Short. Monture de fusil d'épaule. Courte.	1	DDE450-80S	U1515

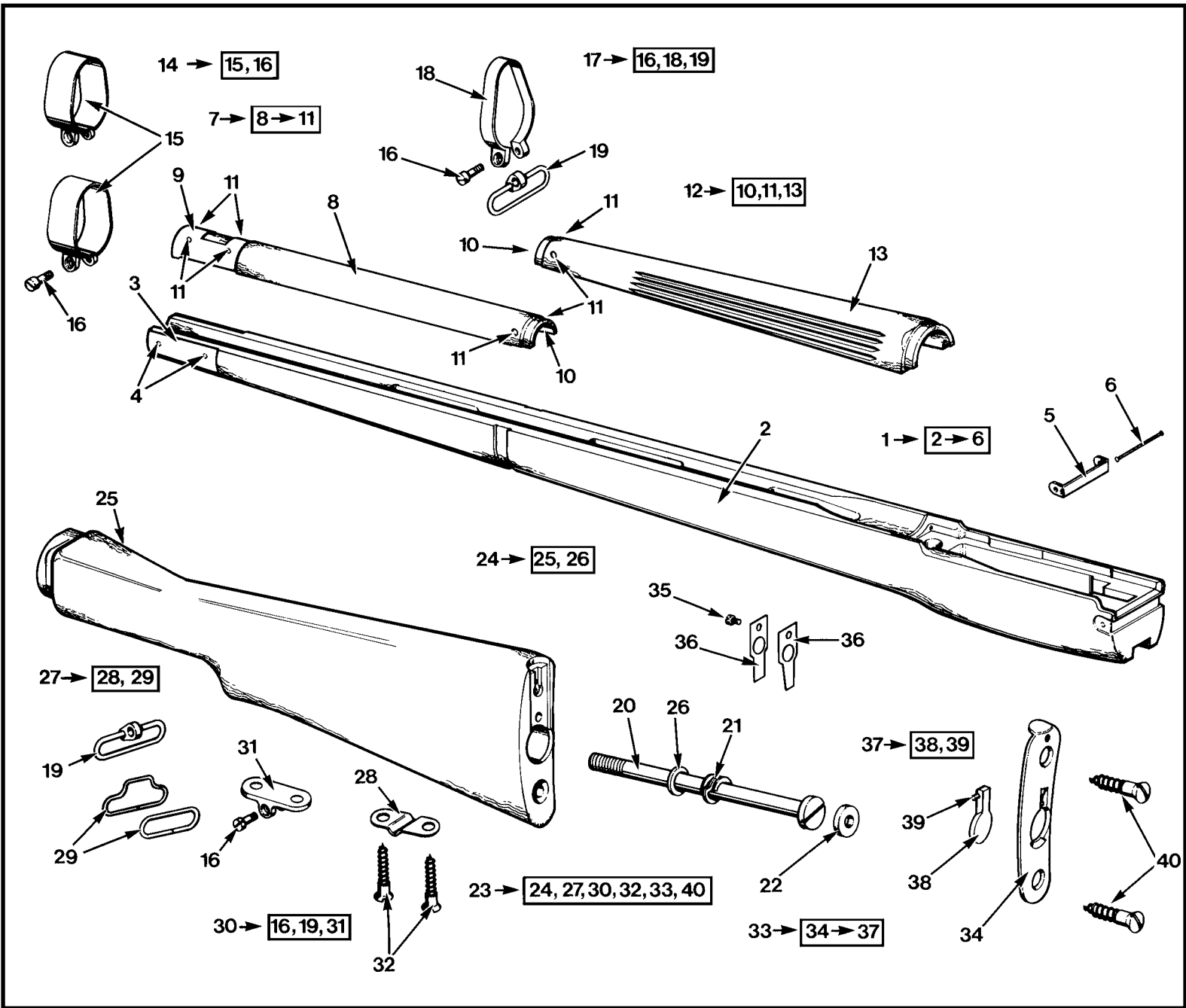


Figure 2-5 (Sheet 7 of 9) Furniture Groups  
Figure 2-5 (feuille 7 de 9) Groupes de garniture

Figure and Index Number N° de figure et d'index	NSN NNO	Description 1 2 3 4 5 6 7	Qty Qté	Mfr. No. N° du fabricant	NCAGE COEEP
2-5-26	5310-00-809-4085	Washer, Flat. Rd shape, rd hole, S, phos, 11.89 mm (0.468 in) ID, 23.39 mm (0.921 in) OD, 1.65 mm (0.065 in) mat thk. Rondelle plate. Ronde, trou rd, acier, phos., DI 11,89 mm (0,468 po), DE 23,39 mm (0,921 po), épais. mat. 1,65 mm (0,065 po).	1	120395	24617
-27	1005-21-113-8066	Bracket Assembly, Rear Sling Loop. Ensemble de support de battant de bretelle arrière.	1	CRC18SA	U1515
-28	1005-21-103-5587	Bracket, Rear Sling Loop. Support de battant de bretelle arrière.	1	DDE450-93	U1515
-29	1005-21-103-5588	Swivel, Small Arms Sling. S, opening 3.33 mm (1.310 in) w, 17.78 mm (0.700 po) h, 4.23 mm (1.666 in) O/A lg. (2 styles) Battant de bretelle d'armes portatives. Acier, de l'ouverture 3,33 mm (1,310 po), h de l'ouverture 17,78 mm (0,700 po), long. h/t 4,23 mm (1,666 po). (2 types)  (OR)/(OU)	1	DDE450-94	U1515
-30	1005-21-113-7688	Bracket Assembly, Rear Sling Loop. Ensemble de support de battant de bretelle arrière.	1	BB6188	U1515

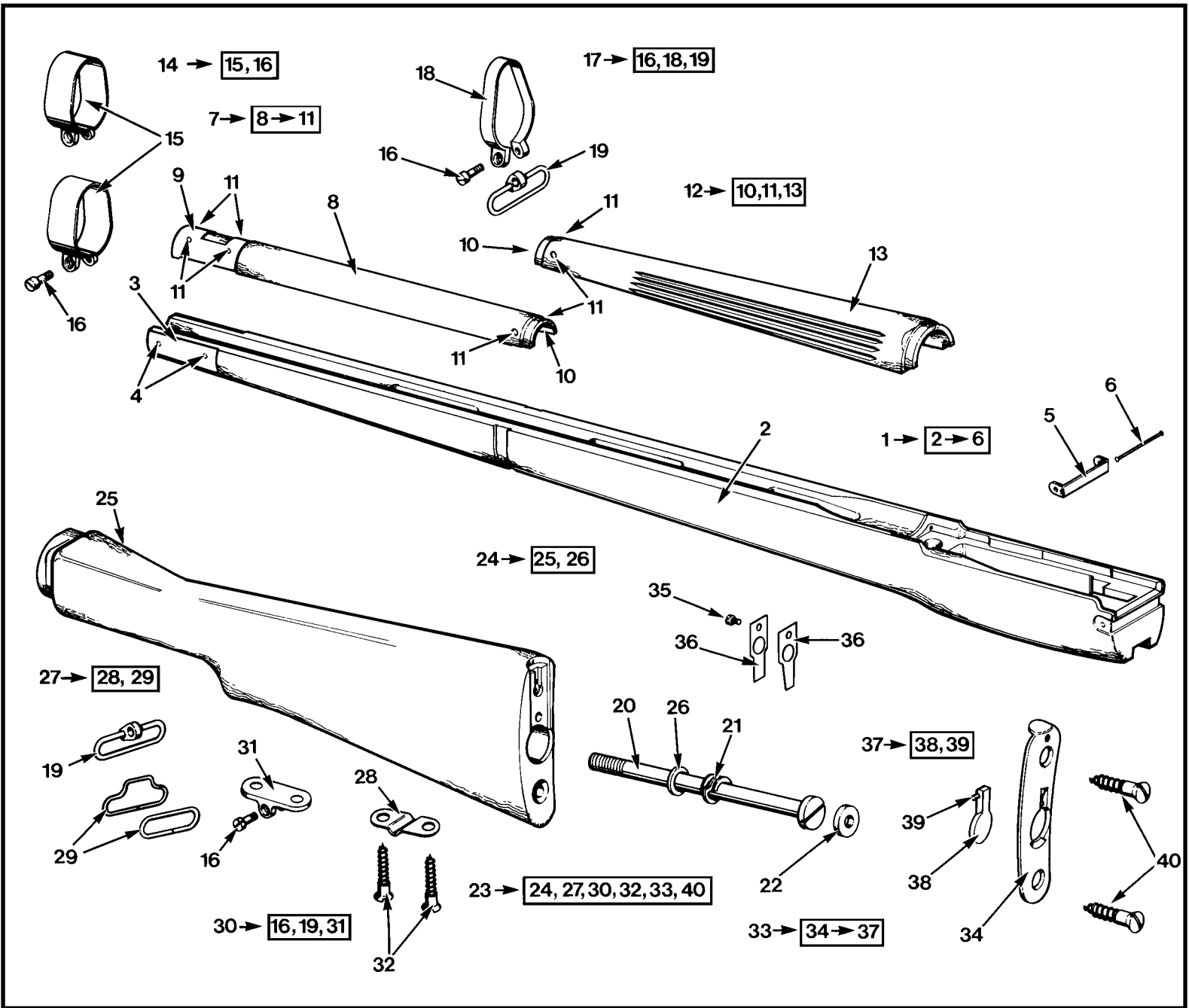


Figure 2-5 (Sheet 8 of 9) Furniture Groups  
Figure 2-5 (feuille 8 de 9) Groupes de garniture

Figure and Index Number N° de figure et d'index	NSN NNO	Description 1 2 3 4 5 6 7	Qty	Mfr. No.	NCAGE
			Qté	N° du fabricant	COEEP
2-5-16	5306-21-106-0535	Bolt, internally relieved body. fl fil hd,0.282 in. nom dia,0.121 in. nom h; slot dr; stl; 4.7x0.8ba thd; 0.250 in. min thd lg; 0.520 in. nom fastener lg; 0.078 in. nom conc hole dia; special feat: type b anti-rust finish. Boulon, corps intérieurement soulagé. Acier, tête plate à feuillure, dia nom 0,282 po., haut nom 0,121 po., a/entraînement à entaille, fil 4,7 x 0,8 BA, long fil min 0,250 po., long d'attache nom 0,520 po., dia nom conc trou 0,078 po., fini antirouille type b.	1	CRC32	35907
-19	1005-21-103-1214	Swivel, Small Arms Sling. S, opening 3.33 mm (1.310 in) w, 8.13 mm (0.320 in) h, 14.22 cm (1.662 in) O/A hg, 4.85 mm (0.191 in) dia swivel mounting hole. Battant de bretelle d'armes portatives. Acier, ouverture de 3,33 mm (1,310 po), de h 8,13 mm (0,320 po), haut. h/t 4,22 cm (1,662 po), trou de montage du battant de diam. 0,191 po (4,85 mm).	1	DDE450-82A	U1515
-31	1005-21-103-1209	Bracket, Rear Sling Loop. Support de battant de bretelle arrière.	1	DDE450-10	U1515
-32	5305-00-062-7893	Screw, Wood, oval countersunk hd, slot dr, S, blued, No 10 wood, 3.18 cm (1.250 in) fas lg. Vis à bois. Tête ovale fraisée, fendue. Acier, bleui, bois N° 10, fix. 3,18 cm (1,250 po).	2	MS35492-79	96906
-33	1005-21-103-1207	Plate Assembly, Butt, Shoulder, Gun Stock. Sub item NSN 1005-21-107-3086. Ensemble de plaque de couche, monture de fusil d'épaule. Sous-item NNO 1005-21-107-3086.	1	BA2-808	U1515

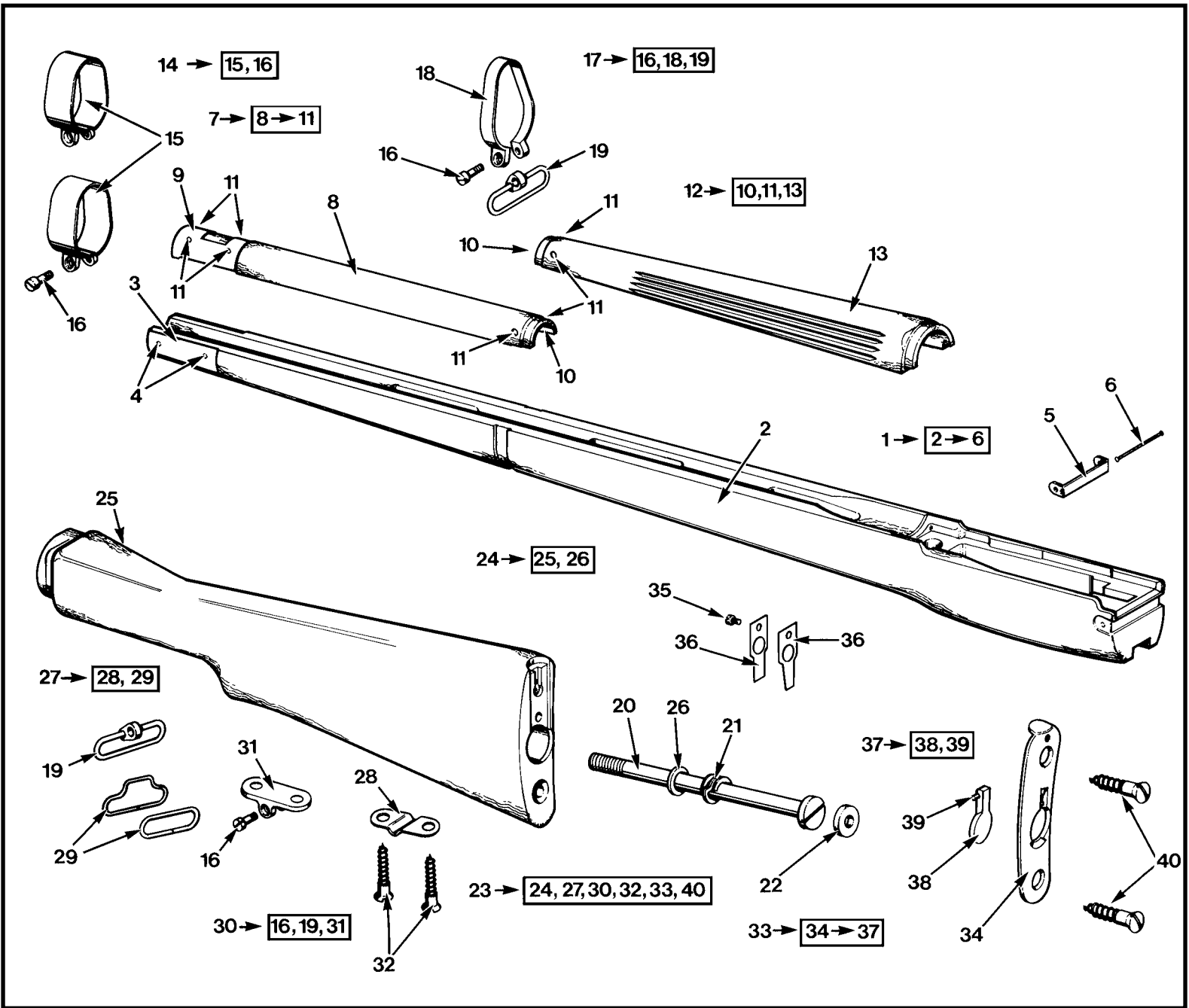


Figure 2-5 (Sheet 9 of 9) Furniture Groups  
Figure 2-5 (feuille 9 de 9) Groupes de garniture



Figure and Index Number N° de figure et d'index	NSN NNO	Description 1 2 3 4 5 6 7	Qty	Mfr. No.	NCAGE
			Qté	N° du fabricant	COEEP
2-5-34		Plate, Butt. Plaque de couche.	1	CGB7409	U1515
-35	5305-21-107-1317	Screw, Machine. Sil hd, S, anti-rust fin, No 3 - BA. Vis mécanique. Tête cyl., acier, fini antirouille.	1	B1-809	35907
-36	1005-21-103-1212	Spring Trap, Butt Plate. (2 styles) Ressort de portière de plaque de couche. (2 modèles)	1	DDE450-78	U1515
-37	1005-21-103-1358	Trap Assembly, Butt Plate. (Alternate item NSN 1005-21-103-1198) Ensemble de portière de plaque de couche. (Autre item NNO 1005-21-103-1198)	1	CGB731SA	35907
-38	1005-21-113-8145	Trap, Butt Plate. Portière de plaque de couche.	1	DDE450-84	U1515
-39	5315-21-106-6939	Pin, Straight, Headless. S, anti-rust fin, 2.59 mm (0.102 in) nom dia, 15.37 mm (0.605 in) nom lg. Axe droit. Acier, fini antirouille, diam. nom. 2,59 mm (0,102 po), nom. 15,37 mm (0,605 po).	1	CGB7411	35907
-40	5305-21-107-0338	Screw, Wood, oval countersunk hd, slot, dr, S, phos, No 18 wood, 3.81 cm (1.500 po) fas lg. Vis à bois, tête ovale fraisée, fendue. Acier, phos., bois N° 18, fix. 3,81 cm (1,500 po).	1	DDE450-61	U1515

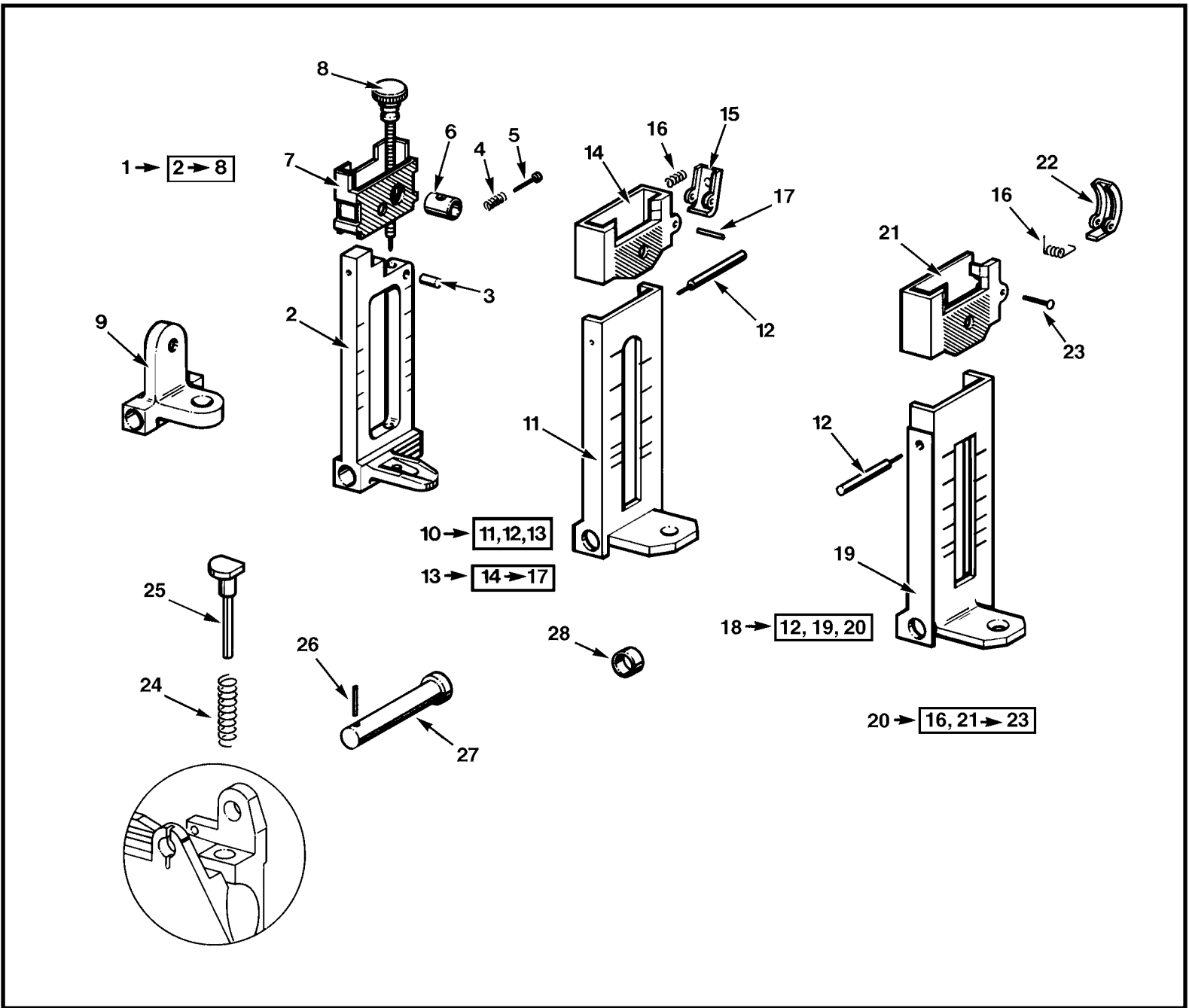


Figure 2-6 (Sheet 1 of 6) Rear Sight Assemblies  
Figure 2-6 (feuille 1 de 6) Ensembles de hausses

Figure and Index Number N° de figure et d'index	NSN NNO	Description 1 2 3 4 5 6 7	Qty	Mfr. No.	NCAGE
			Qté	N° du fabricant	COEEP
2-6-1	1005-21-103-1411	Sight, Rear, Mk 1. Hausse, Mk 1.	1	DDE450A	U1515
-2		Leaf, Rear Sight, Mk 1. Planche verticale de hausse, Mk 1.	1	DDE450-28R	U1515
-3	5315-21-106-6934	Pin, Straight, Headless. S, anti-rust fin, 1.42 mm (0.056 in) nom dia, 6.10 mm (0.240 in) nom lg, square ends. Axe droit. Acier, fini antirouille, diam. nom. 1,42 mm (0,056 po), nom. 6,10 mm (0,240 po), bouts carrés.	1	DDE450-36R	35907
-4		Spring, Helical, Compression. S, tinned fin, 1.52 mm (0.060 in) ID, 6.35 mm (0.250 in) free lg, 0.30 mm (0.012 in) mat dia, 4.32 mm (0.170 in) solid lg, 2.03 mm (0.080 in) free OD, must work freely in 2.29 mm (0.090 in) dia boring, 9-1/2 coils, 8 active coils. Ressort hélicoïdal à compression. Acier, fini étamé, DI 1,52 mm (0,060 po), libre 6,35 mm (0,250 po), diam. mat. 0,30 mm (0,012 po), partie massive 4,32 mm (0,170 po), DE libre 2,03 mm (0,080 po), doit agir librement dans un alésage de diam. 2,29 mm (0,090 po), 9 spires et 1/2, 8 spires actives.	1	DDE450-70	U1515
-5	1005-21-103-4900	Plunger, Screw, Adjusting, Rear Sight. Poussoir de vis de réglage de hausse.	1	DDE450-47	U1515
-6		Nut, Screw, Adjusting, Rear Sight. Écrou de vis de réglage de hausse.	1	DDE450-30R	U1515
-7		Slide, Rear Sight, Mk 1. Curseur de hausse, Mk 1.	1	DDE450-67R	U1515

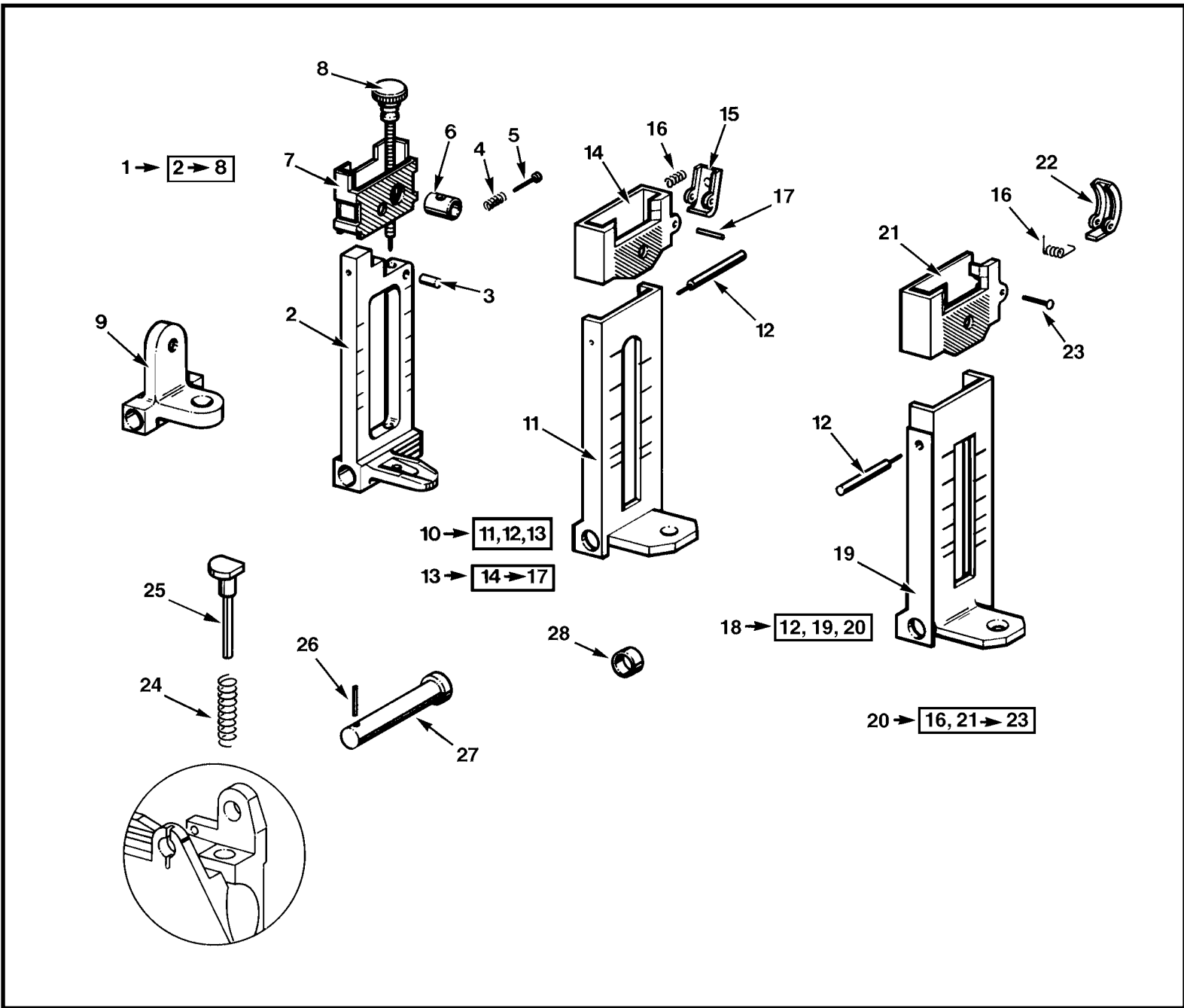


Figure 2-6 (Sheet 2 of 6) Rear Sight Assemblies  
Figure 2-6 (feuille 2 de 6) Ensembles de hausses

Figure and Index Number N° de figure et d'index	NSN NNO	Description 1 2 3 4 5 6 7	Qty Qté	Mfr. No. N° du fabricant	NCAGE COEEP
2-6-8	1005-21-103-4886	Screw, Adjusting, Rear Sight. Vis de réglage de hausse.	1	DDE450-55	U1515
-9	1005-21-116-7863	Sight, Rear, Mk 2. Hausse, Mk 2.	1	DDE450-109	U1515
-10	1005-21-107-3084	Sight, Rear, Mk 3. Hausse, Mk 3.	1	DDE450K	U1515
-11	1005-21-113-8111	Leaf, Rear Sight, Mk 2. Planche verticale de hausse de Mk 2.	1	DDE450-100	U1515
-12	5315-21-106-6949	Pin, Shoulder, Headless. S, phos, 20.83 mm (0.820 in) nom lg, 1.63 mm (0.064 in) nom shoulder dia, shk 1.39 mm (0.051 in) nom dia 2.54 mm (0.100 in) nom lg both ends square. Axe à épaulement. Acier, phos., nom. 20,83 mm (0,820 po), diam. nom. épaulement 1,63 mm (0,064 po), diam. nom. de tige 1,39 mm (0,051 po), nom. 2,54 mm (0,100 po), deux extrémités carrées.	1	DDE450-102	U1515
-13		Slide, Rear Sight, Mk 2. Curseur de hausse, Mk 2.	1	BE8679	U1515
-14	1005-21-113-8142	Slide. Curseur.	1	DDE450-103	U1515
-15		Catch, Rear Sight, Mk 1. (requires spring DDE450-104) Loquet de curseur de hausse, Mk 1. (nécessite ressort DDE450-104)  (OR)/(OU)	1	DDE450-98	U1515

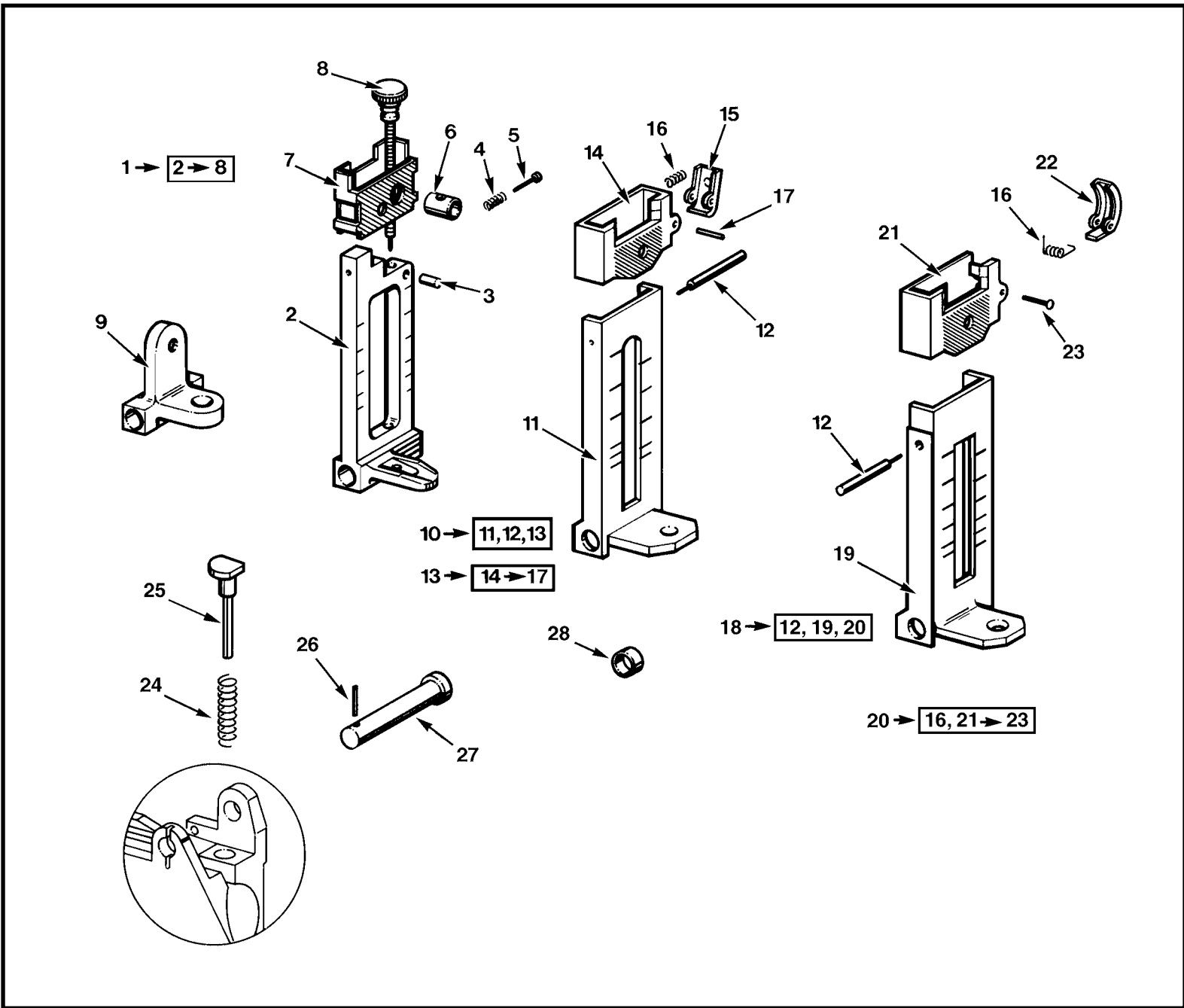


Figure 2-6 (Sheet 3 of 6) Rear Sight Assemblies  
Figure 2-6 (feuille 3 de 6) Ensembles de hausses

Figure and Index Number N° de figure et d'index	NSN NNO	Description 1 2 3 4 5 6 7	Qty	Mfr. No.	NCAGE
			Qté	N° du fabricant	COEEP
2-6-15	1005-21-116-7864	Catch, Rear Sight, Mk 2. (requires spring DDE450-123) Loquet de curseur de hausse, Mk 2. (nécessite ressort DDE450-123)	1	DDE450-121	U1515
-16		Spring, Helical, Compression. (Used with catch DE450-98) Ressort hélicoïdal à compression. (Utiliser avec loquet DE450-98)	1	DDE450-104	U1515
-16	5360-21-103-5550	(OR)/(OU) Spring, Helical, Compression. S, blued fin, 2.03 mm (0.080 in) ID, 2.64 mm (0.104 in) OD, 3.50 mm (0.140 in) free lg, cylindrical stock shape 0.61 mm (0.024 in) dia. 4-1/2 coils, must work freely over 1.40 mm (0.055 in) dia rod. (used with catch DDE450-121) Ressort hélicoïdal à compression. Acier, fini bleui, DI 2,03 mm (0,080 po), DE 2,64 mm (0,104 po), libre 3,50 mm (0,140 po), forme cyl., diam. de 0,61 mm (0,024 po), 4 spires et 1/2, doit agir librement sur tige de diam. sup. à 1,40 mm (0,055 po). (utilisé avec loquet DDE450-121)	1	DDE450-123	U1515
-17		Pin, Catch, Rear Sight, Mk 1. Axe de loquet de hausse, Mk 1.	1	DDE450-101	U1515
-18	1005-21-103-1405	Leaf Sight Assembly, Folding, Rear, C Mk 4. Ensemble de planche de hausse, rabattable, C Mk 4.	1	CRC5A	35907

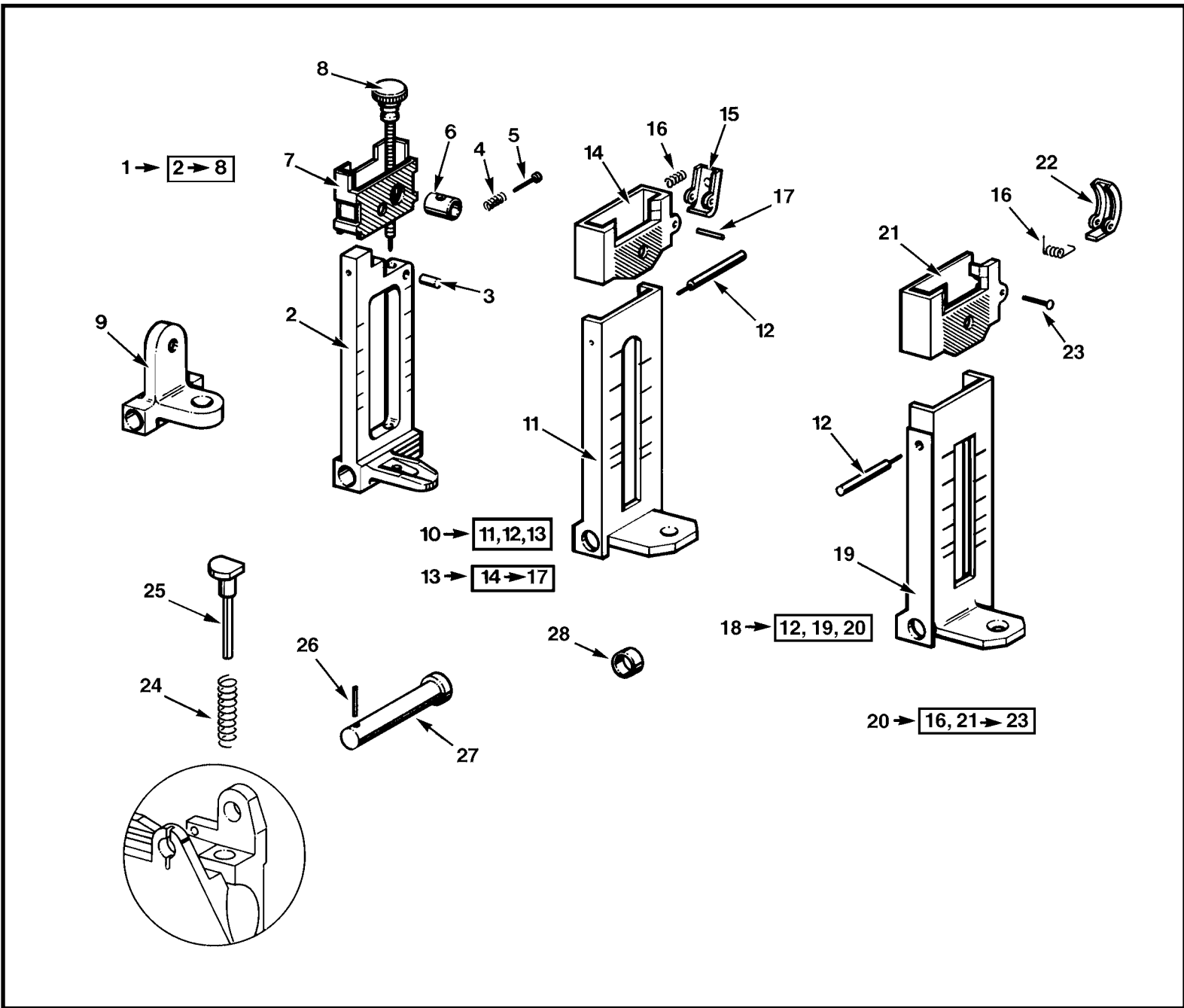


Figure 2-6 (Sheet 4 of 6) Rear Sight Assemblies  
Figure 2-6 (feuille 4 de 6) Ensembles de hausses



Figure and Index Number N° de figure et d'index	NSN NNO	Description 1 2 3 4 5 6 7	Qty Qté	Mfr. No. N° du fabricant	NCAGE COEEP
2-6-12	5315-21-106-6949	Pin, Shoulder, Headless. S, phos, 20.83 mm (0.820 in) nom lg, 1.63 mm (0.064 in) nom shoulder dia, shk 1.39 mm (0.051 in) nom dia 2.54 mm (0.100 in) nom lg both ends square. Axe à épaulement. Acier, phos., nom. 20,83 mm (0,820 po), diam. nom. épaulement 1,63 mm (0,064 po), diam. nom. de tige 1,39 mm (0,051 po), nom. 2,54 mm (0,100 po), deux extrémités carrées.	1	DDE450-102	U1515
-19	1005-21-103-1119	Leaf, Rear Sight, C Mk 3. Planche de hausse, C Mk 3.	1	DDE450-124	U1515
-20		Slide Assembly, Rear Sight, C Mk 3. Ensemble de curseur de hausse, C Mk 3.	1	CRC4SA	35907
-16	5360-21-103-5550	Spring, Helical, Compression. S, blued fin, 2.03 mm (0.080 in) ID, 2.64 mm (0.104 in) OD, 3.50 mm (0.140 in) free lg, cylindrical stock shape 0.61 mm (0.024 in) dia. 4-1/2 coils, must work freely over 1.40 mm (0.055 in) dia rod. (used with catch DDE450-121) Ressort hélicoïdal à compression. Acier, fini bleui, DI 2,03 mm (0,080 po), DE 2,64 mm (0,104 po), libre 3,50 mm (0,140 po), forme cyl., diam. de 0,61 mm (0,024 po), 4 spires et 1/2, doit agir librement sur tige de diam. sup. à 1,40 mm (0,055 po). (utilisé avec loquet DDE450-121)	1	DDE450-123	U1515
-21	1005-21-103-1406	Slide, Rear Sight, Mk 3. Curseur de hausse, Mk 3.	1	DDE450-125	U1515
-22	1005-21-103-1120	Catch, Rear Sight, Mk 3. Loquet de hausse, Mk 3.	1	DDE450-126	U1515

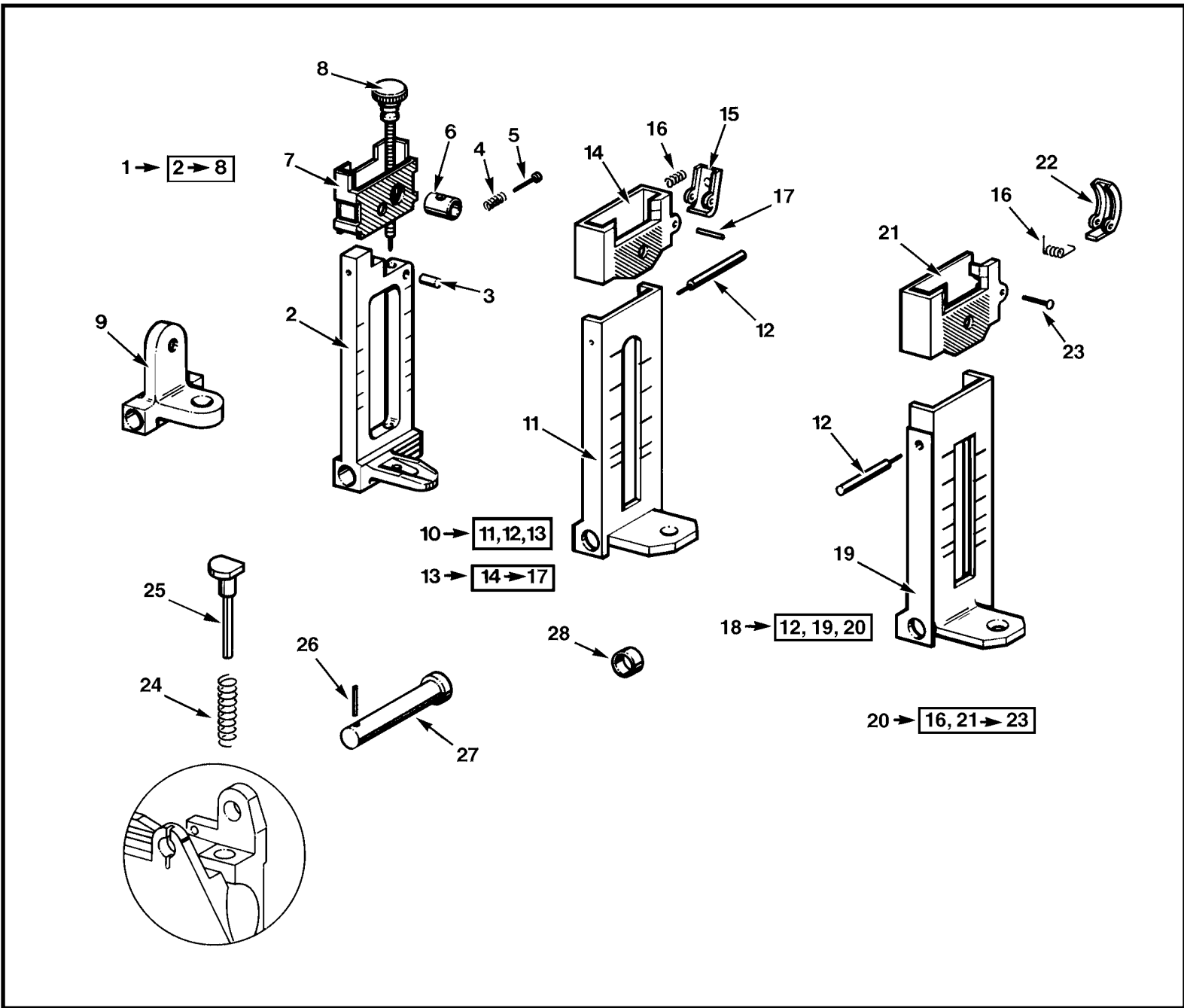


Figure 2-6 (Sheet 5 of 6) Rear Sight Assemblies  
Figure 2-6 (feuille 5 de 6) Ensembles de hausses

Figure and Index Number N° de figure et d'index	NSN NNO	Description 1 2 3 4 5 6 7	Qty	Mfr. No.	NCAGE
			Qté	N° du fabricant	COEEP
2-6-23	5315-21-106-6942	Pin, Straight, Headed, S, anti-rust fin, 1.32 mm (0.052 in) nom dia, 8.89 mm (0.350 in) nom under hd lg, button hd 2.03 mm (0.080 in) nom dia 0.76 mm (0.030 in) nom h. Goupille, tête, acier, fini antirouille, diam. nom. 1,32 mm (0,052 po), nom. sous tête 8,89 mm (0,350 po), diam. nom. de la tête 2,03 mm (0,080 po), h nom. 0,76 mm (0,030 po).	1	DDE450-122	U1515
-24	5360-21-103-5537	Spring, Helical, Compression. S, tinned fin, 2.90 mm (0.114 in) ID, 21.59 mm (0.850 in) free lg, 0.91 mm (0.036 in) dia mat, 13 coils, must work freely in 4.83 mm (0.190 in) dia bore. Ressort hélicoïdal à compression. Acier, fini étamé, DI 2,90 mm (0,114 po), libre 21,59 mm (0,850 po), mat. de diam. 0,91 mm (0,036 po), 13 spires, doit agir librement dans un alésage de diam. 4,83 mm (0,190 po).	1	DDE450-69R	U1515
-25	1005-21-103-1410	Plunger, Rear Sight. Poussoir de hausse.	1	DDE450-50R	U1515
-26	5315-21-106-6928	Pin, Straight, Headless. S, anti-rust fin, 1.42 mm (0.056 in) nom dia, 8.90 mm (0.350 in) nom lg, one end chamfered 1.79 mm (0.070 in) dp at nom 10 deg angle, other end square. Goupille droite. Acier, fini antirouille, diam. nom. 1,42 mm (0,056 po), nom. 8,90 mm (0,350 po), une extrémité chanfreinée, prof. 1,79 mm (0,070 po) à un angle nom. de 10 degrés, autre extrémité carrée.	1	DDE450-27	U1515

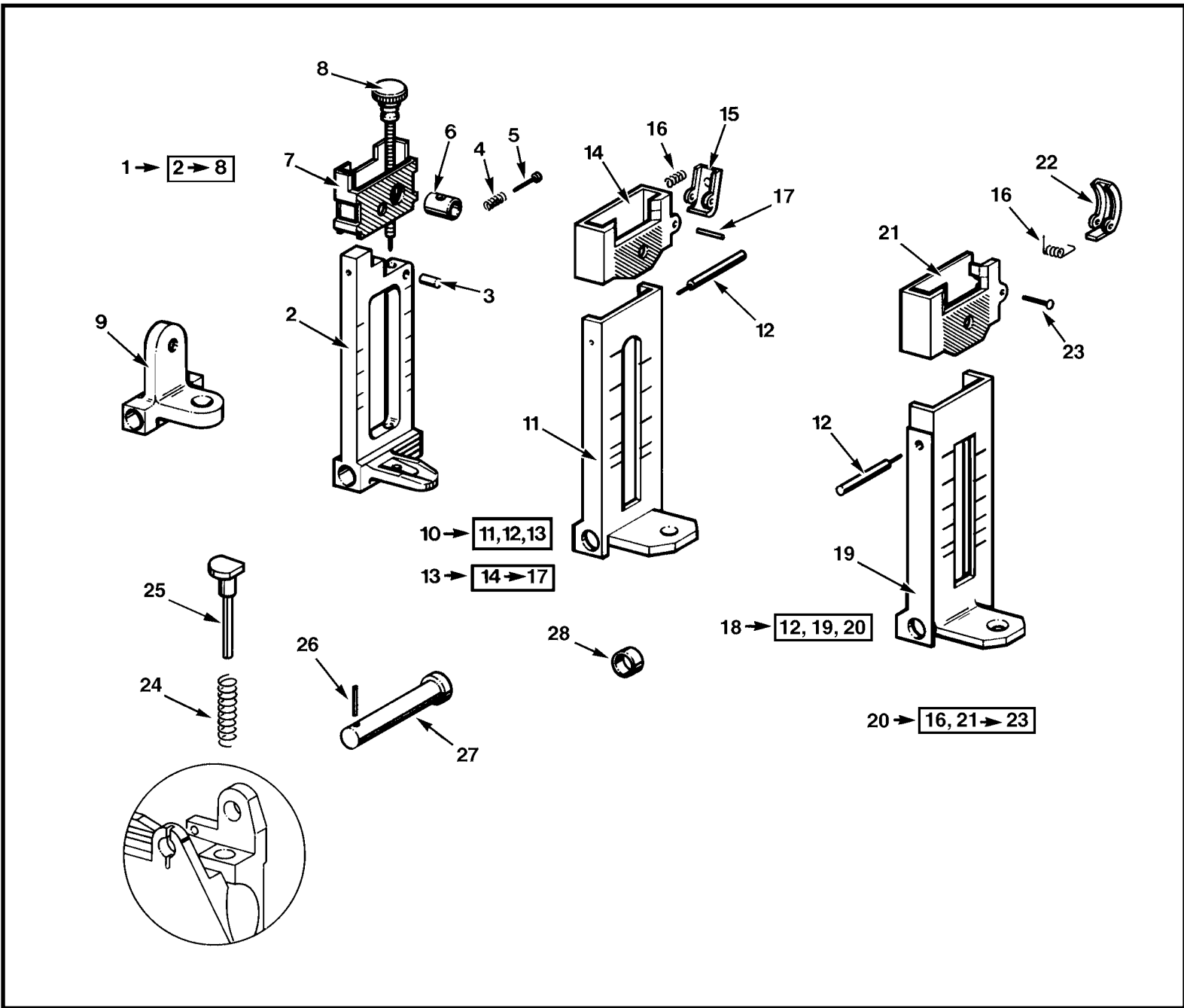


Figure 2-6 (Sheet 6 of 6) Rear Sight Assemblies  
Figure 2-6 (feuille 6 de 6) Ensembles de hausses

2-59/2-60

<b>Figure and Index Number</b> <b>N° de figure et d'index</b>	<b>NSN</b>  <b>NNO</b>	<b>Description</b>  <b>1 2 3 4 5 6 7</b>	<b>Qty</b>  <b>Qté</b>	<b>Mfr. No.</b>  <b>N° du fabricant</b>	<b>NCAGE</b>  <b>COEEP</b>
<p>2-6-27</p>	<p>5315-21-106-6945</p>	<p>Pin, Straight, Headed. S, anti-rust fin, case hardened, shk 3.66 mm (0.144 in) nom dia, 2.94 cm (1.156 in) nom grip lg, 2.87 cm (1.130 in) nom effective lg 3.15 cm (1.240 in) nom under hd lg, W 1. 40 mm (0.055 in) nom dia hole, fil hd 7.11 mm (0.280 in) nom dia 0.64 mm (0.025 in) nom h, W/screwdriver slot. Axe à tête. Acier, fini antirouille, trempé, diam. nom. de tige 3,66 mm (0,144 po), nom. de prise 2,94 cm (1,156 po), nom. efficace 2,87 cm (1,130 po), nom. sous tête 3,15 cm (1,240 po), tête cyl. Bombée de diam. nom. 7,11 mm (0,280 po), h nom. 0,64 mm (0,025 po).</p>	<p>1</p>	<p>DDE450-32A</p>	<p>U1515</p>
<p>-28</p>		<p>Spacer, Sleeve, Rear Sight. Manchon d'espacement de hausse.</p>	<p>1</p>	<p>DDE450-99</p>	<p>U1515</p>

C-71-111-000/MY-000



**PART 3**

**PARTIE 3**

**ASSOCIATED EQUIPMENT**

**ÉQUIPEMENT CONNEXE**

1. Figures 3-1 through 3-4 detail the associated equipment included as check list items with the weapon and the gauges used to inspect the weapon.

1. Les figures 3-1 à 3-4 détaillent l'équipement connexe faisant partie des articles de la liste de vérification de l'arme et les jauges servant à inspecter l'arme.

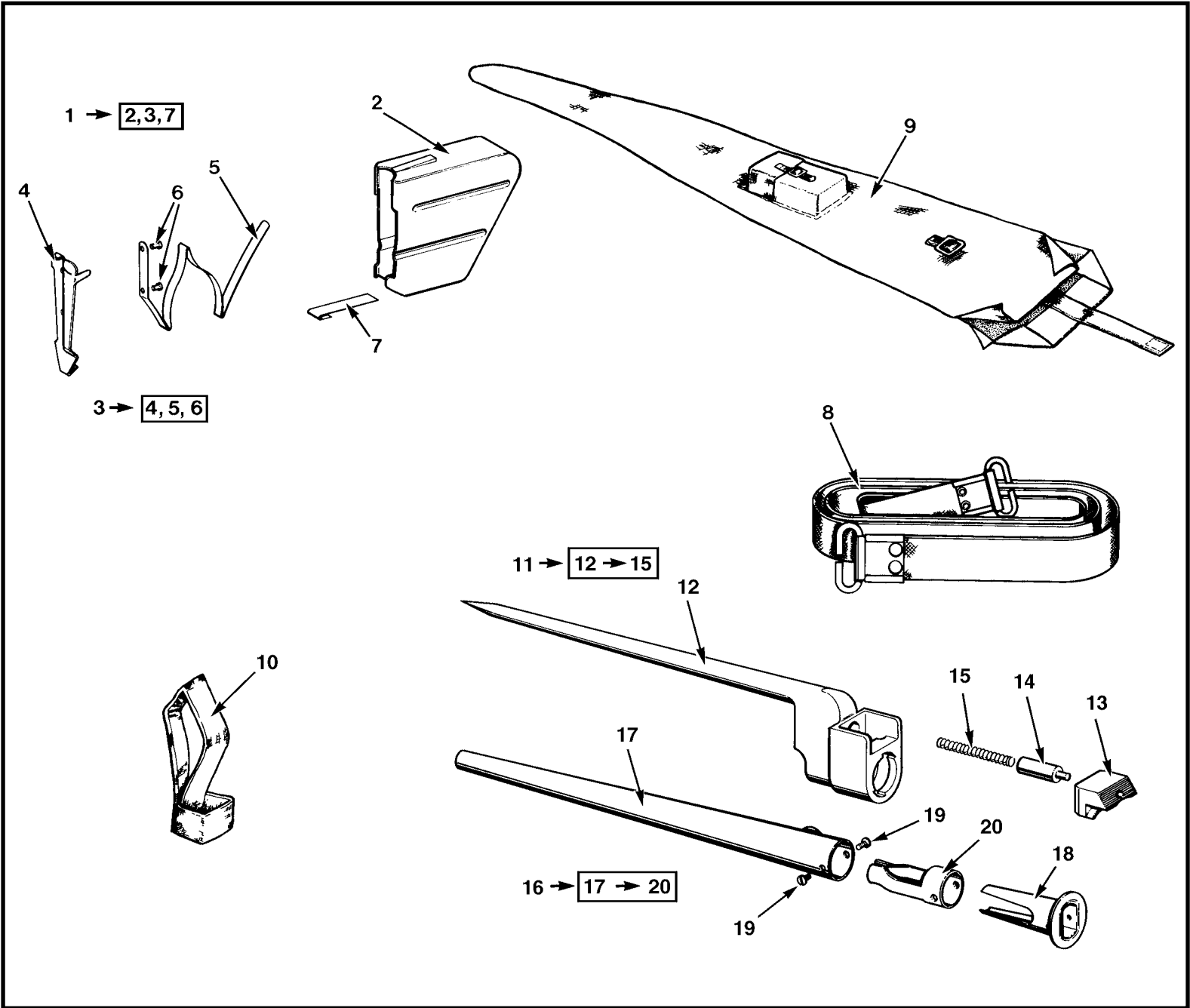


Figure 3-1 (Sheet 1 of 4) Associated Equipment  
Figure 3-1 (feuille 1 de 4) Equipement connexe



Figure and Index Number N° de figure et d'index	NSN NNO	Description 1 2 3 4 5 6 7	Qty Qté	Mfr. No. N° du fabricant	NCAGE COEEP
3-1-1	1005-21-103-4888	Magazine, Cartridge. Cal .303, 10 rd capacity. Chargeur de cartouches. cal .303, capacité 10 cartouches.	1	DDE450F	U1515
-2	1005-21-103-1218	Case, Magazine. Boîtier de chargeur.	1	DDE450-14A	U1515
-3	1005-21-103-1217	Platform Assembly, Magazine. Ensemble de plateau de chargeur.	1	CRC15SA	35915
-4	1005-21-113-7697	Platform, Magazine. Plateau de chargeur.	1	DDE450-43	U1515
-5	1005-21-103-1213	Spring, Magazine Platform. Ressort de plateau de chargeur.	1	DDE450-75	U1515
-6	5320-21-106-6952	Rivet Solid, Flat Head. S, no surface treatment, str shk 1.85 mm (0.073 in) dia, 2.79 mm (0.110 in) lg, hd 4.06 mm (0.160 in) dia 0.76 mm (0.030 in) h. Rivet massif, tête plate. Acier, pas de traitement superficiel, tige droite de diam. 1,85 mm (0,073 po), de L 2,79 mm (0,110 po), tête de diam. 4,06 mm (0,160 po), de h 0,76 mm (0,030 po).	2	101307	U1278
-7	1005-21-103-5445	Spring, Magazine, Auxillary. Ressort auxiliaire de chargeur.	1	DDE450-68	U1515
-8	1005-21-103-1156	Sling, Small Arms, Rifle, C Mk 1. Woven webbing, khaki, open brass loop adjustment. Bretelle d'armes portatives. Fusil C Mk 1. Toile tissée, kaki, réglage par boucle laiton ouverte.	1	CSAID2-212	35907

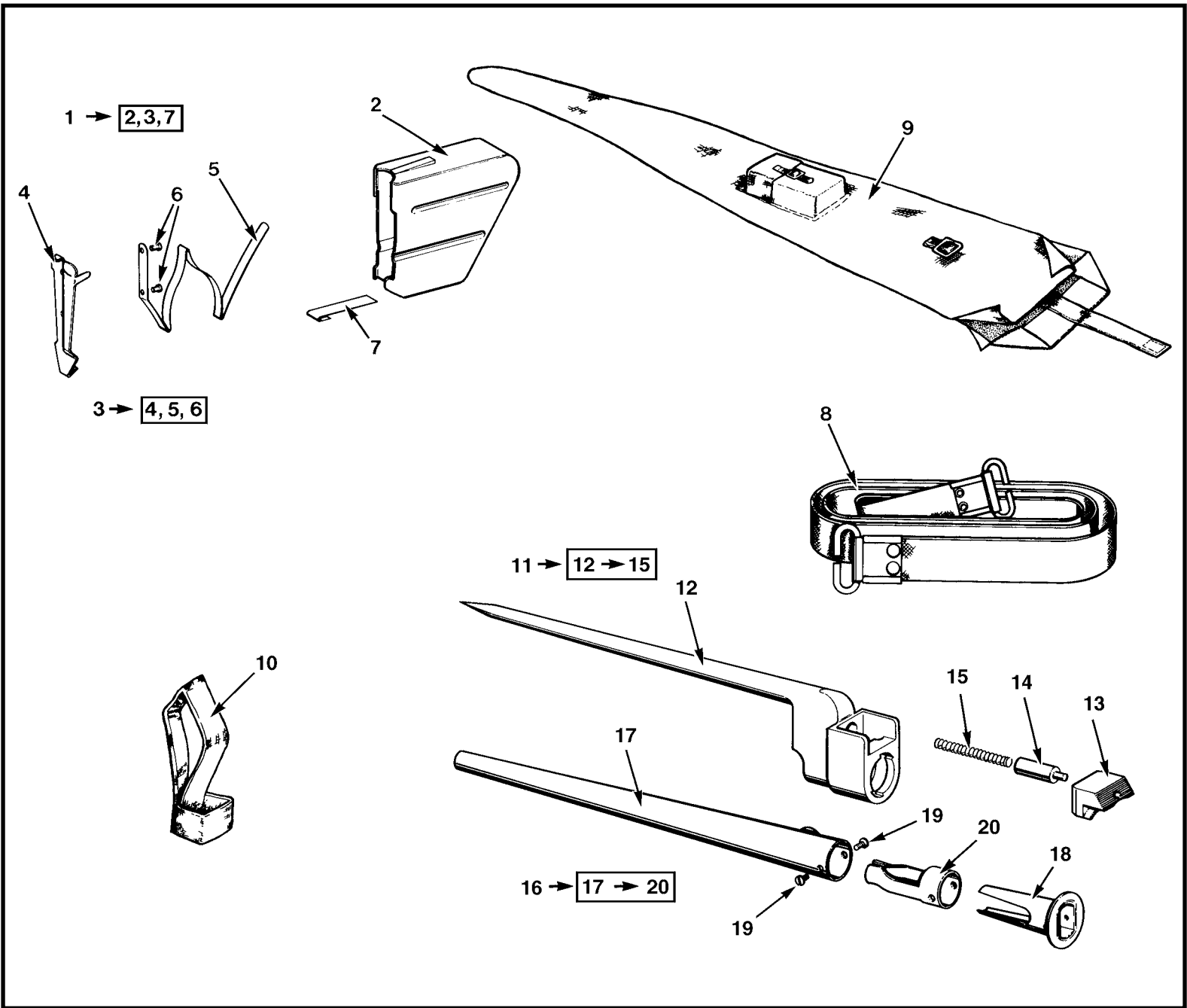


Figure 3-1 (Sheet 2 of 4) Associated Equipment  
Figure 3-1 (feuille 2 de 4) Equipment connexe

<b>Figure and Index Number</b> <b>N° de figure et d'index</b>	<b>NSN</b>  <b>NNO</b>	<b>Description</b>  <b>1 2 3 4 5 6 7</b>	<b>Qty</b>  <b>Qté</b>	<b>Mfr. No.</b>  <b>N° du fabricant</b>	<b>NCAGE</b>  <b>COEEP</b>
3-1-9	1005-21-103-1344	Cover, Overall, Rifle, Mk 3. Canvas and webbing, khaki, 129.54 mm (51.000 in) lg O/A, 22.86 cm (9.000 in) max w, tapering to 10.16 cm (4.000 in) min w, external pouch W/flap closed by webstrap and buckle. Housse de Mk 3. Canevas et toile kaki, long. h/t 129,54 mm (51,000 po), max. 22,86 cm (9,000 po), allongée en pointe à une min. de 10,16 cm (4,000 po), poche externe a/rabat fermé par boucle et courroie en toile.	1	AA0768	U1269
-10		Carrier, Bayonet. Cotton webbing, olive green, 13.97 cm (5-1/2 in) lg, loop formed for attaching to belt, W/19.05 mm (3/4 in) loops. Porte-baïonnette. Toile de coton, vert olive, 13,97 cm (5-1/2 po), boucle formée pour s'attacher à la ceinture, a/boucles de 19,05 mm (3/4 po).  (OR)/(OU)	1	05A0197	35084
-10		Frog, Web, Bayonet, No 4, Mk 2. Porte-baïonnette, N° 4, Mk 2.	1	1A15280	35915
-11		Bayonet, No 4, Mk 3. S, spike type, blade 18.42 cm (7.250 in) lg, 10.16 cm (4.00 in) max dia, 23.06 mm (0.908 in) O/A lg, W/plunger type catch. (Sub items NSN 1005-21-103-1149, NSN 1005-21-103-1128 and NSN 1005-21-103-1129) Baïonnette N° 4, Mk 3. Acier, à pointe, lame de 18,42 cm (7,250 po), de diam. max 10,16 cm (4,00 po), de long. h/t 23,06 mm (0,908 po), a/loquet type plongeur. (Sous-items NNO 1005-21-103-1149, 1005-21-103-1128 et 1005-21-103-1129)	1	DDE3453	U1515

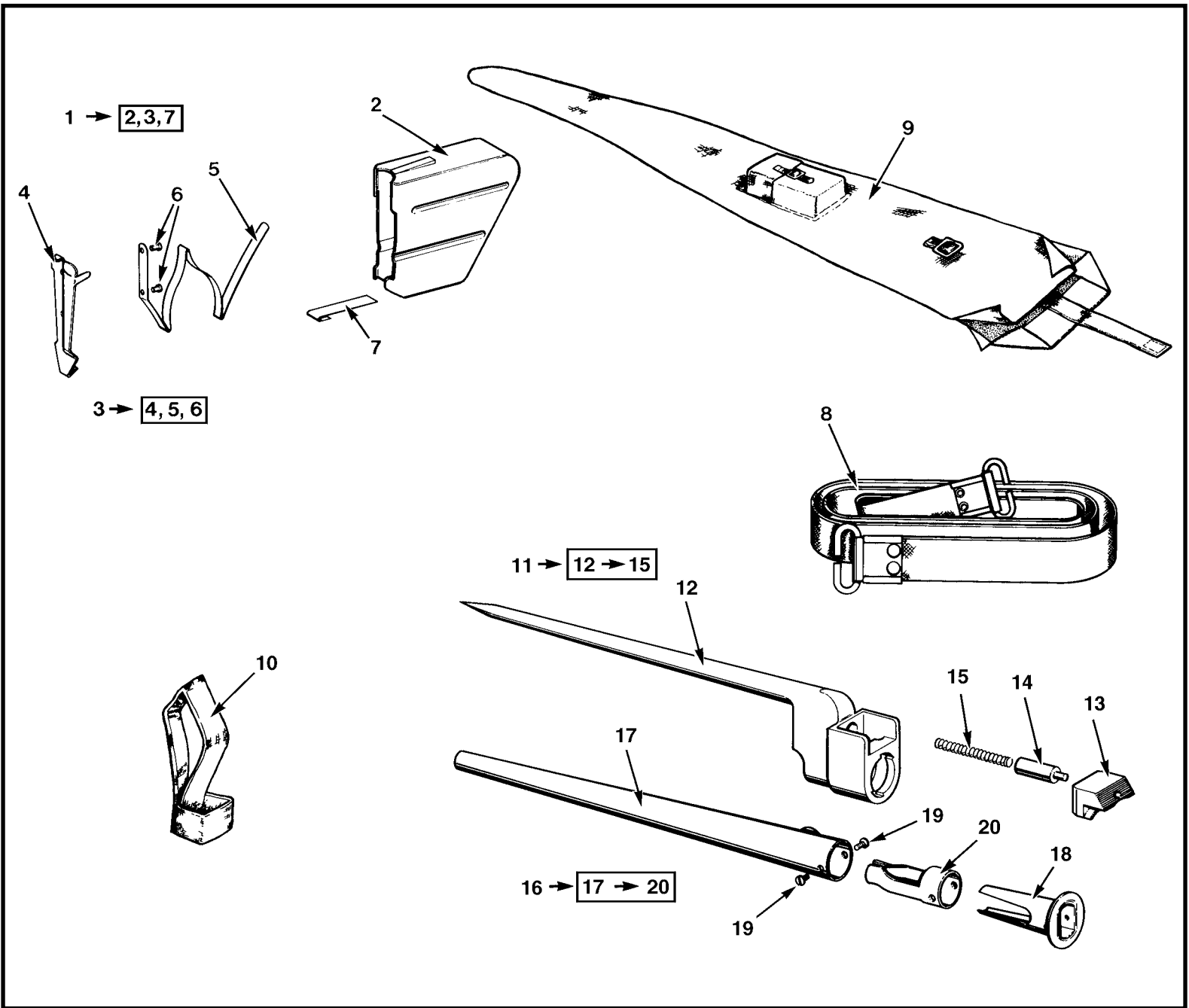


Figure 3-1 (Sheet 3 of 4) Associated Equipment  
Figure 3-1 (feuille 3 de 4) Equipment connexe

Figure and Index Number N° de figure et d'index	NSN	Description 1 2 3 4 5 6 7	Qty	Mfr. No.	NCAGE
	NNO		Qté	N° du fabricant	COEEP
3-1-12		Blade, Bayonet. Lame de baïonnette.	1	DDE3453/1	U1515
-13		Catch, Bayonet. Loquet de baïonnette.	1	DDE3453/2	U1515
-14	1005-21-103-1364	Plunger, Catch. Poussoir du loquet de baïonnette.	1	DDE340B3	U1515
-15	5360-21-103-5536	Spring, Helical, Compression. S, phos or nickel fin, 2.44 mm (0.096 in) ID, 12.87 cm (1.128 in) free lg, 0.81 mm (0.032 in) dia mat, 1.52 mm (0.060 in) solid lg, 4.06 mm (0.160 in) free OD, 17 coils. (Spring must work freely in 5.00 mm (0.197 in) bore.)  Ressort hélicoïdal à compression. Acier, fini phos. ou nickel, DI 2,44 mm (0,096 po), libre 2,87 cm (1,128 po), mat. de diam. 0,81 mm (0,032 po), partie massive 1,52 mm (0,060 po), DE libre 4,06 mm (0,160 po), 17 spires. (Le ressort peut agir librement dans un alésage de 5,00 mm (0,197 po).)	1	DDE340B4	U1515
-16	1095-21-103-6265	Scabbard, Bayonet, No 4, Mk 3. (Sub items NSN 1095-21-103-6262 and NSN 1095-21-103-6460) Fourreau de baïonnette, N° 4, Mk 3. (Sous-items NNO 1095-21-103-6262 et NNO 1095-21-103-6460)	1	DDE3572	U1515
-17		Body, Scabbard, Bayonet. Corps de fourreau de baïonnette.	1	BD6264	U1515
-18	1095-21-103-6460	Mouthpiece, Scabbard, Bayonet. Embout de fourreau de baïonnette.	2	DDE463B2	U1515

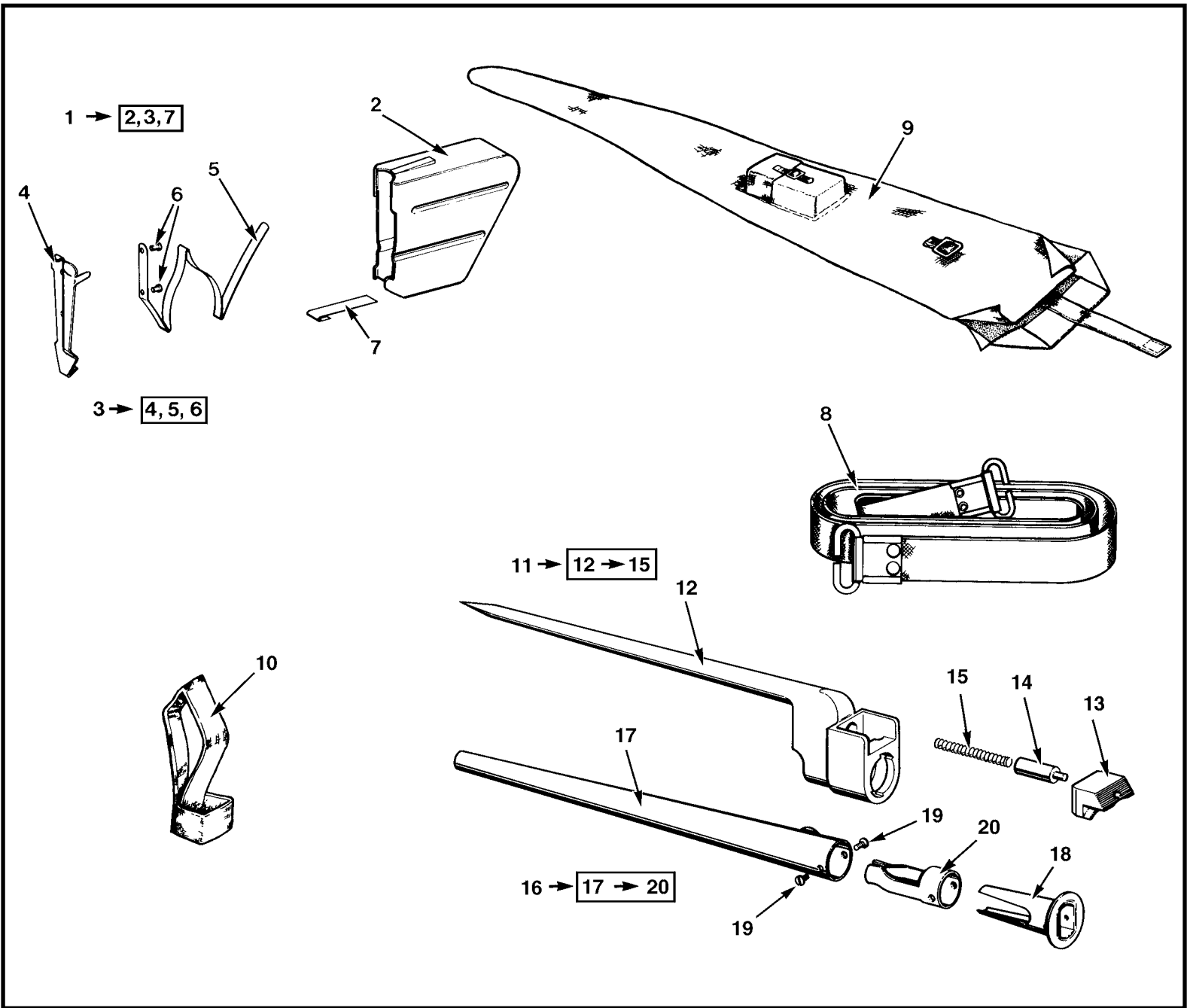


Figure 3-1 (Sheet 4 of 4) Associated Equipment  
Figure 3-1 (feuille 4 de 4) Equipment connexe

Figure and Index Number N° de figure et d'index	NSN NNO	Description 1 2 3 4 5 6 7	Qty Qté	Mfr. No. N° du fabricant	NCAGE COEEP
3-1-19	1095-21-103-6439	Screw, Special, Scabbard Mouthpiece. Vis spéciale d'embout du fourreau.	2	DDE463B3	U1515
-20		Spring, Bayonet, Scabbard Mouthpiece. Ressort de l'embout du fourreau de baïonnette.	1	DDE463B4	U1515

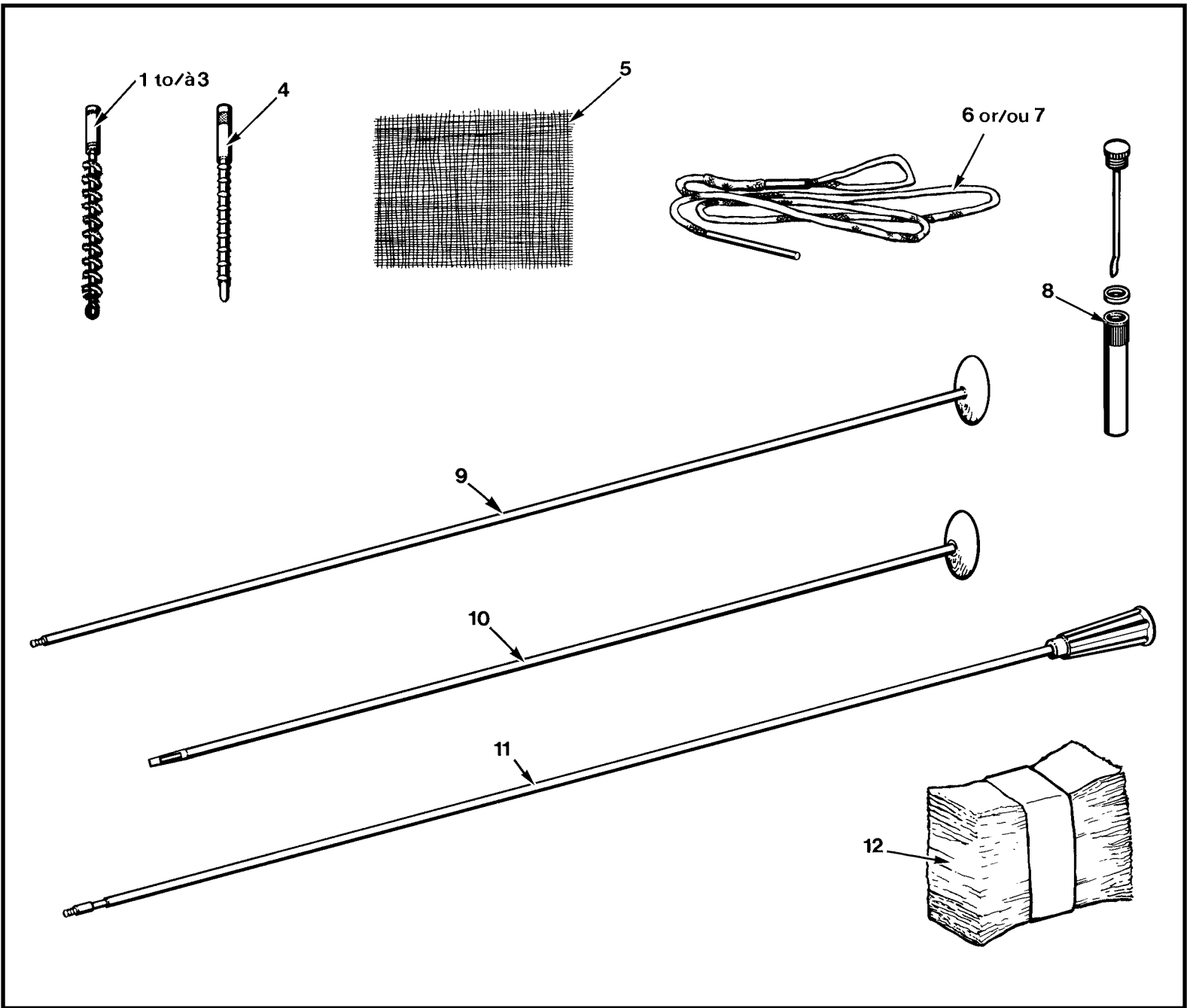


Figure 3-2 (Sheet 1 of 5) Cleaning Equipment  
Figure 3-2 (feuille 1 de 5) Matériel de nettoyage



Figure and Index Number N° de figure et d'index	NSN NNO	Description 1 2 3 4 5 6 7	Qty Qté	Mfr. No. N° du fabricant	NCAGE COEEP
3-2-1	1005-21-109-2548	<p>Brush, Cleaning, Small Arms. Spiral, rd, phosphor bronze brush 7.92 mm (0.312 in) dia, 5.08 cm (2.000 in) lg, 9.21 cm (3.625 in) O/A lg. 20-1/3 TPI thd 15.75 mm (0.620 in) thk lg.</p> <p>Brosse de nettoyage d'armes portatives. Brosse ronde spiralée en bronze phosphoré de diam. 7,92 mm (0,312 po), 5,08 cm (2,000 po), lg h/t 9,21 cm (3,625 po). Filet./po 20-1/3, filetage 15,75 mm (0,620 po).</p> <p>(OR)/(OU)</p>	1	DWS30	K5544
-2	1005-21-109-2521	<p>Brush, Cleaning, Small Arms. Spiral, rd, W/threaded end, phosphor bronze brush, 9.53 mm (0.375 in) dia, 5.72 cm (2.250 in) lg, 9.53 cm (3.750 in) O/A lg, 26-1/3 TPI 15.75 mm (0.620 in) thd lg.</p> <p>Brosse de nettoyage d'armes portatives. Brosse ronde spiralée en bronze phosphoré, a/extrémité filetée, de diam. 9,53 mm (0,375 po), 5,72 cm (2,250 po), long. h/t 9,53 cm (3,750 po), filet./po 26-1/3, filetage 15,75 mm (0,620 po).</p> <p>(OR)/(OU)</p>	1	CBB30	K5544
-3	1005-21-801-4790	<p>Brush, Cleaning, Small Arms. Spiral, rd, W/threaded end, phosphor bronze brush, 7.92 mm (0.312 in) dia, 5.72 cm (2.250 in) lg, 9.53 cm (3.750 in) O/A lg, 26-1/3 TPI 15.75 mm (0.620 in) lg.</p> <p>Brosse de nettoyage d'armes portatives. Brosse ronde spiralée en bronze phosphoré a/extrémité filetée, de diam. 7,92 mm (0,312 po), 5,72 cm (2,250 po), long. h/t 9,53 cm (3,750 po), filet./po 26-1/3, filetage 15,75 mm (0,620 po).</p>	1	PB30	K5544

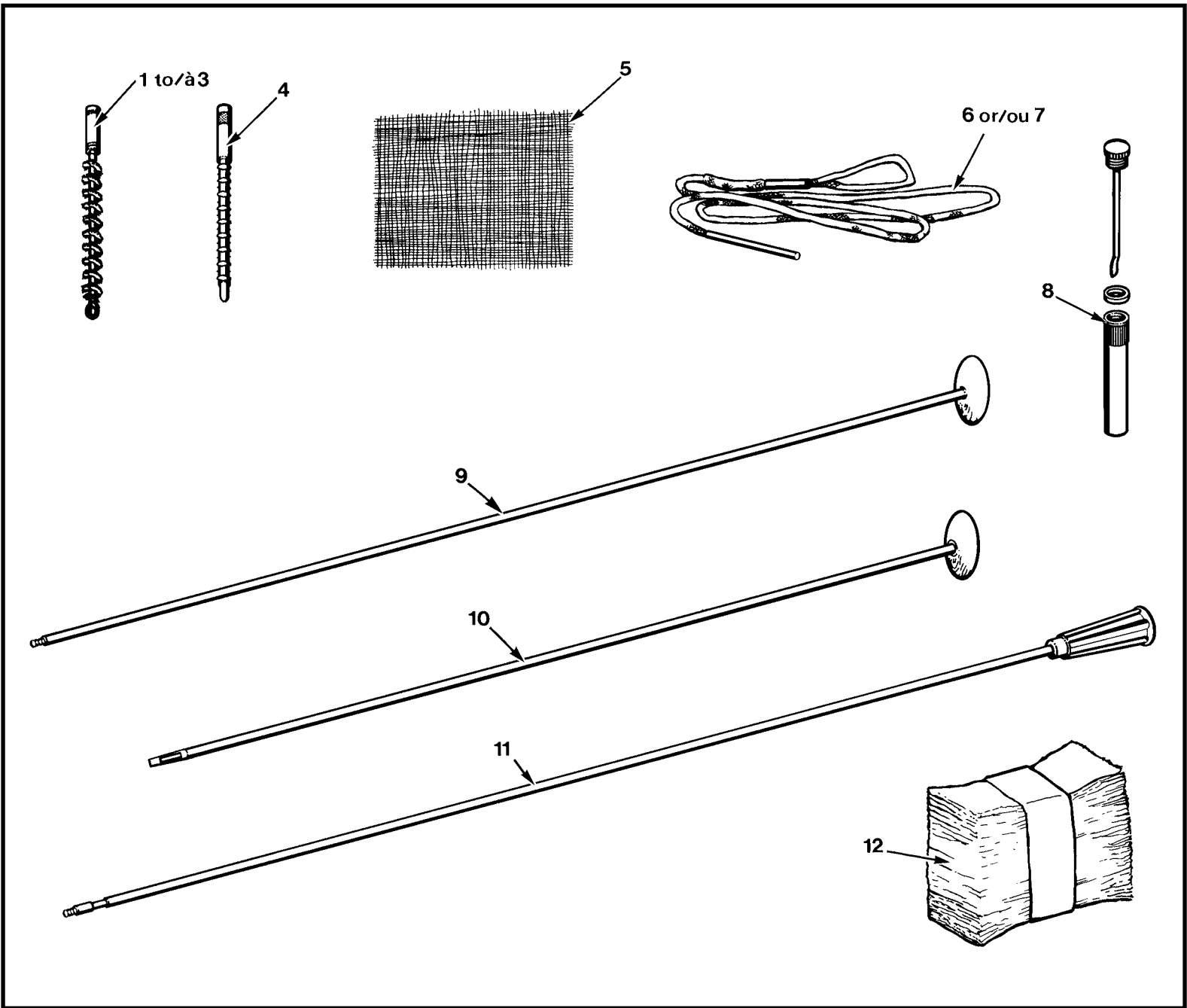


Figure 3-2 (Sheet 2 of 5) Cleaning Equipment  
Figure 3-2 (feuille 2 de 5) Matériel de nettoyage

Figure and Index Number N° de figure et d'index	NSN NNO	Description 1 2 3 4 5 6 7	Qty Qté	Mfr. No. N° du fabricant	NCAGE COEEP
3-2-4	1005-21-871-4730	Jag, brass, for 7.62 mm (0.300 in) to 8.99 mm (0.354 in) dia bore, W/int thd 26-1/3 TPI 15.75 mm (0.062 in) dp at one end. Pointe. Laiton, pour armes de diam. 7,62 mm (0,300 po) à 8,99 mm (0,354 po), a/filetage interne, filet./po 26-1/3, prof. À une extrémité 15,75 mm (0,062 po).	1	J30C1	K5544
-5	5335-21-106-6961	Wire Fabric, Woven. S, no protective fin, 30 by 35 mesh, 0.19 mm (0.0076 in) dia wire, plain weave, unfin edges, 3.65 cm (1-7/16 in) w, 6.53 cm (2-1/2 in) lg. Toile métallique tissée. Acier, sans fini protecteur, mailles 30 par 35, fil de diam. 0,19 mm (0,0076 po), tissage uni, bords non finis, 3,65 cm (1-7/16 po), 6,53 cm (2-1/2 po).	1	SAID257E	U1515
-6	1005-21-103-1327	Pullthrough, C Mk 4B. 3 strands, 3 loops in one end, 127.00 cm (50.000 in) g W/brass or S, weight on one end. Ficelle de nettoyage, C Mk 4B. 3 torons, 3 boucles à une extrémité, 127,00 cm (50,000 po), a/poids, laiton ou acier à une extrémité.  (OR)/(OU)	1	CRC14A	35907
-7	1005-21-103-1328	Pullthrough, C Mk 1A. 3 strands, 2 loops one on end, one at centre, 251.46 cm (99.000 in) lg W/wire fabric located at centre, W/brass weight. Ficelle de nettoyage, C Mk 1A. 3 torons, 2 boucles, une à une extrémité, une au centre, 251,46 cm (99,000 po), a/tissu métallique au centre, a/poids en laiton.	1	CRC4A	35907

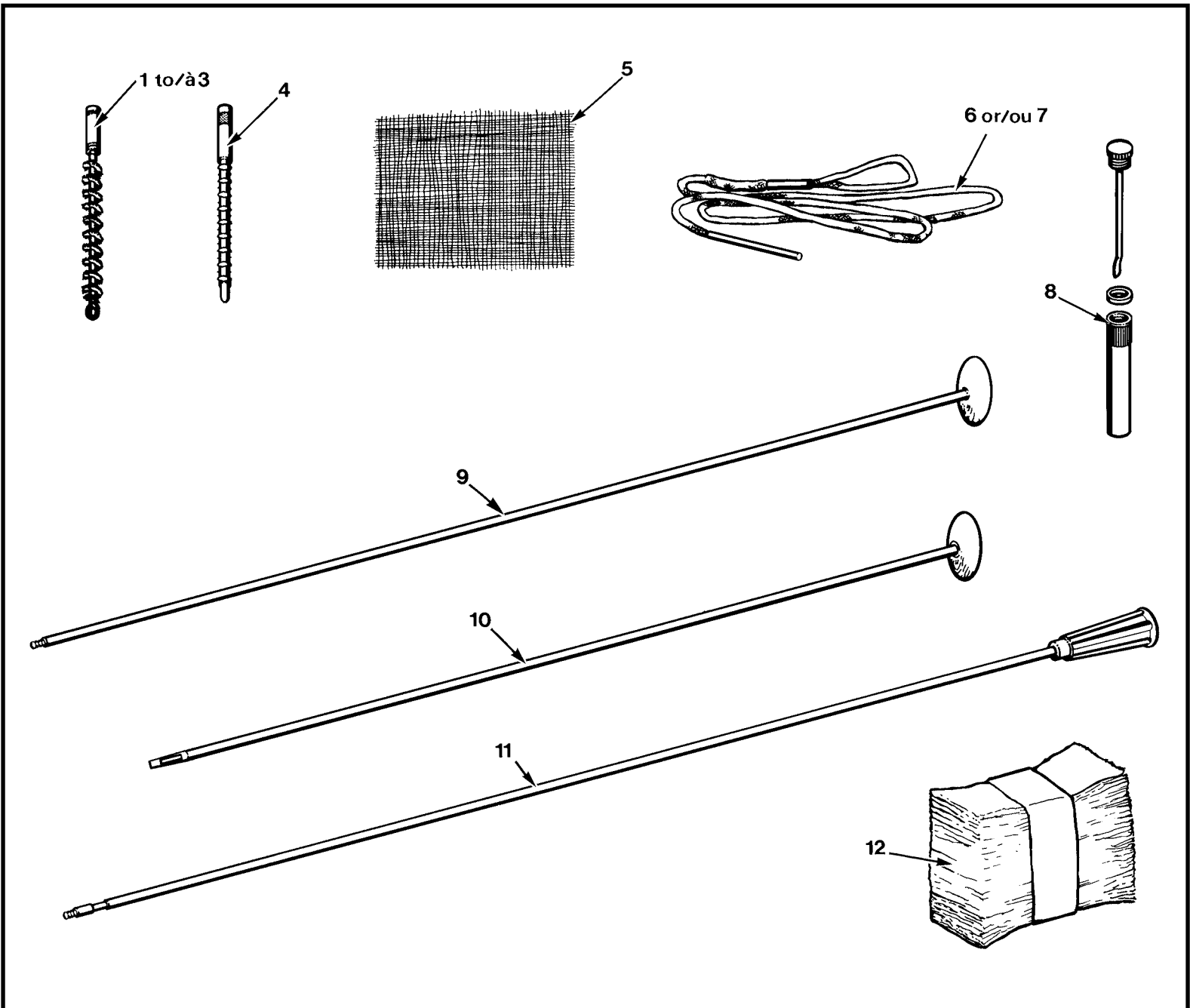


Figure 3-2 (Sheet 3 of 5) Cleaning Equipment  
Figure 3-2 (feuille 3 de 5) Matériel de nettoyage

Figure and Index Number N° de figure et d'index	NSN NNO	Description 1 2 3 4 5 6 7	Qty Qté	Mfr. No. N° du fabricant	NCAGE COEEP
3-2-8	1005-21-106-6963	Bottle, Applicator. Plastic, 1 oz 18.29 mm (0.720 in) dia, 8.99 cm (3.54 in) O/A lg, W/screw on cap and spoon type applicator. Burette. Plastique, 1 oz, diam. 18,29 mm (0,720 po), long. h/t 8,99 cm (3,54 po), a/vis sur capuchon et applicateur type spatule.	1	102533	35907
-9	1005-21-103-1151	Rod, Cleaning, Small Arms. S, shaft, 6.35 mm (0.250 in) dia 88.27 cm (34.750 in) lg O/A W/str type handle, one piece threaded end 5.16 mm (0.203 in) dia 26-1/3 TPI to receive brush or jag. Baguette de nettoyage d'armes portatives. Acier, tige de diam. 6,35 mm (0,250 po), long. h/t de baguette 88,27 cm (34,750 po), a/poignée droite monopiece filetée à 1 extrémité de diam. 5,16 mm (0,203 po), filet./po 26-1/3, pour la brosse ou la pointe.	1	154B	K5544
-10	1005-21-103-5087	Rod, Cleaning, Small Arms, No 4. S, 6.35 mm (0.250 in) OD, 68.58 cm (27.000 in) O/A lg, "T" type handle, single section, one end slotted to hold swab. (Sub items NSN 1005-21-103-5088 and NSN 1005-21-103-5093) Baguette de nettoyage d'armes portatives. N° 4. Acier, DE 6,35 mm (0,250 po), long. h/t 68,58 cm (27,000 po), poignée en « T », section unique, une extrémité fendue pour tenir le chiffon.(Sous-items NNO 1005-21-103-5088 et NNO 1005-21-103-5093)	1	BC4029	U1515

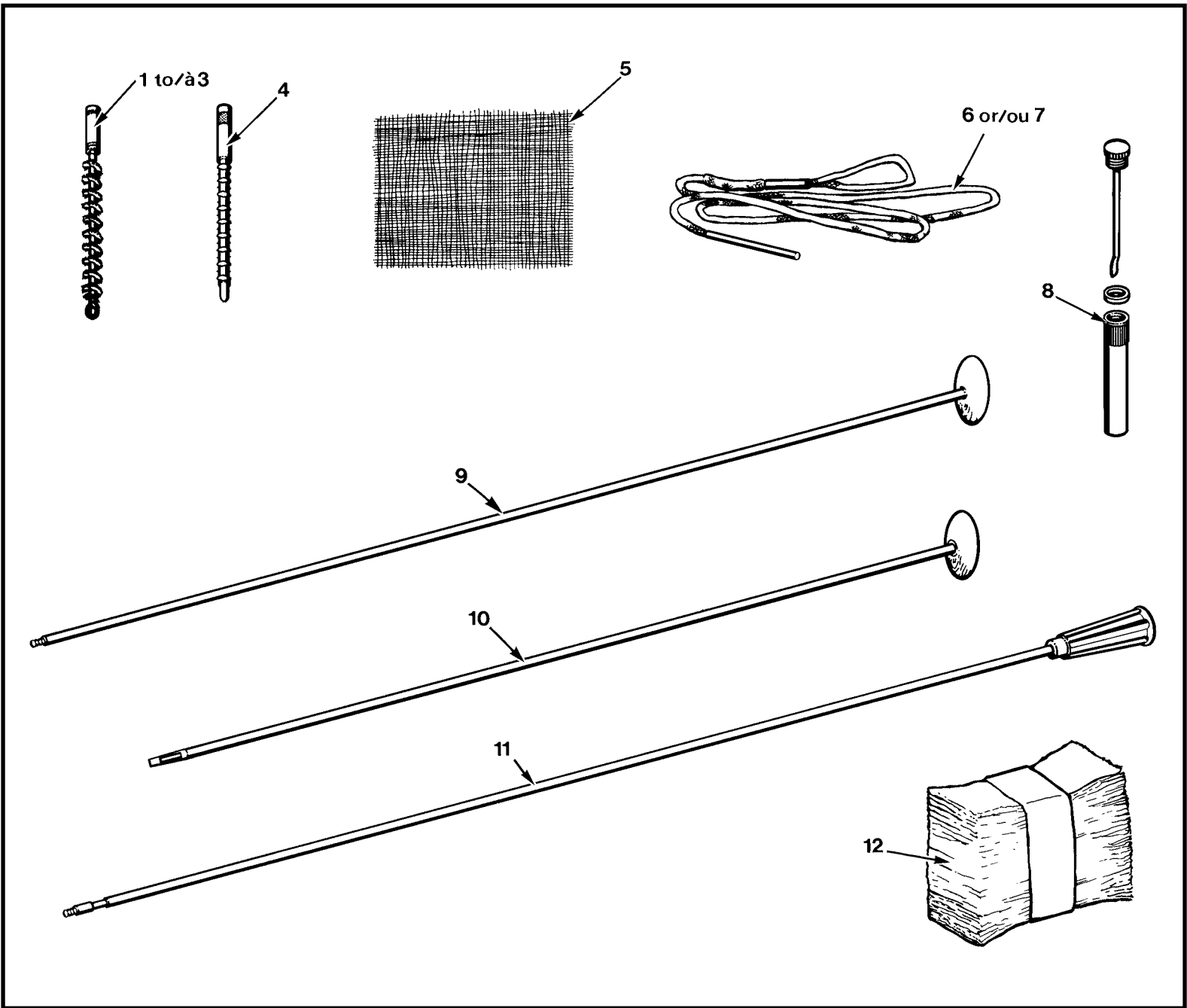


Figure 3-2 (Sheet 4 of 5) Cleaning Equipment  
Figure 3-2 (feuille 4 de 5) Matériel de nettoyage

Figure and Index Number N° de figure et d'index	NSN NNO	Description 1 2 3 4 5 6 7	Qty	Mfr. No.	NCAGE
			Qté	N° du fabricant	COEEP
3-2-11		Rod, Cleaning, Small Arms. S, celluloid covered, 0.63 mm (0.248 in) OD, 93.98 cm (37.000 in) O/A lg, ball bearing mounted handle, end threaded to receive jag, 5.16 mm (0.203 in) thd lg. Baguette de nettoyage d'armes portatives. Acier, recouvert de celluloïd, DE 0,63 mm (0,248 po), long. h/t 93,98 cm (37,000 po), poignée sur roulement à billes, extrémité fileté pour recevoir une pointe, de filetage 5,16 mm (0,203 po).	1	27AL	K5544
-12	1005-21-103-5090	Swab, Small Arms Cleaning. cotton, 3.81 cm (1.500 in), w, 10.16 cm (4.000 in) lg, 100 per bundle. Chiffon de nettoyage d'armes portatives. Coton, 3,81 cm (1,500 po), 10,16 cm (4,000 po), 100 par liasse.	1	CFS742	35907
-13	1005-21-103-5091	Guide, Cleaning Rod, Mk 1. S, 12.70 cm (5.000 in) lg O/A, collar at one end thread for locking screw. (not illustrated) Guide de baguette de nettoyage, Mk 1. Acier, long. long. h/t 12,70 cm (5,000 po), bague à une extrémité, filetage pour vis de blocage. (non illustré)	1	BC3995	U1515
-14	1005-21-103-5208	Bit, Removal Tool. S, one end ext thd for attaching to cleaning rod. Opposite end screw threaded and tapered to a gimlet point. (not illustrated) Tire-mèche. Acier, une extrémité fileté extérieurement, s'attache à la baguette de nettoyage. L'autre extrémité fileté et effilé jusqu'à une pointe en vrille. (non illustré)	1	BC3965	U1515
-15	1005-21-103-5209	Guide, Removal Tool. S, internal thd both ends. Tire-guide. Acier, filetage interne aux deux extrémités.	1	BC3966	U1515

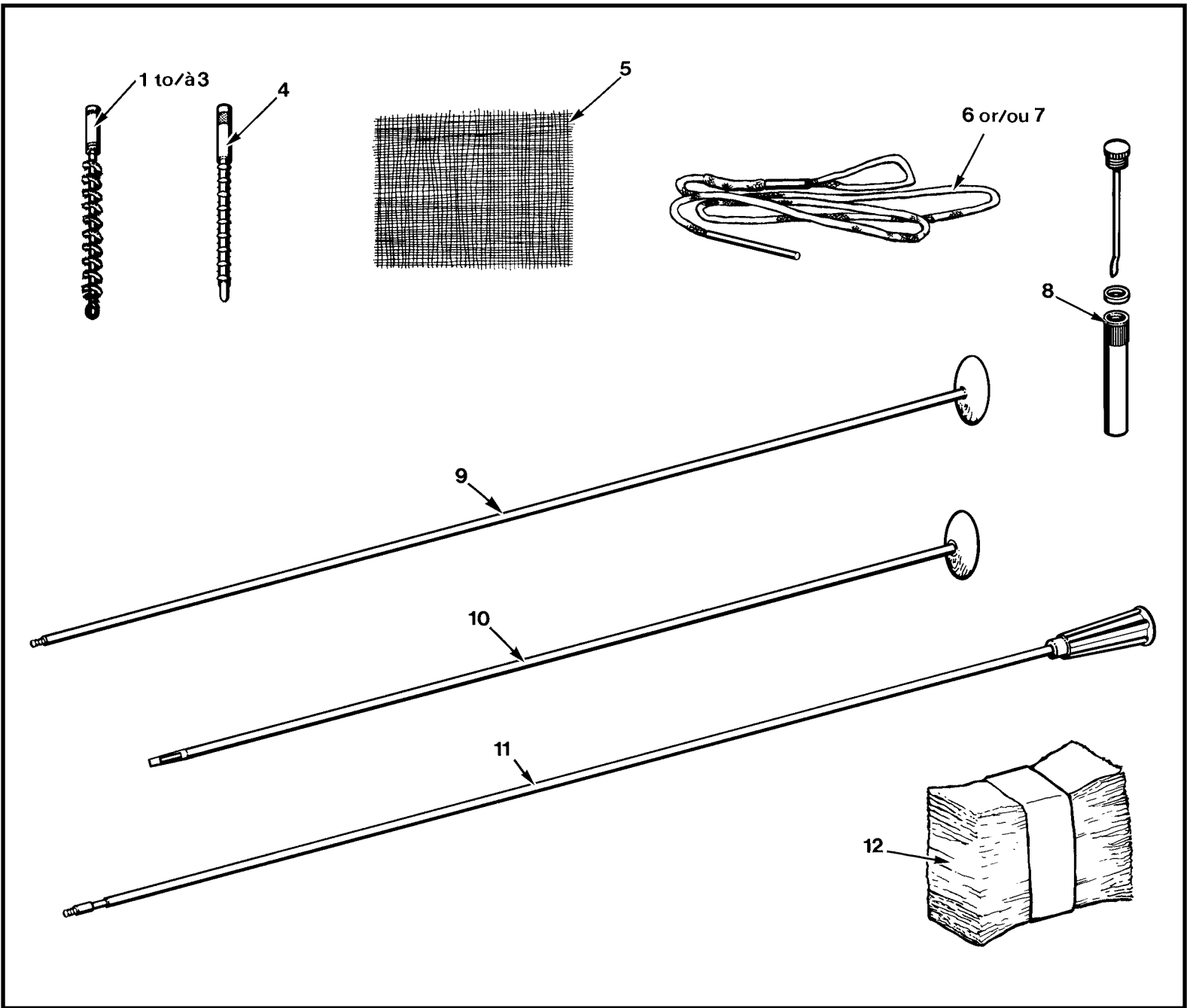


Figure 3-2 (Sheet 5 of 5) Cleaning Equipment  
Figure 3-2 (feuille 5 de 5) Matériel de nettoyage



Figure and Index Number N° de figure et d'index	NSN NNO	Description 1 2 3 4 5 6 7	Qty Qté	Mfr. No. N° du fabricant	NCAGE COEEP
3-2-16	1005-21-103-5210	<p>Plug, Removal Tool. S, small rod threaded to fit on cleaning rod, used to remove obstructions from the bore. (not illustrated)</p> <p>Tire-tampon. Acier, petite baguette fileté, se monte sur la baguette de nettoyage pour enlever les obstructions de l'âme. (non illustré)</p>	1	BC3967	U1515

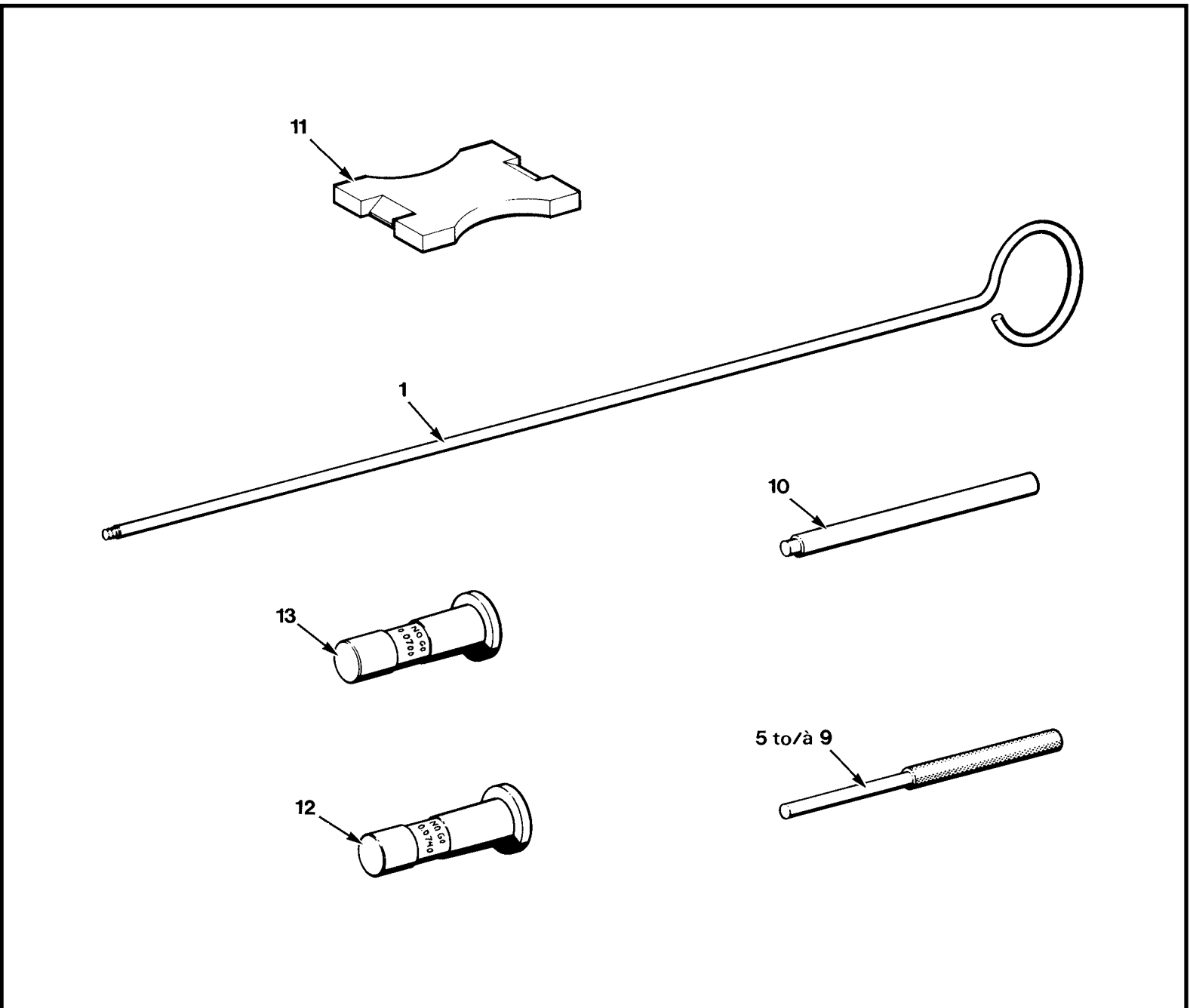


Figure 3-3 (Sheet 1 of 2) Tools and Gauges  
Figure 3-3 (feuille 1 de 2) Outils et jauges

Figure and Index Number N° de figure et d'index	NSN NNO	Description 1 2 3 4 5 6 7	Qty	Mfr. No.	NCAGE
			Qté	N° du fabricant	COEEP
3-3-1	5220-21-107-2601	Rod, Plug Gauge, Mk 2. Baguette de rectitude de canon, Mk 2.	1	C1A1040	U1515
-2	5220-21-107-2603	Gauge, Parallel, Breech Up. (not illustrated) Jauge de parallélisme de culasse. (non illustrée)	1	DDE777G	U1515
-3	5220-21-107-2604	Gauge, Square, Breech Up. (not illustrated) Jauge carré de culasse. (non illustrée)	1	DDED777	U1515
-4		Gauge, Plug, Taper, Cylindrical, NOT GO. 0.3030 in. to 0.3242 in. dia taper. (not illustrated) Jauge effilée, cylindrique, « NOT GO ». Diam. du cône de 0,3030 po à 0,3242 po. (non illustrée)	1	C1A1019	U1515
-5	5220-21-107-2615	Gauge, Plug, Plain, Cylindrical, NOT GO. 0.310 in. dia. Jauge de rectitude de canon à tige cylindrique unie, « NOT GO ». Diam. 0,310 po.	1	C1A1018	U1515
-6		Gauge, Plug, Plain, Cylindrical, NOT GO. 0.3070 in. dia. Jauge de rectitude de canon à tige cylindrique unie, « NOT GO ». Diam. 0,3070 po.	1	C1A1016	U1515
-7		Gauge, Plug, Plain, Cylindrical, NOT GO. 0.308 in. dia. Jauge de rectitude de canon à tige cylindrique unie, « NOT GO ». Diam. 0,308 po.	1	C1A1017	U1515
-8	5220-21-107-2637	Gauge, Plug, Plain, Cylindrical, NOT GO. 0.3060 in. dia. Jauge de rectitude de canon à tige cylindrique unie, « NOT GO ». Diam. 0,3060 po.	1	104180	35907
-9	5220-21-107-2638	Gauge, Plug, Plain, Cylindrical, NOT GO. 0.3040 in. dia. Jauge de rectitude de canon à tige unie, cylindrique « NOT GO ». Diam. 0,3040 po.	1	104179	35907

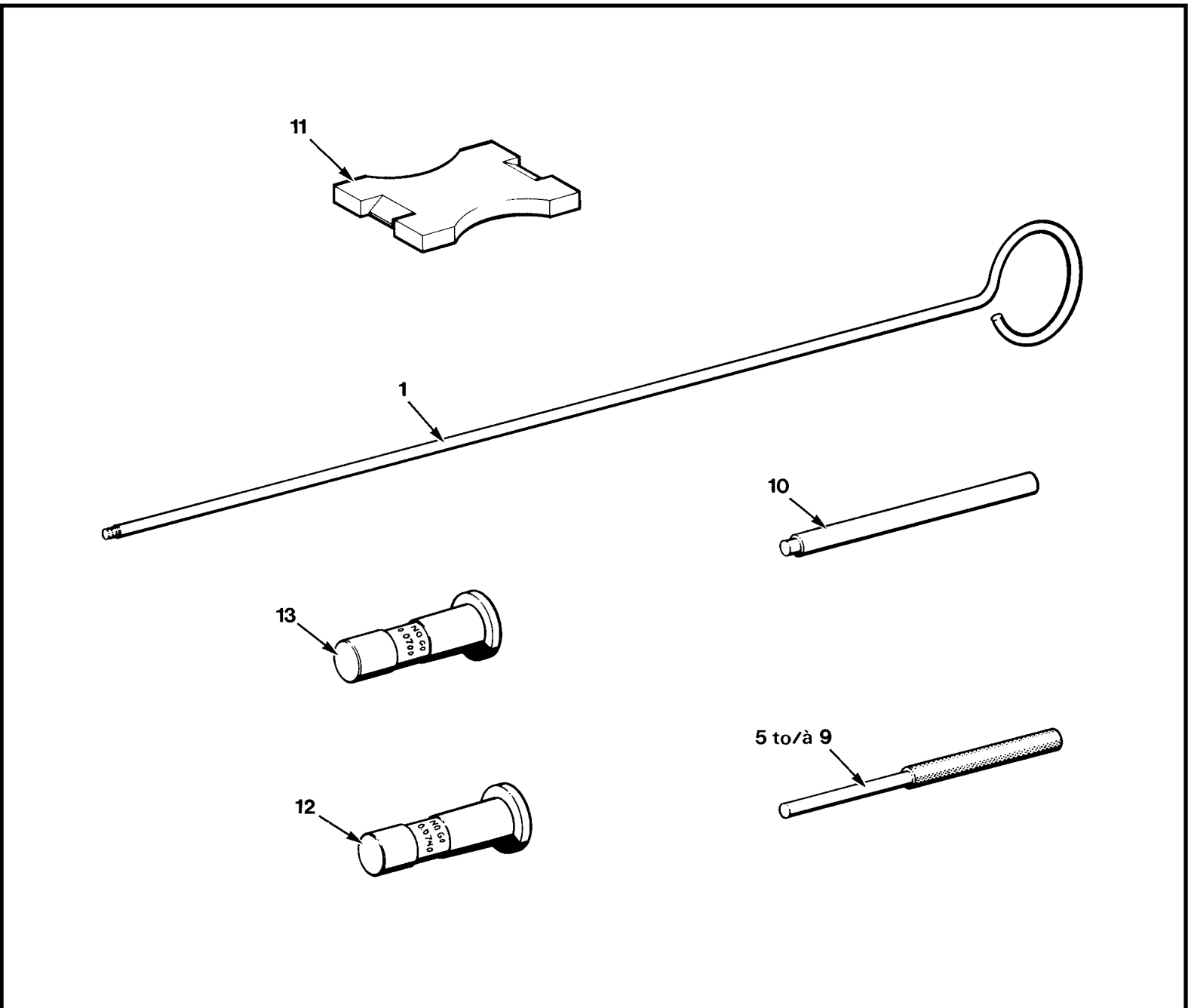


Figure 3-3 (Sheet 2 of 2) Tools and Gauges  
Figure 3-3 (feuille 2 de 2) Outils et jauges

3-23/3-24

Figure and Index Number N° de figure et d'index	NSN NNO	Description 1 2 3 4 5 6 7	Qty	Mfr. No.	NCAGE
			Qté	N° du fabricant	COEEP
3-3-10	5220-21-107- 2619	Gauge, Plug, Plain, Cylindrical, GO. 0.3009 in. OD, Cal .303. Jauge de rectitude de canon à tige cylindrique unie, « GO ». DE 0,3009 po, cal. .303.	1	BD6458	U1269
-11	5220-21-109-2097	Gauge, Firing Pin Protrusion, No 3 Mk 1. Jauge de saillie de percuteur, N° 3, Mk 1.	1	C1A1078	U1515
-12	5220-21-107-2625	Gauge, Headspace, NOT GO. 0.0740 in. gauging lg. Jauge de feuillure, « NOT GO ». Longueur de jaugeage 0,0740 po.	1	CIA1031	U1515
-13	5220-21-107-2635	Gauge, Headspace, NOT GO. 0.0700 in. gauging lg, for rifles No 4 Mk 1 cal .303 W/oversized locking shoulders. Jauge de feuillure, « NOT GO ». . Longueur de jaugeage 0,0740 po. 0,0700 po, pour fusil N° 4 Mk 1 de cal. .303 a/ épaulement de verrouillage surdimensionné.	1	C1A1149	U1515
-14	5220-21-113-8112	Gauge, Inspectors, Plug, 0.303 in. Chamber. (not illustrated) Jauge d'inspection effilée de chambre, .303 po. (non illustrée)	1	BC6895	U1269
-15	5220-99-960-0223	Gauge, Armourers, Striker Protrusion, No 4, Mk 1. (not illustrated) Jauge de saillie de percuteur, N° 4, Mk 1. (non illustrée)	1	C1A1014	U1515

C-71-111-000/MY-000



**PART 4  
CROSS-REFERENCE INDEX**

**PARTIE 4  
INDEX DES RENVOIS**

**NATO STOCK NUMBERS TO MANUFACTURER NUMBERS  
NUMÉROS DE NOMENCLATURE OTAN AUX NUMÉROS DU FABRICANT**

NSN  NNO	Mfr No.  N° du fabr.	Figure and Index Number N° de figure et d'index	NCAGE  COEEP
1005-21-103-1111	DDE450-127M015	2-2-14	U1515
1005-21-103-1112	DDE450-127-0	2-2-15	U1515
1005-21-103-1113	DDE450-127P015	2-2-16	U1515
1005-21-103-1114	DDE450-127P030	2-2-17	U1515
1005-21-103-1115	DDE450-127P045	2-2-18	U1515
1005-21-103-1116	DDE450-127P075	2-2-20	U1515
1005-21-103-1119	DDE450-124	2-6-19	U1515
1005-21-103-1120	DDE450-126	2-6-22	U1515
1005-21-103-1121	DDE450-72ASH1-2	2-3-13	U1515
1005-21-103-1122	DDE450-19	2-4-7	U1515
1005-21-103-1124	DDE450-5	2-2-7	U1515
1005-21-103-1134	DDE3579-9	2-4-1	U1515
1005-21-103-1138	DDE450D	2-5-7	U1515
1005-21-103-1139	DDE450E	2-5-12	U1515
1005-21-103-1142	DDE450-85	2-4-17	U1515
1005-21-103-1143	DDE450-26-0	2-3-8	U1515
1005-21-103-1144	DDE450-26-1	2-3-9	U1515
1005-21-103-1145	DDE450-26-2	2-3-10	U1515
1005-21-103-1146	DDE450-26-3	2-3-11	U1515
1005-21-103-1147	DDE450-8AND17	2-4-14	U1515
1005-21-103-1151	154B	3-2-9	K5544
1005-21-103-1156	CSAID2-212	3-1-8	35907
1005-21-103-1200	DDE450-45	2-2-30	U1515
1005-21-103-1201	DDE450-77	2-4-18	U1515
1005-21-103-1202	DDE3699	2-4-5	U1515
1005-21-103-1204	DDE450-2SH2	2-5-18	U1515
1005-21-103-1206	DDE450H	2-5-1	U1515
1005-21-103-1207	BA2-808	2-5-33	U1515
1005-21-103-1208	CRC6	2-5-15	35907
1005-21-103-1209	DDE450-10	2-5-31	U1515
1005-21-103-1210	DDE450-13C	2-5-3	U1515

**NATO STOCK NUMBERS TO MANUFACTURER NUMBERS**  
**NUMÉROS DE NOMENCLATURE OTAN AUX NUMÉROS DU FABRICANT**

<b>NSN</b>	<b>Mfr No.</b>	<b>Figure and Index Number</b>	<b>NCAGE</b>
<b>NNO</b>	<b>N° du fabr.</b>	<b>N° de figure et d'index</b>	<b>COEEP</b>
1005-21-103-1212	DDE450-78	2-5-36	U1515
1005-21-103-1213	DDE450-75	3-1-5	U1515
1005-21-103-1214	DDE450-82A	2-5-19	U1515
1005-21-103-1216	DDE450-15	2-4-11	U1515
1005-21-103-1217	CRC15SA	3-1-3	35915
1005-21-103-1230	DDE2838-1	2-4-8	U1515
1005-21-103-1218	DDE450-14A	3-1-2	U1515
1005-21-103-1232	CRC13SA	2-5-24	35907
1005-21-103-1233	CRC12SA	2-5-24	35907
1005-21-103-1234	CRC11SA	2-5-24	35907
1005-21-103-1235	DDE450-18B	2-3-3	U1515
1005-21-103-1236	CRC2SA	2-5-24	35907
1005-21-103-1327	CRC14A	3-2-6	35907
1005-21-103-1328	CRC4A	3-2-7	35907
1005-21-103-1330	DDE3579-6	2-3-2	U1515
1005-21-103-1335	DDE450-66	2-4-13	U1515
1005-21-103-1337	DDE450-22	2-3-12	U1515
1005-21-103-1339	DDE2838	2-1-1	U1515
1005-21-103-1341	DDE2823	2-1-1	U1515
1005-21-103-1344	AA0768	3-1-9	U1269
1005-21-103-1358	CGB731SA	2-5-37	35907
1005-21-103-1364	DDE340B3	3-1-14	U1515
1005-21-103-1401	DDE450-95	2-2-27	U1515
1005-21-103-1405	CRC5A	2-6-18	35907
1005-21-103-1406	DDE450-125	2-6-21	U1515
1005-21-103-1407	DDE450-127P060	2-2-19	U1515
1005-21-103-1410	DDE450-50R	2-6-25	U1515
1005-21-103-1411	DDE450A	2-6-1	U1515
1005-21-103-4881	DDE450-127P090	2-2-21	U1515
1005-21-103-4882	CSAID1-1238	2-2-12	35907
1005-21-103-4883	CRC67	2-2-22	35915
1005-21-103-4884	CRC68	2-2-23	35915
1005-21-103-4885	DDE450-127M030	2-2-13	U1515
1005-21-103-4886	DDE450-55	2-6-8	U1515
1005-21-103-4888	DDE450F	3-1-1	U1515
1005-21-103-4900	DDE450-47	2-6-5	U1515
1005-21-103-5087	BC4029	3-2-10	U1515



**NATO STOCK NUMBERS TO MANUFACTURER NUMBERS**  
**NUMÉROS DE NOMENCLATURE OTAN AUX NUMÉROS DU FABRICANT**

<b>NSN</b>	<b>Mfr No.</b>	<b>Figure and Index Number</b>	<b>NCAGE</b>
<b>NNO</b>	<b>N° du fabr.</b>	<b>N° de figure et d'index</b>	<b>COEEP</b>
1005-21-103-5090	CFS742	3-2-12	35907
1005-21-103-5091	BC3995	3-2-13	U1515
1005-21-103-5208	BC3965	3-2-14	U1515
1005-21-103-5209	BC3966	3-2-15	U1515
1005-21-103-5210	BC3967	3-2-16	U1515
1005-21-103-5445	DDE450-68	3-1-7	U1515
1005-21-103-5451	DDE450-76	2-4-12	U1515
1005-21-103-5587	DDE450-93	2-5-28	U1515
1005-21-103-5588	DDE450-94	2-5-29	U1515
1005-21-103-7587	BA8660	2-1-1	U1269
1005-21-106-6963	102533	3-2-8	35907
1005-21-107-2101	CHECKLIST L-71-111-000/LC-000	2-1-1	35907
1005-21-107-3084	DDE450K	2-6-10	U1515
1005-21-107-3085	DDE450-96	2-2-11	U1515
1005-21-109-2521	CBB30	3-2-2	K5544
1005-21-109-2548	DWS30	3-2-1	K5544
1005-21-113-1424	CR480	2-5-25	U1269
1005-21-113-1490	DDE450-80BANTAM	2-5-25	U1515
1005-21-113-7654	DDE450C	2-3-1	U1515
1005-21-113-7677	DDE450-8ITEM1-2	2-4-16	U1515
1005-21-113-7688	BB6188	2-5-30	U1515
1005-21-113-7692	DDE450-17	2-4-15	U1515
1005-21-113-7697	DDE450-43	3-1-4	U1515
1005-21-113-7773	DDE450-80N	2-5-25	U1515
1005-21-113-7789	DDE450-80S	2-5-25	U1515
1005-21-113-7797	DDE450-42	2-5-5	U1515
1005-21-113-8062	CRC2MA	2-5-23	U1515
1005-21-113-8066	CRC18SA	2-5-27	U1515
1005-21-113-8072	BA10086	2-5-14	U1515
1005-21-113-8073	BA10083	2-5-17	U1515
1005-21-113-8096	DDE450-18A	2-3-4	U1515
1005-21-113-8111	DDE450-100	2-6-11	U1515
1005-21-113-8142	DDE450-103	2-6-14	U1515
1005-21-113-8145	DDE450-84	2-5-38	U1515
1005-21-116-5050	DDE450-81R	2-5-2	U1515
1005-21-116-7863	DDE450-109	2-6-9	U1515
1005-21-116-7864	DDE450-121	2-6-15	U1515

**NATO STOCK NUMBERS TO MANUFACTURER NUMBERS**  
**NUMÉROS DE NOMENCLATURE OTAN AUX NUMÉROS DU FABRICANT**

<b>NSN</b>	<b>Mfr No.</b>	<b>Figure and Index Number</b>	<b>NCAGE</b>
<b>NNO</b>	<b>N° du fabr.</b>	<b>N° de figure et d'index</b>	<b>COEEP</b>
1005-21-801-4790	PB30	3-2-3	K5544
1005-21-808-9499	0-0	2-1-1	38909
1005-21-840-5515	DDE450-3	2-2-2	U1515
1005-21-860-3785	SAL1079B	2-3-7	36125
1005-21-871-4730	J30C1	3-2-4	K5544
1095-21-103-6265	DDE3572	3-1-16	U1515
1095-21-103-6439	DDE463B4	3-1-20	U1515
1095-21-103-6460	DDE463B2	3-1-18	U1515
5220-21-107-2619	BD6458	3-3-10	U1269
5220-21-107-2601	C1A1040	3-3-1	U1515
5220-21-107-2603	DDE777G	3-3-2	U1515
5220-21-107-2604	DDED777	3-3-3	U1515
5220-21-107-2615	C1A1018	3-3-5	U1515
5220-21-107-2625	CIA1031	3-3-12	U1515
5220-21-107-2635	C1A1149	3-3-13	U1515
5220-21-107-2637	104180	3-3-8	35907
5220-21-107-2638	104179	3-3-9	35907
5220-21-109-2097	C1A1078	3-3-11	U1515
5220-21-113-8112	BC6895	3-3-14	U1269
5220-99-960-0223	C1A1014	3-3-15	U1515
5305-00-062-7893	MS35492-79	2-5-32	96906
5305-21-106-8984	DDE450-62A	2-2-28	U1515
5305-21-107-0338	DDE450-61	2-5-40	U1515
5305-21-107-1214	DDE450-60B	2-3-5	U1515
5305-21-107-1317	B1-809	2-5-35	35907
5305-21-107-1331	DDE450-64	2-4-19	U1515
5305-21-107-1332	CCR418	2-2-9	19249
5305-99-123-7587	CR510	2-5-20	U1515
5305-99-128-2155	DDE450-54	2-3-14	U1515
5305-99-128-2156	DDE450-58	2-2-29	U1515
5305-99-128-2156	DDE450-58	2-4-2	U1515
5305-99-128-2158	DDE450-59	2-4-4	U1515
5305-99-128-2278	DDE450-53	2-4-9	U1515
5306-21-106-0535	CRC32	2-5-16	35907
5310-00-809-4085	120395	2-5-26	24617
5310-00-933-8121	MS35338-82	2-4-6	96906
5310-99-961-8260	DDE450-90	2-5-21	U1515

**NATO STOCK NUMBERS TO MANUFACTURER NUMBERS**  
**NUMÉROS DE NOMENCLATURE OTAN AUX NUMÉROS DU FABRICANT**

<b>NSN</b>	<b>Mfr No.</b>	<b>Figure and Index Number</b>	<b>NCAGE</b>
<b>NNO</b>	<b>N° du fabr.</b>	<b>N° de figure et d'index</b>	<b>COEEP</b>
5315-21-106-6917	DDE450-35	2-2-8	U1515
5315-21-106-6928	DDE450-27	2-6-26	U1515
5315-21-106-6931	DDE450-38	2-4-3	U1515
5315-21-106-6932	DDE2838-3	2-4-10	U1515
5315-21-106-6933	DDE450-31A	2-5-4	U1515
5315-21-106-6934	DDE450-36R	2-6-3	35907
5315-21-106-6939	CGB7411	2-5-39	35907
5315-21-106-6942	DDE450-122	2-6-23	U1515
5315-21-106-6945	DDE450-32A	2-6-27	U1515
5315-21-106-6949	DDE450-102	2-6-12	U1515
5320-21-106-6952	101307	3-1-6	U1278
5335-21-106-6961	SAID257E	3-2-5	U1515
5360-21-103-5536	DDE340B4	3-1-15	U1515
5360-21-103-5537	DDE450-69R	2-6-24	U1515
5360-21-103-5538	DDE450-74	2-3-6	U1515
5360-21-103-5550	DDE450-123	2-6-16	U1515
5365-21-111-7247	A88224-3	2-2-26	35913
5365-21-111-7248	A88224-2	2-2-25	35913
6910-21-116-7861	DDE450GADP	2-1-1	U1515

**MANUFACTURER NUMBERS TO NATO STOCK NUMBERS**  
**NUMÉROS DU FABRICANT AUX NUMÉROS DE OTAN**

Mfr No. N° du fabr.	NSN NNO	Figure and Index Number N° de figure et d'index	NCAGE COEEP
CHECKLIST L-71-111-000/LC-000	1005-21-107-2101	2-1-1	35907
0-0	1005-21-808-9499	2-1-1	38909
05A0197		3-1-10	35084
101307	5320-21-106-6952	3-1-6	U1278
102533	1005-21-106-6963	3-2-8	35907
104179	5220-21-107-2638	3-3-9	35907
104180	5220-21-107-2637	3-3-8	35907
120395	5310-00-809-4085	2-5-26	24617
154B	1005-21-103-1151	3-2-9	K5544
1A15280		3-1-10	35915
27AL		3-2-11	K5544
A88224-1		2-2-24	35913
A88224-2	5365-21-111-7248	2-2-25	35913
A88224-3	5365-21-111-7247	2-2-26	35913
AA0768	1005-21-103-1344	3-1-9	U1269
B1-809	5305-21-107-1317	2-5-35	35907
B3-1580		2-5-13	U1515
BA10083	1005-21-113-8073	2-5-17	U1515
BA10086	1005-21-113-8072	2-5-14	U1515
BA2-808	1005-21-103-1207	2-5-33	U1515
BA8660	1005-21-103-7587	2-1-1	U1269
BB6188	1005-21-113-7688	2-5-30	U1515
BC3965	1005-21-103-5208	3-2-14	U1515
BC3966	1005-21-103-5209	3-2-15	U1515
BC3967	1005-21-103-5210	3-2-16	U1515
BC3995	1005-21-103-5091	3-2-13	U1515
BC4029	1005-21-103-5087	3-2-10	U1515
BC6895	5220-21-113-8112	3-3-14	U1269
BD6264		3-1-17	U1515
BD6458	5220-21-107- 2619	3-3-10	U1269
BE8679		2-6-13	U1515
C1A1014	5220-99-960-0223	3-3-15	U1515
C1A1016		3-3-6	U1515
C1A1017		3-3-7	U1515
C1A1018	5220-21-107-2615	3-3-5	U1515
C1A1019		3-3-4	U1515
C1A1040	5220-21-107-2601	3-3-1	U1515

**MANUFACTURER NUMBERS TO NATO STOCK NUMBERS**  
**NUMÉROS DU FABRICANT AUX NUMÉROS DE OTAN**

Mfr No. N° du fabr.	NSN NNO	Figure and Index Number N° de figure et d'index	NCAGE COEEP
C1A1078	5220-21-109-2097	3-3-11	U1515
C1A1149	5220-21-107-2635	3-3-13	U1515
CBB30	1005-21-109-2521	3-2-2	K5544
CCR418	5305-21-107-1332	2-2-9	19249
CFS742	1005-21-103-5090	3-2-12	35907
CGB731SA	1005-21-103-1358	2-5-37	35907
CGB7409		2-5-34	U1515
CGB7411	5315-21-106-6939	2-5-39	35907
CIA1031	5220-21-107-2625	3-3-12	U1515
CR480	1005-21-113-1424	2-5-25	U1269
CR510	5305-99-123-7587	2-5-20	U1515
CR60SA		2-2-6	U1515
CRC11SA	1005-21-103-1234	2-5-24	35907
CRC12SA	1005-21-103-1233	2-5-24	35907
CRC13SA	1005-21-103-1232	2-5-24	35907
CRC14A	1005-21-103-1327	3-2-6	35907
CRC15SA	1005-21-103-1217	3-1-3	35915
CRC18SA	1005-21-113-8066	2-5-27	U1515
CRC1MA		2-5-23	U1515
CRC2MA	1005-21-113-8062	2-5-23	U1515
CR62SA		2-2-3	U1515
CRC2SA	1005-21-103-1236	2-5-24	35907
CRC32	5306-21-106-0535	2-5-16	35907
CRC3MA		2-5-23	35907
CRC4A	1005-21-103-1328	3-2-7	35907
CRC4MA		2-5-23	35907
CRC4SA		2-6-20	35907
CRC5A	1005-21-103-1405	2-6-18	35907
CRC6	1005-21-103-1208	2-5-15	35907
CRC61SA		2-2-10	U1515
CRC67	1005-21-103-4883	2-2-22	35915
CRC68	1005-21-103-4884	2-2-23	35915
CRC70		2-5-11	35907
CRC71		2-5-8	U1515
CSAID1-1238	1005-21-103-4882	2-2-12	35907
CSAID2-212	1005-21-103-1156	3-1-8	35907
DDE2823	1005-21-103-1341	2-1-1	U1515

**MANUFACTURER NUMBERS TO NATO STOCK NUMBERS**  
**NUMÉROS DU FABRICANT AUX NUMÉROS DE OTAN**

Mfr No. N° du fabr.	NSN NNO	Figure and Index Number N° de figure et d'index	NCAGE COEEP
DDE2838	1005-21-103-1339	2-1-1	U1515
DDE2838-1	1005-21-103-1230	2-4-8	U1515
DDE2838-3	5315-21-106-6932	2-4-10	U1515
DDE340B3	1005-21-103-1364	3-1-14	U1515
DDE340B4	5360-21-103-5536	3-1-15	U1515
DDE3453		3-1-11	U1515
DDE3453/1		3-1-12	U1515
DDE3453/2		3-1-13	U1515
DDE3572	1095-21-103-6265	3-1-16	U1515
DDE3579-6	1005-21-103-1330	2-3-2	U1515
DDE3579-9	1005-21-103-1134	2-4-1	U1515
DDE3699	1005-21-103-1202	2-4-5	U1515
DDE450-10	1005-21-103-1209	2-5-31	U1515
DDE450-100	1005-21-113-8111	2-6-11	U1515
DDE450-101		2-6-17	U1515
DDE450-102	5315-21-106-6949	2-6-12	U1515
DDE450-103	1005-21-113-8142	2-6-14	U1515
DDE450-104		2-6-16	U1515
DDE450-105		2-2-5	U1515
DDE450-109	1005-21-116-7863	2-6-9	U1515
DDE450-120		2-2-4	U1515
DDE450-121	1005-21-116-7864	2-6-15	U1515
DDE450-122	5315-21-106-6942	2-6-23	U1515
DDE450-123	5360-21-103-5550	2-6-16	U1515
DDE450-124	1005-21-103-1119	2-6-19	U1515
DDE450-125	1005-21-103-1406	2-6-21	U1515
DDE450-126	1005-21-103-1120	2-6-22	U1515
DDE450-127-0	1005-21-103-1112	2-2-15	U1515
DDE450-127M015	1005-21-103-1111	2-2-14	U1515
DDE450-127M030	1005-21-103-4885	2-2-13	U1515
DDE450-127P015	1005-21-103-1113	2-2-16	U1515
DDE450-127P030	1005-21-103-1114	2-2-17	U1515
DDE450-127P045	1005-21-103-1115	2-2-18	U1515
DDE450-127P060	1005-21-103-1407	2-2-19	U1515
DDE450-127P075	1005-21-103-1116	2-2-20	U1515
DDE450-127P090	1005-21-103-4881	2-2-21	U1515
DDE450-12B		2-5-9	U1515

**MANUFACTURER NUMBERS TO NATO STOCK NUMBERS**  
**NUMÉROS DU FABRICANT AUX NUMÉROS DE OTAN**

Mfr No. N° du fabr.	NSN NNO	Figure and Index Number N° de figure et d'index	NCAGE COEEP
DDE450-13C	1005-21-103-1210	2-5-3	U1515
DDE450-14A	1005-21-103-1218	3-1-2	U1515
DDE450-15	1005-21-103-1216	2-4-11	U1515
DDE450-17	1005-21-113-7692	2-4-15	U1515
DDE450-18A	1005-21-113-8096	2-3-4	U1515
DDE450-18B	1005-21-103-1235	2-3-3	U1515
DDE450-19	1005-21-103-1122	2-4-7	U1515
DDE450-22	1005-21-103-1337	2-3-12	U1515
DDE450-26-0	1005-21-103-1143	2-3-8	U1515
DDE450-26-1	1005-21-103-1144	2-3-9	U1515
DDE450-26-2	1005-21-103-1145	2-3-10	U1515
DDE450-26-3	1005-21-103-1146	2-3-11	U1515
DDE450-27	5315-21-106-6928	2-6-26	U1515
DDE450-28R		2-6-2	U1515
DDE450-29		2-5-10	U1515
DDE450-2SH2	1005-21-103-1204	2-5-18	U1515
DDE450-3	1005-21-840-5515	2-2-2	U1515
DDE450-30R		2-6-6	U1515
DDE450-31A	5315-21-106-6933	2-5-4	U1515
DDE450-32A	5315-21-106-6945	2-6-27	U1515
DDE450-35	5315-21-106-6917	2-2-8	U1515
DDE450-36R	5315-21-106-6934	2-6-3	35907
DDE450-37A		2-5-6	U1515
DDE450-38	5315-21-106-6931	2-4-3	U1515
DDE450-42	1005-21-113-7797	2-5-5	U1515
DDE450-43	1005-21-113-7697	3-1-4	U1515
DDE450-45	1005-21-103-1200	2-2-30	U1515
DDE450-47	1005-21-103-4900	2-6-5	U1515
DDE450-5	1005-21-103-1124	2-2-7	U1515
DDE450-50R	1005-21-103-1410	2-6-25	U1515
DDE450-53	5305-99-128-2278	2-4-9	U1515
DDE450-54	5305-99-128-2155	2-3-14	U1515
DDE450-55	1005-21-103-4886	2-6-8	U1515
DDE450-58	5305-99-128-2156	2-2-29	U1515
DDE450-58	5305-99-128-2156	2-4-2	U1515
DDE450-59	5305-99-128-2158	2-4-4	U1515
DDE450-60B	5305-21-107-1214	2-3-5	U1515

**MANUFACTURER NUMBERS TO NATO STOCK NUMBERS**  
**NUMÉROS DU FABRICANT AUX NUMÉROS DE OTAN**

Mfr No. N° du fabr.	NSN NNO	Figure and Index Number N° de figure et d'index	NCAGE COEEP
DDE450-61	5305-21-107-0338	2-5-40	U1515
DDE450-62A	5305-21-106-8984	2-2-28	U1515
DDE450-64	5305-21-107-1331	2-4-19	U1515
DDE450-66	1005-21-103-1335	2-4-13	U1515
DDE450-67R		2-6-7	U1515
DDE450-68	1005-21-103-5445	3-1-7	U1515
DDE450-69R	5360-21-103-5537	2-6-24	U1515
DDE450-70		2-6-4	U1515
DDE450-72ASH1-2	1005-21-103-1121	2-3-13	U1515
DDE450-74	5360-21-103-5538	2-3-6	U1515
DDE450-75	1005-21-103-1213	3-1-5	U1515
DDE450-76	1005-21-103-5451	2-4-12	U1515
DDE450-77	1005-21-103-1201	2-4-18	U1515
DDE450-78	1005-21-103-1212	2-5-36	U1515
DDE450-80BANTAM	1005-21-113-1490	2-5-25	U1515
DDE450-80N	1005-21-113-7773	2-5-25	U1515
DDE450-80S	1005-21-113-7789	2-5-25	U1515
DDE450-81R	1005-21-116-5050	2-5-2	U1515
DDE450-82A	1005-21-103-1214	2-5-19	U1515
DDE450-82A	1005-21-103-1214	2-5-19	U1515
DDE450-84	1005-21-113-8145	2-5-38	U1515
DDE450-85	1005-21-103-1142	2-4-17	U1515
DDE450-86		2-5-22	U1515
DDE450-8AND17	1005-21-103-1147	2-4-14	U1515
DDE450-8ITEM1-2	1005-21-113-7677	2-4-16	U1515
DDE450-90	5310-99-961-8260	2-5-21	U1515
DDE450-93	1005-21-103-5587	2-5-28	U1515
DDE450-94	1005-21-103-5588	2-5-29	U1515
DDE450-95	1005-21-103-1401	2-2-27	U1515
DDE450-96	1005-21-107-3085	2-2-11	U1515
DDE450-98		2-6-15	U1515
DDE450-99		2-6-28	U1515
DDE450A	1005-21-103-1411	2-6-1	U1515
DDE450-B		2-2-1	U1515
DDE450C	1005-21-113-7654	2-3-1	U1515
DDE450D	1005-21-103-1138	2-5-7	U1515
DDE450E	1005-21-103-1139	2-5-12	U1515



**MANUFACTURER NUMBERS TO NATO STOCK NUMBERS**  
**NUMÉROS DU FABRICANT AUX NUMÉROS DE OTAN**

Mfr No. N° du fabr.	NSN NNO	Figure and Index Number N° de figure et d'index	NCAGE COEEP
DDE450F	1005-21-103-4888	3-1-1	U1515
DDE450GADP	6910-21-116-7861	2-1-1	U1515
DDE450H	1005-21-103-1206	2-5-1	U1515
DDE450K	1005-21-107-3084	2-6-10	U1515
DDE463B2	1095-21-103-6460	3-1-18	U1515
DDE463B3		3-1-19	U1515
DDE463B4	1095-21-103-6439	3-1-20	U1515
DDE777G	5220-21-107-2603	3-3-2	U1515
DDED777	5220-21-107-2604	3-3-3	U1515
DWS30	1005-21-109-2548	3-2-1	K5544
J30C1	1005-21-871-4730	3-2-4	K5544
MS35338-82	5310-00-933-8121	2-4-6	96906
MS35492-79	5305-00-062-7893	2-5-32	96906
PB30	1005-21-801-4790	3-2-3	K5544
SAID257E	5335-21-106-6961	3-2-5	U1515
SAL1079B	1005-21-860-3785	2-3-7	36125

